



薄型



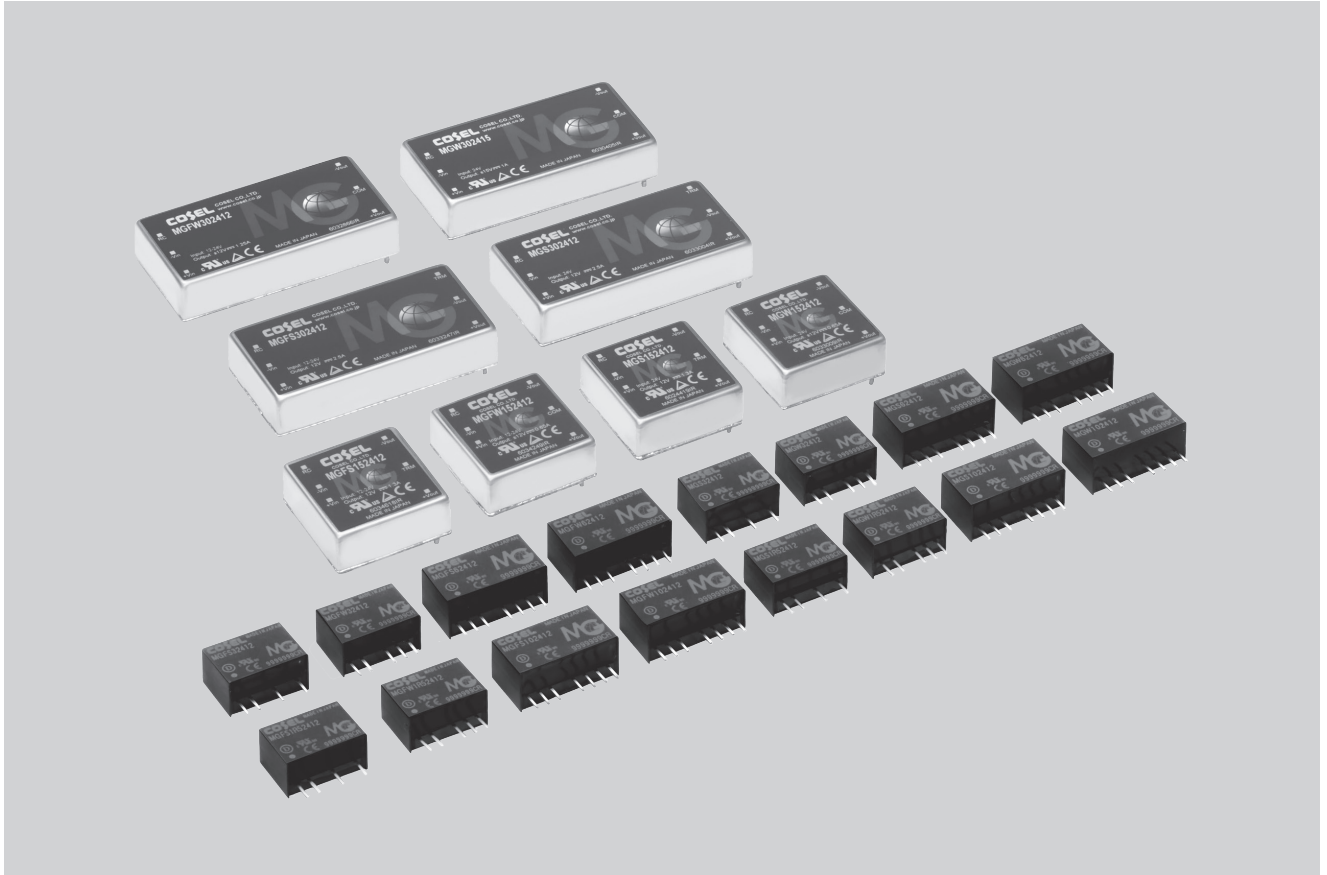
绝缘



安全认证

OCP
(过电流保护)OVP
(过电压保护)遥控
ON/OFF宽范围输入
4:1超宽范围输入
10:1

MG-系列



MG

■ 特点

工业标准SIP6 (MG1R5/MG3), SIP8 (MG6/MG10), 1"×1" (MG15/MG40), 1"×2" (MG30/MG80)

宽输入范围DC9-36V/DC18-76V (MGFS/MGFW)

超宽输入范围DC6-60V (MGXS/MGXW)

高效率 (MGF40/MGF80)

6面屏蔽

I/O绝缘电压DC1,500V (1分钟)

内置过电流保护电路 (自动恢复)

内置过电压保护电路 (MG30/MG40/MG80)

内置遥控开/关 (MG6/MG10/MG15/MG30/MG40/MG80)

通过外部可变电阻器调节输出电压 (MGS15/MGFS15/MGS30/MGFS30/MGFS40/MGFS80)

高可靠性: 无内置铝和钽电解电容

■ CE标志

低电压指令

RoHS指令

■ 安全认证

UL60950-1, C-UL, EN60950-1 (MG1R5/3/6/10/15/30)

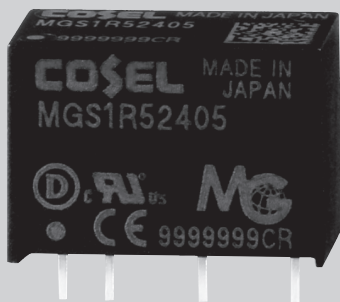
UL62368-1, C-UL, EN62368-1 (MG40/80)

■ 10年保修 (参见使用说明书)

MGS1R5

MG S 1R5 24 05 -□

① ② ③ ④ ⑤ ⑥



- ① 系列名
- ② 单路输出
- ③ 输出功率
- ④ 输入电压
- ⑤ 输出电压
- ⑥ 选项

Y2: 输出电压调节 (+10%, -5%)

型号	MGS1R5053R3	MGS1R50505	MGS1R50512	MGS1R50515	MGS1R5123R3	MGS1R51205	MGS1R51212	MGS1R51215
最大输出功率[W]	1.32	1.50	1.56	1.50	1.32	1.50	1.56	1.50
DC输出	电压[V]	3.3	5	12	15	3.3	5	12
	电流[A]	0.4	0.3	0.13	0.1	0.4	0.3	0.13

规格

型号	MGS1R5053R3	MGS1R50505	MGS1R50512	MGS1R50515	MGS1R5123R3	MGS1R51205	MGS1R51212	MGS1R51215		
输入	电压[V]	DC4.5-9 (浪涌电压12.5V, 100ms max)				DC9-18 (浪涌电压25V, 100ms max)				
	电流[A]	*1 0.33typ	0.37typ	0.37typ	0.36typ	0.14typ	0.15typ	0.16typ	0.15typ	
	效率[%]	*1 80typ	82typ	85typ	84typ	80typ	83typ	84typ	84typ	
输出	电压[V]	3.3	5	12	15	3.3	5	12	15	
	电流[A]	0.4	0.3	0.13	0.1	0.4	0.3	0.13	0.1	
	电源调整率[mV]	20max	20max	48max	60max	20max	20max	48max	60max	
	负载调整率[mV]	20max	20max	48max	60max	20max	20max	48max	60max	
	纹波电压[mVp-p]	*2 120max	120max	150max	150max	120max	120max	150max	150max	
	纹波噪声[mVp-p]	*2 200max	200max	200max	200max	200max	200max	200max	200max	
	温度调整率[mV]	-20~+85℃	50max	50max	150max	180max	50max	50max	150max	180max
		-40~+85℃	80max	80max	240max	290max	80max	80max	240max	290max
	漂移[mV]	*3 20max	20max	48max	60max	20max	20max	48max	60max	
	起动时间[ms]	30max (最小输入, Io=100%)								
输出电压设定[V]	3.21 - 3.42	4.90 - 5.21	11.64 - 12.36	14.55 - 15.45	3.21 - 3.42	4.90 - 5.21	11.64 - 12.36	14.55 - 15.45		
保护电路	过电流保护 超过额定电流的105%时动作, 然后自动恢复									

型号	MGS1R5243R3	MGS1R52405	MGS1R52412	MGS1R52415	MGS1R5483R3	MGS1R54805	MGS1R54812	MGS1R54815
最大输出功率[W]	1.32	1.50	1.56	1.50	1.32	1.50	1.56	1.50
DC输出	电压[V]	3.3	5	12	15	3.3	5	12
	电流[A]	0.4	0.3	0.13	0.1	0.4	0.3	0.13

规格

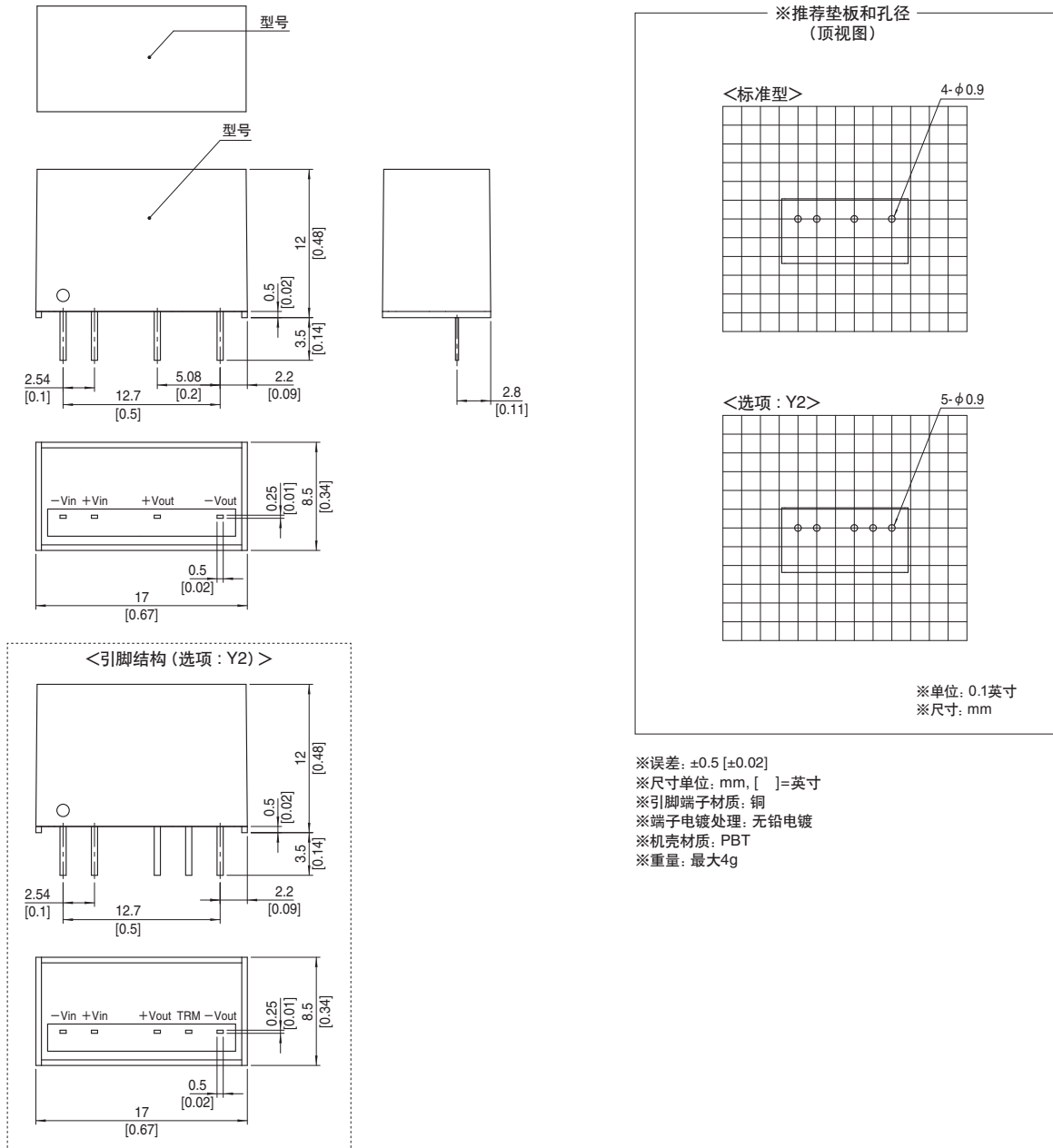
型号	MGS1R5243R3	MGS1R52405	MGS1R52412	MGS1R52415	MGS1R5483R3	MGS1R54805	MGS1R54812	MGS1R54815		
输入	电压[V]	DC18-36 (浪涌电压50V, 100ms max)				DC36-76 (浪涌电压100V, 100ms max)				
	电流[A]	*1 0.071typ	0.079typ	0.080typ	0.077typ	0.036typ	0.040typ	0.040typ	0.039typ	
	效率[%]	*1 78typ	80typ	82typ	82typ	77typ	80typ	82typ	82typ	
输出	电压[V]	3.3	5	12	15	3.3	5	12	15	
	电流[A]	0.4	0.3	0.13	0.1	0.4	0.3	0.13	0.1	
	电源调整率[mV]	20max	20max	48max	60max	20max	20max	48max	60max	
	负载调整率[mV]	20max	20max	48max	60max	20max	20max	48max	60max	
	纹波电压[mVp-p]	*2 120max	120max	150max	150max	120max	120max	150max	150max	
	纹波噪声[mVp-p]	*2 200max	200max	200max	200max	200max	200max	200max	200max	
	温度调整率[mV]	-20~+85℃	50max	50max	150max	180max	50max	50max	150max	180max
		-40~+85℃	80max	80max	240max	290max	80max	80max	240max	290max
	漂移[mV]	*3 20max	20max	48max	60max	20max	20max	48max	60max	
	起动时间[ms]	30max (最小输入, Io=100%)								
输出电压设定[V]	3.21 - 3.42	4.90 - 5.21	11.64 - 12.36	14.55 - 15.45	3.21 - 3.42	4.90 - 5.21	11.64 - 12.36	14.55 - 15.45		
保护电路	过电流保护 超过额定电流的105%时动作, 然后自动恢复									

通用规格

绝缘性能	输入 - 输出	DC1,500V或AC1,000V 1分钟, 截止电流=10mA, DC500V 1,000MΩ min (20±15℃)
	工作温度、湿度和海拔	-40~+85℃, 20-95%RH (无结露) (必要的降额), 5,000m (16,400英尺) max
环境条件	保存温度、湿度和海拔	-40~+100℃, 20-95%RH (无结露), 9,000m (30,000英尺) max
	振动	10-55Hz, 98.0m/s ² (10G), 3分钟周期, 沿X、Y、Z轴各60分钟
	冲击	490.3m/s ² (50G), 11ms, 沿X、Y、Z轴各1次
安全	安全认证	UL60950-1, C-UL, EN60950-1
其它	机壳尺寸/重量	17.0×12.0×8.5mm [0.67×0.48×0.34英寸] (宽×高×厚) /4g max
	冷却方式	对流/强制通风

- *1 额定输入5V, 12V, 24V或48V, DC Io=100%
- *2 纹波电压和纹波噪声使用距输出引脚端子50mm以内装有1μF电容的测定板进行测量。
- *3 漂移为环境温度25℃下接通电源30分钟后8小时内DC输出的变化值。
- * 不可与其它型号并联运行。
- * MGW1R5xx12/MGW1R5xx15可用于+24V/+30V单路输出。

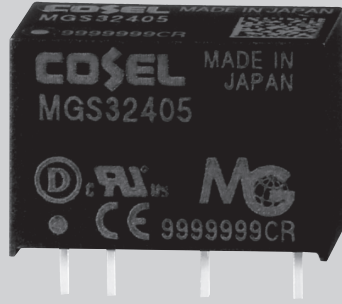
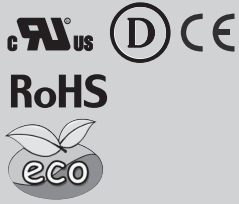
外形图



MGS3

MG S 3 24 05 - □

① ② ③ ④ ⑤ ⑥



- ① 系列名
 - ② 单路输出
 - ③ 输出功率
 - ④ 输入电压
 - ⑤ 输出电压
 - ⑥ 选项
- Y2: 输出电压调节 (+10%, -5%)

型号	MGS3053R3	MGS30505	MGS30512	MGS30515	MGS3123R3	MGS31205	MGS31212	MGS31215
最大输出功率[W]	2.64	3.0	3.0	3.0	2.64	3.0	3.0	3.0
DC输出	电压[V]	3.3	5	12	15	3.3	5	12
	电流[A]	0.8	0.6	0.25	0.2	0.8	0.6	0.25

规格

	型号	MGS3053R3	MGS30505	MGS30512	MGS30515	MGS3123R3	MGS31205	MGS31212	MGS31215	
输入	电压[V]	DC4.5-9 (浪涌电压12.5V, 100ms max)				DC9-18 (浪涌电压25V, 100ms max)				
	电流[A]	*1 0.67typ	0.73typ	0.71typ	0.71typ	0.28typ	0.30typ	0.29typ	0.30typ	
	效率[%]	*1 79typ	82typ	85typ	85typ	80typ	83typ	86typ	85typ	
输出	电压[V]	3.3	5	12	15	3.3	5	12	15	
	电流[A]	0.8	0.6	0.25	0.2	0.8	0.6	0.25	0.2	
	电源调整率[mV]	20max	20max	48max	60max	20max	20max	48max	60max	
	负载调整率[mV]	20max	20max	48max	60max	20max	20max	48max	60max	
	纹波电压[mVp-p]	*2 120max	120max	150max	150max	120max	120max	150max	150max	
	纹波噪声[mVp-p]	*2 200max	200max	200max	200max	200max	200max	200max	200max	
	温度调整率[mV]	-20~+75°C	50max	50max	150max	180max	50max	50max	150max	180max
		-40~+75°C	80max	80max	240max	290max	80max	80max	240max	290max
	漂移[mV]	*3 20max	20max	48max	60max	20max	20max	48max	60max	
	起动时间[ms]	30max (最小输入, Io=100%)								
输出电压设定[V]	3.21 - 3.42	4.90 - 5.21	11.64 - 12.36	14.55 - 15.45	3.21 - 3.42	4.90 - 5.21	11.64 - 12.36	14.55 - 15.45		
保护电路	过电流保护	超过额定电流的105%时动作, 然后自动恢复								

型号	MGS3243R3	MGS32405	MGS32412	MGS32415	MGS3483R3	MGS34805	MGS34812	MGS34815
最大输出功率[W]	2.64	3.0	3.0	3.0	2.64	3.0	3.0	3.0
DC输出	电压[V]	3.3	5	12	15	3.3	5	12
	电流[A]	0.8	0.6	0.25	0.2	0.8	0.6	0.25

规格

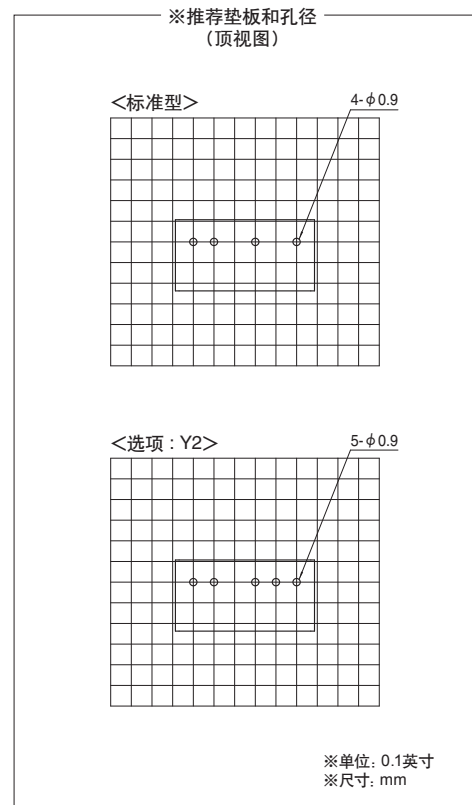
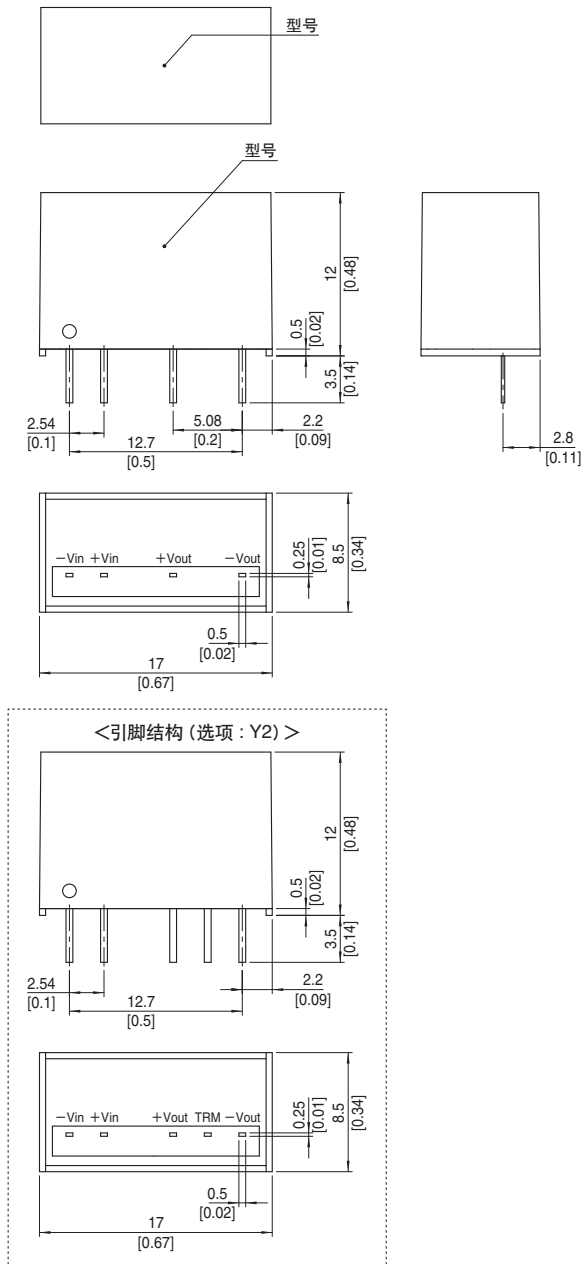
	型号	MGS3243R3	MGS32405	MGS32412	MGS32415	MGS3483R3	MGS34805	MGS34812	MGS34815	
输入	电压[V]	DC18-36 (浪涌电压50V, 100ms max)				DC36-76 (浪涌电压100V, 100ms max)				
	电流[A]	*1 0.14typ	0.15typ	0.15typ	0.15typ	0.071typ	0.079typ	0.074typ	0.074typ	
	效率[%]	*1 80typ	82typ	85typ	85typ	78typ	80typ	85typ	85typ	
输出	电压[V]	3.3	5	12	15	3.3	5	12	15	
	电流[A]	0.8	0.6	0.25	0.2	0.8	0.6	0.25	0.2	
	电源调整率[mV]	20max	20max	48max	60max	20max	20max	48max	60max	
	负载调整率[mV]	20max	20max	48max	60max	20max	20max	48max	60max	
	纹波电压[mVp-p]	*2 120max	120max	150max	150max	120max	120max	150max	150max	
	纹波噪声[mVp-p]	*2 200max	200max	200max	200max	200max	200max	200max	200max	
	温度调整率[mV]	-20~+75°C	50max	50max	150max	180max	50max	50max	150max	180max
		-40~+75°C	80max	80max	240max	290max	80max	80max	240max	290max
	漂移[mV]	*3 20max	20max	48max	60max	20max	20max	48max	60max	
	起动时间[ms]	30max (最小输入, Io=100%)								
输出电压设定[V]	3.21 - 3.42	4.90 - 5.21	11.64 - 12.36	14.55 - 15.45	3.21 - 3.42	4.90 - 5.21	11.64 - 12.36	14.55 - 15.45		
保护电路	过电流保护	超过额定电流的105%时动作, 然后自动恢复								

通用规格

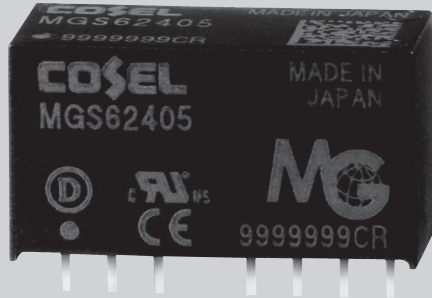
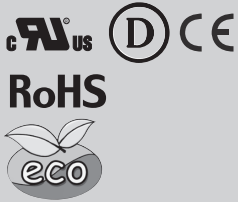
绝缘性能	输入 - 输出	DC1,500V或AC1,000V 1分钟, 截止电流=10mA, DC500V 1,000MΩ min (20±15℃)
环境条件	工作温度、湿度和海拔	-40~+85℃, 20-95%RH (无结露) (必要的降额), 5,000m (16,400英尺) max
	保存温度、湿度和海拔	-40~+100℃, 20-95%RH (无结露), 9,000m (30,000英尺) max
	振动	10-55Hz, 98.0m/s ² (10G), 3分钟周期, 沿X、Y、Z轴各60分钟
安全	冲击	490.3m/s ² (50G), 11ms, 沿X、Y、Z轴各1次
	安全认证	UL60950-1, C-UL, EN60950-1
其它	机壳尺寸/重量	17.0×12.0×8.5mm [0.67×0.48×0.34英寸] (宽×高×厚) / 4g max
	冷却方式	对流/强制通风

- *1 额定输入5V, 12V, 24V或48V, DC Io=100%
- *2 纹波电压和纹波噪声使用距输出引脚端子50mm以内装有1μF电容的测定板进行测量。
- *3 漂移为环境温度25℃下接通电源30分钟后8小时内DC输出的变化值。
- * 不可与其它型号并联运行。
- * MGW3xx12/MGW3xx15可用于+24V/+30V单路输出。

外形图



- ※误差: ±0.5 [±0.02]
- ※尺寸单位: mm, []=英寸
- ※引脚端子材质: 铜
- ※端子电镀处理: 无铅电镀
- ※机壳材质: PBT
- ※重量: 最大4g



- ① 系列名
 - ② 单路输出
 - ③ 输出功率
 - ④ 输入电压
 - ⑤ 输出电压
 - ⑥ 选项
- Y2: 输出电压调节 (+10%, -5%)

型号	MGS6053R3	MGS60505	MGS60512	MGS60515	MGS6123R3	MGS61205	MGS61212	MGS61215
最大输出功率[W]	5.28	6.0	6.0	6.0	5.28	6.0	6.0	6.0
DC输出	电压[V]	3.3	5	12	15	3.3	5	12
	电流[A]	1.6	1.2	0.5	0.4	1.6	1.2	0.5

规格

	型号	MGS6053R3	MGS60505	MGS60512	MGS60515	MGS6123R3	MGS61205	MGS61212	MGS61215	
输入	电压[V]	DC4.5-9 (浪涌电压12.5V, 100ms max)				DC9-18 (浪涌电压25V, 100ms max)				
	电流[A]	*1 1.31typ	1.42typ	1.37typ	1.37typ	0.54typ	0.59typ	0.57typ	0.57typ	
	效率[%]	*1 81typ	85typ	88typ	88typ	82typ	85typ	89typ	89typ	
输出	电压[V]	3.3	5	12	15	3.3	5	12	15	
	电流[A]	1.6	1.2	0.5	0.4	1.6	1.2	0.5	0.4	
	电源调整率[mV]	20max	20max	48max	60max	20max	20max	48max	60max	
	负载调整率[mV]	20max	20max	48max	60max	20max	20max	48max	60max	
	纹波电压[mVp-p]	*2	lo=30%-	75max	75max	100max	100max	75max	75max	100max
			lo=0-30%	225max	225max	300max	300max	225max	225max	300max
	纹波噪声[mVp-p]	*2	lo=30%-	120max	120max	150max	150max	120max	120max	150max
			lo=0-30%	300max	300max	400max	400max	300max	300max	400max
	温度调整率[mV]	*2	-20~+70°C	50max	50max	150max	180max	50max	50max	150max
			-40~+70°C	80max	80max	240max	290max	80max	80max	240max
漂移[mV]	*3	20max	20max	48max	60max	20max	20max	48max		
起动时间[ms]		30max (最小输入, lo=100%)								
输出电压设定[V]		3.21 - 3.42	4.90 - 5.21	11.64 - 12.36	14.55 - 15.45	3.21 - 3.42	4.90 - 5.21	11.64 - 12.36	14.55 - 15.45	
保护电路及其他	过电流保护	超过额定电流的105%时动作, 然后自动恢复								
	遥控开/关	配置 (负逻辑 L:开, H:关)								

型号	MGS6243R3	MGS62405	MGS62412	MGS62415	MGS6483R3	MGS64805	MGS64812	MGS64815
最大输出功率[W]	5.28	6.0	6.0	6.0	5.28	6.0	6.0	6.0
DC输出	电压[V]	3.3	5	12	15	3.3	5	12
	电流[A]	1.6	1.2	0.5	0.4	1.6	1.2	0.5

规格

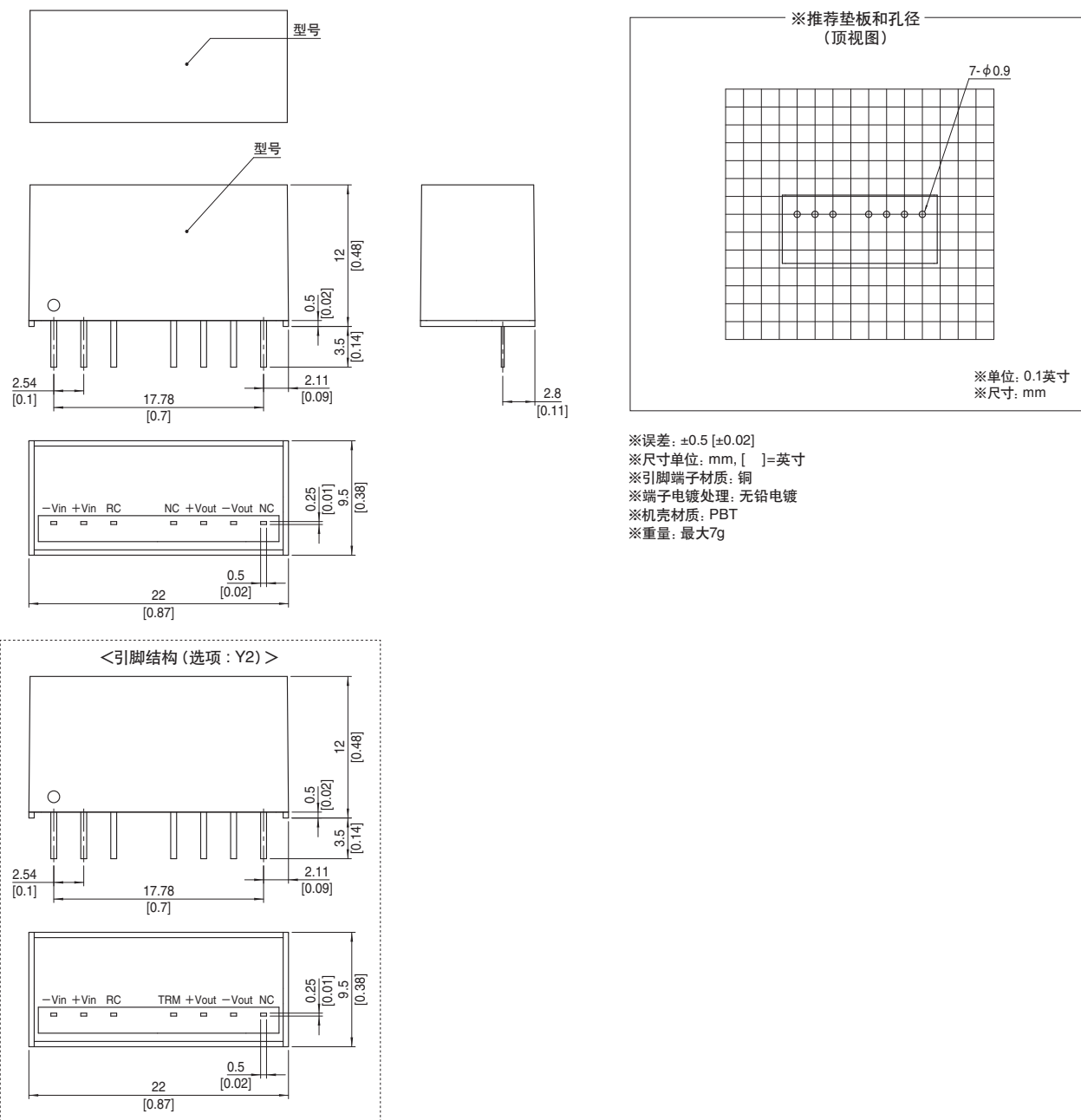
	型号	MGS6243R3	MGS62405	MGS62412	MGS62415	MGS6483R3	MGS64805	MGS64812	MGS64815	
输入	电压[V]	DC18-36 (浪涌电压50V, 100ms max)				DC36-76 (浪涌电压100V, 100ms max)				
	电流[A]	*1 0.27typ	0.30typ	0.29typ	0.29typ	0.14typ	0.15typ	0.15typ	0.15typ	
	效率[%]	*1 82typ	85typ	89typ	89typ	81typ	85typ	89typ	89typ	
输出	电压[V]	3.3	5	12	15	3.3	5	12	15	
	电流[A]	1.6	1.2	0.5	0.4	1.6	1.2	0.5	0.4	
	电源调整率[mV]	20max	20max	48max	60max	20max	20max	48max	60max	
	负载调整率[mV]	20max	20max	48max	60max	20max	20max	48max	60max	
	纹波电压[mVp-p]	*2	lo=30%-	75max	75max	100max	100max	75max	75max	100max
			lo=0-30%	225max	225max	300max	300max	225max	225max	300max
	纹波噪声[mVp-p]	*2	lo=30%-	120max	120max	150max	150max	120max	120max	150max
			lo=0-30%	300max	300max	400max	400max	300max	300max	400max
	温度调整率[mV]	*2	-20~+70°C	50max	50max	150max	180max	50max	50max	150max
			-40~+70°C	80max	80max	240max	290max	80max	80max	240max
漂移[mV]	*3	20max	20max	48max	60max	20max	20max	48max		
起动时间[ms]		30max (最小输入, lo=100%)								
输出电压设定[V]		3.21 - 3.42	4.90 - 5.21	11.64 - 12.36	14.55 - 15.45	3.21 - 3.42	4.90 - 5.21	11.64 - 12.36	14.55 - 15.45	
保护电路及其他	过电流保护	超过额定电流的105%时动作, 然后自动恢复								
	遥控开/关	配置 (负逻辑 L:开, H:关)								

通用规格

绝缘性能	输入 - 输出	DC1,500V或AC1,000V 1分钟, 截止电流=10mA, DC500V 1,000MΩ min (20±15℃)
环境条件	工作温度、湿度和海拔	-40~+85℃, 20-95%RH (无结露) (必要的降额), 5,000m (16,400英尺) max
	保存温度、湿度和海拔	-40~+100℃, 20-95%RH (无结露), 9,000m (30,000英尺) max
	振动	10-55Hz, 98.0m/s ² (10G), 3分钟周期, 沿X、Y、Z轴各60分钟
安全	冲击	490.3m/s ² (50G), 11ms, 沿X、Y、Z轴各1次
	安全认证	UL60950-1, C-UL, EN60950-1
其它	机壳尺寸/重量	22.0×12.0×9.5mm [0.87×0.48×0.38英寸] (宽×高×厚) / 7g max
	冷却方式	对流/强制通风

- *1 额定输入5V、12V、24V或48V, DC Io=100%
- *2 纹波电压和纹波噪声使用距输出引脚端子50mm以内装有1μF电容的测定板进行测量。
- *3 漂移为环境温度25℃下接通电源30分钟后8小时内DC输出的变化值。
- * 不可与其它型号并联运行。
- * MGW6xx12/MGW6xx15可用于+24V/+30V单路输出。

外形图

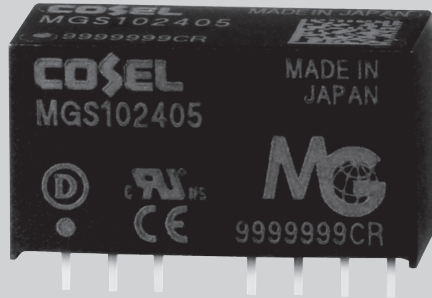
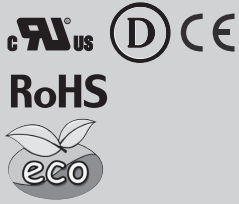


MG

MGS10

MG S 10 24 05 - □

① ② ③ ④ ⑤ ⑥



- ① 系列名
 - ② 单路输出
 - ③ 输出功率
 - ④ 输入电压
 - ⑤ 输出电压
 - ⑥ 选项
- Y2: 输出电压调节 (+10%, -5%)

型号	MGS10053R3	MGS100505	MGS100512	MGS100515	MGS10123R3	MGS101205	MGS101212	MGS101215	
最大输出功率[W]	8.58	10.0	10.8	10.5	8.58	10.0	10.8	10.5	
DC输出	电压[V]	3.3	5	12	15	3.3	5	12	15
	电流[A]	2.6	2.0	0.9	0.7	2.6	2.0	0.9	0.7

规格

型号	MGS10053R3	MGS100505	MGS100512	MGS100515	MGS10123R3	MGS101205	MGS101212	MGS101215			
输入	电压[V]	DC4.5-9 (浪涌电压12.5V, 100ms max)				DC9-18 (浪涌电压25V, 100ms max)					
	电流[A]	*1 2.02typ	2.30typ	2.46typ	2.39typ	0.83typ	0.94typ	1.02typ	0.99typ		
	效率[%]	*1 85typ	87typ	88typ	88typ	87typ	89typ	89typ	89typ		
输出	电压[V]	3.3	5	12	15	3.3	5	12	15		
	电流[A]	2.6	2.0	0.9	0.7	2.6	2.0	0.9	0.7		
	电源调整率[mV]	20max	20max	48max	60max	20max	20max	48max	60max		
	负载调整率[mV]	20max	20max	48max	60max	20max	20max	48max	60max		
	纹波电压[mVp-p]	*2	lo=30%-	75max	75max	100max	100max	75max	75max	100max	100max
			lo=0-30%	225max	225max	300max	300max	225max	225max	300max	300max
	纹波噪声[mVp-p]	*2	lo=30%-	120max	120max	150max	150max	120max	120max	150max	150max
			lo=0-30%	300max	300max	400max	400max	300max	300max	400max	400max
	温度调整率[mV]	*2	-20~+50℃	50max	50max	150max	180max	50max	50max	150max	180max
			-40~+50℃	80max	80max	240max	290max	80max	80max	240max	290max
漂移[mV]	*3	20max	20max	48max	60max	20max	20max	48max	60max		
起动时间[ms]		30max (最小输入, lo=100%)									
输出电压设定[V]		3.21 - 3.42	4.90 - 5.21	11.64 - 12.36	14.55 - 15.45	3.21 - 3.42	4.90 - 5.21	11.64 - 12.36	14.55 - 15.45		
保护电路及其他	过电流保护	超过额定电流的105%时动作, 然后自动恢复									
	遥控开/关	配置 (负逻辑 L:开, H:关)									

型号	MGS10243R3	MGS102405	MGS102412	MGS102415	MGS10483R3	MGS104805	MGS104812	MGS104815	
最大输出功率[W]	8.58	10.0	10.8	10.5	8.58	10.0	10.8	10.5	
DC输出	电压[V]	*1 3.3	5	12	15	3.3	5	12	15
	电流[A]	2.6	2.0	0.9	0.7	2.6	2.0	0.9	0.7

规格

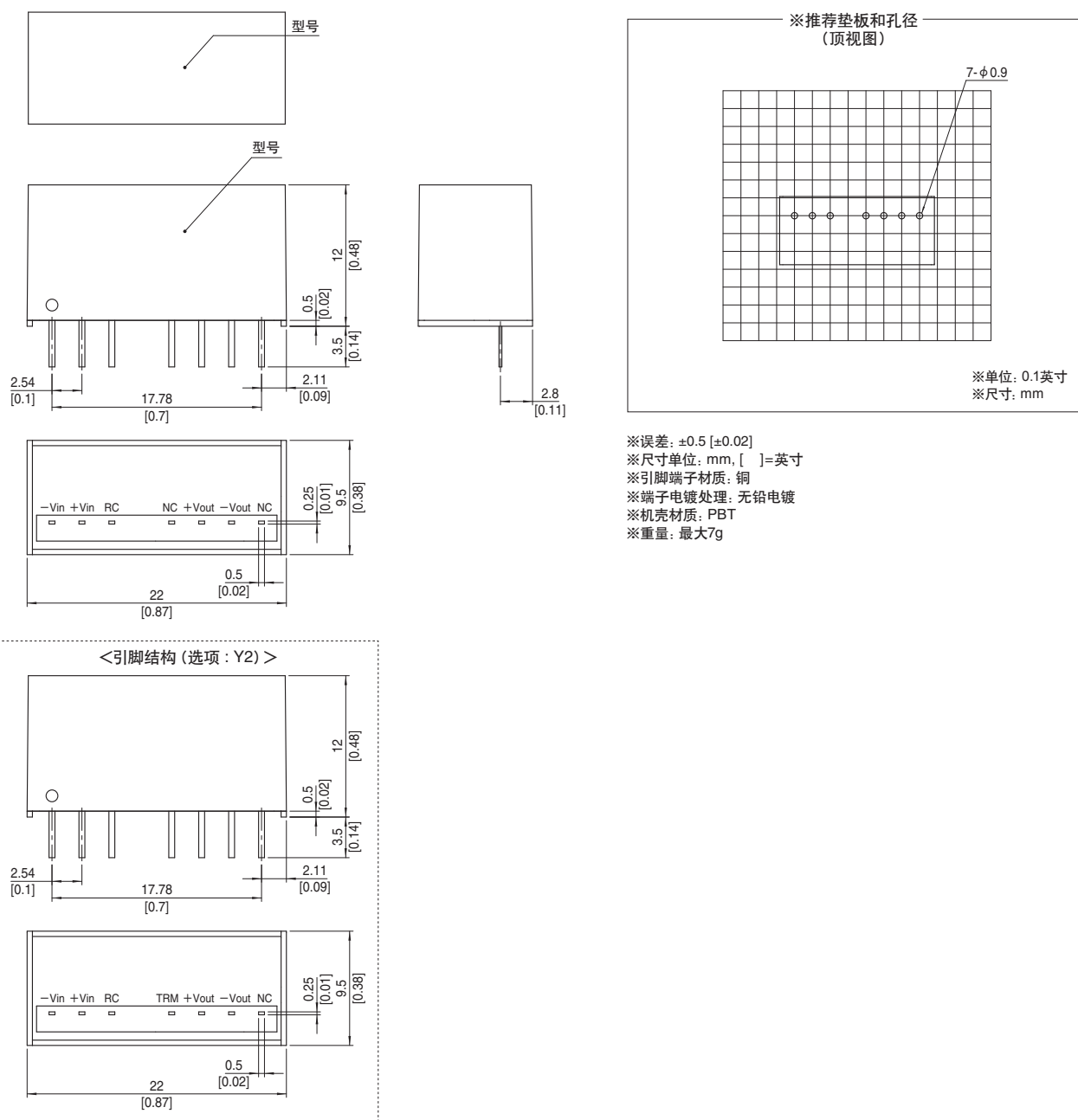
型号	MGS10243R3	MGS102405	MGS102412	MGS102415	MGS10483R3	MGS104805	MGS104812	MGS104815			
输入	电压[V]	DC18-36 (浪涌电压50V, 100ms max)				DC36-76 (浪涌电压100V, 100ms max)					
	电流[A]	*1 0.42typ	0.47typ	0.50typ	0.49typ	0.21typ	0.24typ	0.25typ	0.25typ		
	效率[%]	*1 87typ	89typ	90typ	90typ	87typ	89typ	90typ	90typ		
输出	电压[V]	3.3	5	12	15	3.3	5	12	15		
	电流[A]	2.6	2.0	0.9	0.7	2.6	2.0	0.9	0.7		
	电源调整率[mV]	20max	20max	48max	60max	20max	20max	48max	60max		
	负载调整率[mV]	20max	20max	48max	60max	20max	20max	48max	60max		
	纹波电压[mVp-p]	*2	lo=30%-	75max	75max	100max	100max	75max	75max	100max	100max
			lo=0-30%	225max	225max	300max	300max	225max	225max	300max	300max
	纹波噪声[mVp-p]	*2	lo=30%-	120max	120max	150max	150max	120max	120max	150max	150max
			lo=0-30%	300max	300max	400max	400max	300max	300max	400max	400max
	温度调整率[mV]	*2	-20~+50℃	50max	50max	150max	180max	50max	50max	150max	180max
			-40~+50℃	80max	80max	240max	290max	80max	80max	240max	290max
漂移[mV]	*3	20max	20max	48max	60max	20max	20max	48max	60max		
起动时间[ms]		30max (最小输入, lo=100%)									
输出电压设定[V]		3.21 - 3.42	4.90 - 5.21	11.64 - 12.36	14.55 - 15.45	3.21 - 3.42	4.90 - 5.21	11.64 - 12.36	14.55 - 15.45		
保护电路及其他	过电流保护	超过额定电流的105%时动作, 然后自动恢复									
	遥控开/关	配置 (负逻辑 L:开, H:关)									

通用规格

绝缘性能	输入 - 输出	DC1,500V或AC1,000V 1分钟, 截止电流=10mA, DC500V 1,000MΩ min (20±15℃)
环境条件	工作温度、湿度和海拔	-40~+85℃, 20-95%RH (无结露) (必要的降额), 5,000m (16,400英尺) max
	保存温度、湿度和海拔	-40~+100℃, 20-95%RH (无结露), 9,000m (30,000英尺) max
	振动	10-55Hz, 98.0m/s ² (10G), 3分钟周期, 沿X、Y、Z轴各60分钟
安全	冲击	490.3m/s ² (50G), 11ms, 沿X、Y、Z轴各1次
	安全认证	UL60950-1, C-UL, EN60950-1
其它	机壳尺寸/重量	22.0×12.0×9.5mm [0.87×0.48×0.38英寸] (宽×高×厚) / 7g max
	冷却方式	对流/强制通风

- *1 额定输入5V、12V、24V或48V, DC Io=100%
- *2 纹波电压和纹波噪声使用距输出引脚端子50mm以内装有1μF电容的测定板进行测量。
- *3 漂移为环境温度25℃下接通电源30分钟后8小时内DC输出的变化值。
- * 不可与其它型号并联运行。
- * MGW10xx12/MGW10xx15可用于+24V/+30V单路输出。

外形图

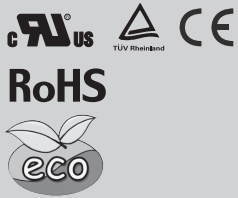


MG

MGS15

MG S 15 24 05 -□

① ② ③ ④ ⑤ ⑥



- ① 系列名
 - ② 单路输出
 - ③ 输出功率
 - ④ 输入电压
 - ⑤ 输出电压
 - ⑥ 选项
- G: 拆除输入和输出之间的电容
R: 附带遥控开/关 (正逻辑控制)

型号	MGS15123R3	MGS151205	MGS151212	MGS151215	MGS15243R3	MGS152405	MGS152412	MGS152415	
最大输出功率[W]	13.2	15	15.6	15	13.2	15	15.6	15	
DC输出	电压[V] *1	3.3	5	12	15	3.3	5	12	15
	电流[A]	4	3	1.3	1	4	3	1.3	1

规格

	型号	MGS15123R3	MGS151205	MGS151212	MGS151215	MGS15243R3	MGS152405	MGS152412	MGS152415	
输入	电压[V]	DC9-18				DC18-36				
	电流[A] *2	1.28typ	1.44typ	1.49typ	1.42typ	0.63typ	0.70typ	0.73typ	0.70typ	
	效率[%] *2	86typ	87typ	87typ	88typ	87typ	89typ	89typ	89typ	
输出	电压[V]	3.3	5	12	15	3.3	5	12	15	
	电流[A]	4	3	1.3	1	4	3	1.3	1	
	电源调整率[mV]	13.2max	20max	48max	60max	13.2max	20max	48max	60max	
	负载调整率[mV]	13.2max	20max	48max	60max	13.2max	20max	48max	60max	
	纹波电压[mVp-p] *3	-20~+60°C	75max	75max	100max	100max	75max	75max	100max	100max
		-40~-20°C	100max	100max	120max	120max	100max	100max	120max	120max
	纹波噪声[mVp-p] *3	-20~+60°C	75max	75max	100max	100max	75max	75max	100max	100max
		-40~-20°C	150max	150max	150max	150max	150max	150max	150max	150max
	温度调整率[mV]	-20~+60°C	50max	50max	150max	180max	50max	50max	150max	180max
		-40~-60°C	80max	80max	240max	290max	80max	80max	240max	290max
	漂移[mV] *4	20max	20max	48max	60max	20max	20max	48max	60max	
	起动时间[ms]	30max (最小输入, Io=100%)								
输出电压调整范围	固定 (TRM引脚开路), 可使用外部可变电阻器进行±10%的调整									
输出电压设定[V] *5	3.296 - 3.404	4.975 - 5.137	11.857 - 12.243	14.839 - 15.321	3.296 - 3.404	4.975 - 5.137	11.857 - 12.243	14.839 - 15.321		
保护电路及其他	过电流保护	超过额定电流的105%时动作, 然后自动恢复								
	遥控开/关	配置 (负逻辑 L:开, H:关)								

型号	MGS15483R3	MGS154805	MGS154812	MGS154815	
最大输出功率[W]	13.2	15	15.6	15	
DC输出	电压[V] *1	3.3	5	12	15
	电流[A]	4	3	1.3	1

规格

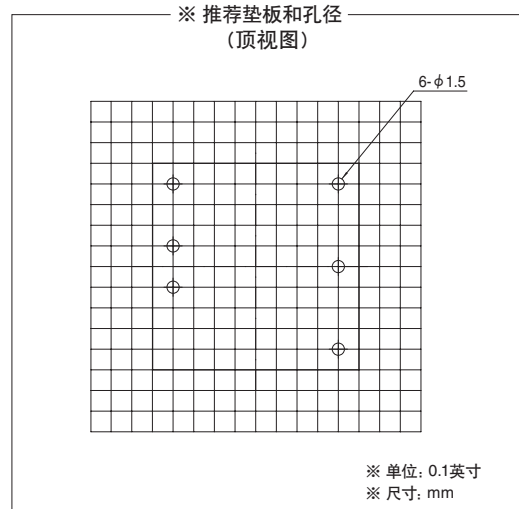
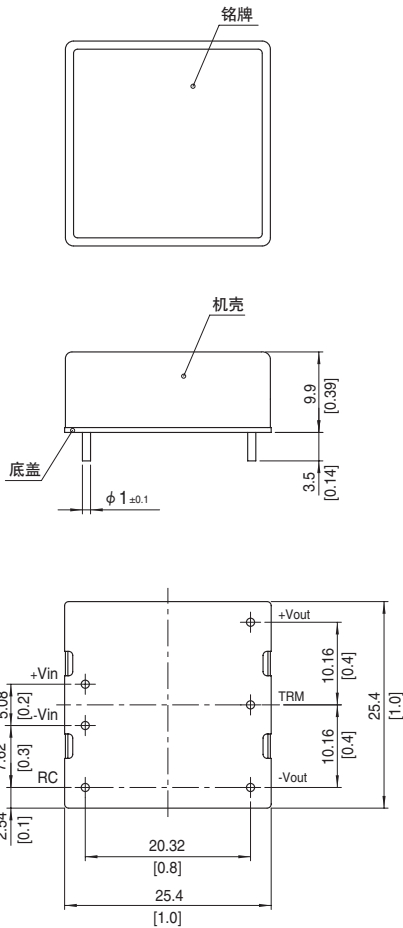
	型号	MGS15483R3	MGS154805	MGS154812	MGS154815	
输入	电压[V]	DC36-76				
	电流[A] *2	0.32typ	0.35typ	0.36typ	0.35typ	
	效率[%] *2	87typ	89typ	90typ	90typ	
输出	电压[V]	3.3	5	12	15	
	电流[A]	4	3	1.3	1	
	电源调整率[mV]	13.2max	20max	48max	60max	
	负载调整率[mV]	13.2max	20max	48max	60max	
	纹波电压[mVp-p] *3	-20~+60°C	75max	75max	100max	100max
		-40~-20°C	100max	100max	120max	120max
	纹波噪声[mVp-p] *3	-20~+60°C	75max	75max	100max	100max
		-40~-20°C	150max	150max	150max	150max
	温度调整率[mV]	-20~+60°C	50max	50max	150max	180max
		-40~-60°C	80max	80max	240max	290max
	漂移[mV] *4	20max	20max	48max	60max	
	起动时间[ms]	30max (最小输入, Io=100%)				
输出电压调整范围	固定 (TRM引脚开路), 可使用外部可变电阻器进行±10%的调整					
输出电压设定[V] *5	3.296 - 3.404	4.975 - 5.137	11.857 - 12.243	14.839 - 15.321		
保护电路及其他	过电流保护	超过额定电流的105%时动作, 然后自动恢复				
	遥控开/关	配置 (负逻辑 L:开, H:关)				

通用规格

绝缘性能	输入 - 输出	DC1,500V 1分钟, 截止电流=10mA, DC500V 1,000MΩ min (20±15°C)
	输入 - 机壳	DC1,000V 1分钟, 截止电流=10mA, DC500V 1,000MΩ min (20±15°C)
	输出 - 机壳	DC1,000V 1分钟, 截止电流=10mA, DC500V 1,000MΩ min (20±15°C)
环境条件	工作温度、湿度和海拔	-40~+85°C, 20-95%RH (无结露) (必要的降额), 3,000m (10,000英尺) max
	保存温度、湿度和海拔	-40~+100°C, 20-95%RH (无结露) 9,000m (30,000英尺) max
	振动	10-55Hz, 98.0m/s ² (10G), 3分钟周期, 沿X、Y、Z轴各60分钟
	冲击	490.3m/s ² (50G), 11ms, 沿X、Y、Z轴各1次
安全	安全认证	UL60950-1, C-UL, EN60950-1
其它	机壳尺寸/重量	25.4×9.9×25.4mm [1×0.39×1英寸] (宽×高×厚) / 20g max
	冷却方式	对流/强制通风

- *1 MGW15xx05/MGW15xx12/MGW15xx15可用于+10V/+24V/+30V单路输出。
- *2 额定输入为12V, 24V或48V, DC I_o=100%
- *3 纹波电压和纹波噪声使用距输出引脚端子50mm以内装有22μF电容的测定板进行测量。(20MHz示波器)
- *4 漂移为环境温度25°C下接通电源30分钟后8小时内DC输出的变化值。
- *5 额定输入电压 (DC12V, DC24V, DC48V), 额定输出功率, 环境温度为25°C。
- * 不可与其它型号并联运行。

外形图

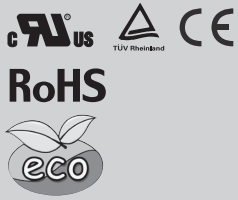


- ※ 误差: ±0.5 [±0.02]
- ※ 尺寸单位: mm, []=英寸
- ※ 引脚端子材质: 铜
- ※ 端子电镀处理: 无铅电镀
- ※ 机壳材质: 黄铜
- ※ 机壳电镀处理: 镀镍
- ※ 底盖: FR4 (t=0.6) [t=0.024]
- ※ 请与PCB上的电路及其它元件保持充足的爬电距离。
- ※ 重量: 最大20g

MGS30

MG S 30 24 05 - □

① ② ③ ④ ⑤ ⑥



- ① 系列名
 - ② 单路输出
 - ③ 输出功率
 - ④ 输入电压
 - ⑤ 输出电压
 - ⑥ 选项
- G: 拆除输入和输出之间的电容
R: 附带遥控开/关 (正逻辑控制)

型号	MGS30123R3	MGS301205	MGS301212	MGS301215	MGS30243R3	MGS302405	MGS302412	MGS302415
最大输出功率[W]	26.4	30	30	30	26.4	30	30	30
DC输出	电压[V] *1	3.3	5	12	15	3.3	5	12
	电流[A]	8	6	2.5	2	8	6	2.5

规格

型号	MGS30123R3	MGS301205	MGS301212	MGS301215	MGS30243R3	MGS302405	MGS302412	MGS302415		
输入	电压[V]	DC9-18				DC18-36				
	电流[A] *2	2.45typ	2.75typ	2.78typ	2.78typ	1.21typ	1.36typ	1.36typ	1.36typ	
	效率[%] *2	90typ	91typ	90typ	90typ	91typ	92typ	92typ	92typ	
输出	电压[V]	3.3	5	12	15	3.3	5	12	15	
	电流[A]	8	6	2.5	2	8	6	2.5	2	
	电源调整率[mV]	13.2max	20max	48max	60max	13.2max	20max	48max	60max	
	负载调整率[mV]	13.2max	20max	48max	60max	13.2max	20max	48max	60max	
	纹波电压[mVp-p] *3	-20~+60°C	75max	75max	100max	100max	75max	75max	100max	100max
		-40~-20°C	100max	100max	120max	120max	100max	100max	120max	120max
	纹波噪声[mVp-p] *3	-20~+60°C	75max	75max	100max	100max	75max	75max	100max	100max
		-40~-20°C	150max	150max	150max	150max	150max	150max	150max	150max
	温度调整率[mV]	-20~+60°C	50max	50max	150max	180max	50max	50max	150max	180max
		-40~-60°C	80max	80max	240max	290max	80max	80max	240max	290max
	漂移[mV] *4	20max	20max	48max	60max	20max	20max	48max	60max	
起动时间[ms]	30max (最小输入, Io=100%)									
输出电压调整范围	固定 (TRM引脚开路), 可使用外部可变电阻器进行±10%的调整									
输出电压设定[V] *5	3.296 - 3.404	4.975 - 5.137	11.857 - 12.243	14.839 - 15.321	3.296 - 3.404	4.975 - 5.137	11.857 - 12.243	14.839 - 15.321		
保护电路及其它	过电流保护	超过额定电流的105%时动作, 然后自动恢复								
	过电压保护[V]	超过额定电压的120~160%时动作								
	遥控开/关	配置 (负逻辑 L:开, H:关)								

型号	MGS30483R3	MGS304805	MGS304812	MGS304815
最大输出功率[W]	26.4	30	30	30
DC输出	电压[V] *1	3.3	5	12
	电流[A]	8	6	2.5

规格

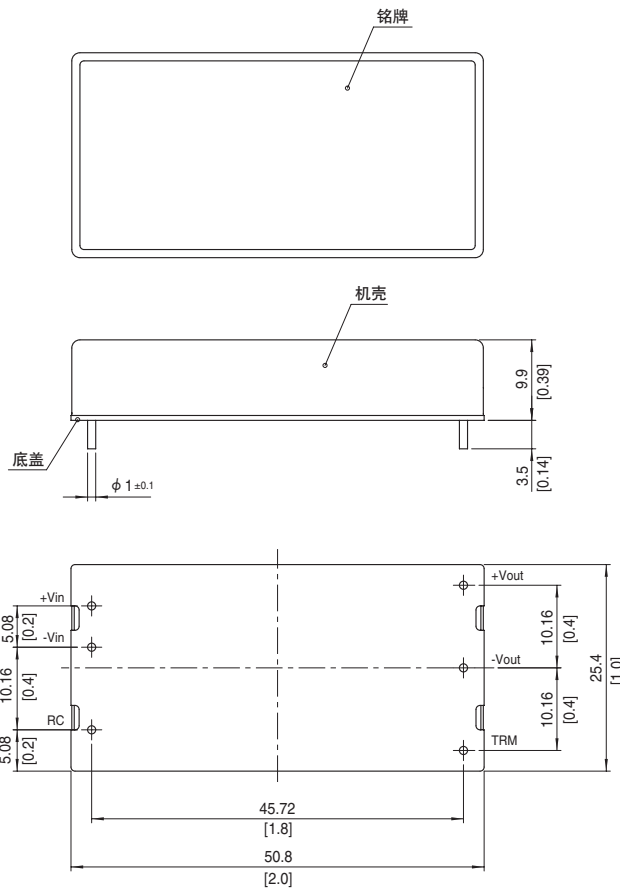
型号	MGS30483R3	MGS304805	MGS304812	MGS304815		
输入	电压[V]	DC36-76				
	电流[A] *2	0.61typ	0.68typ	0.68typ	0.68typ	
	效率[%] *2	91typ	92typ	92typ	92typ	
输出	电压[V]	3.3	5	12	15	
	电流[A]	8	6	2.5	2	
	电源调整率[mV]	13.2max	20max	48max	60max	
	负载调整率[mV]	13.2max	20max	48max	60max	
	纹波电压[mVp-p] *3	-20~+60°C	75max	75max	100max	100max
		-40~-20°C	100max	100max	120max	120max
	纹波噪声[mVp-p] *3	-20~+60°C	75max	75max	100max	100max
		-40~-20°C	150max	150max	150max	150max
	温度调整率[mV]	-20~+60°C	50max	50max	150max	180max
		-40~-60°C	80max	80max	240max	290max
	漂移[mV] *4	20max	20max	48max	60max	
起动时间[ms]	30max (最小输入, Io=100%)					
输出电压调整范围	固定 (TRM引脚开路), 可使用外部可变电阻器进行±10%的调整					
输出电压设定[V] *5	3.296 - 3.404	4.975 - 5.137	11.857 - 12.243	14.839 - 15.321		
保护电路及其它	过电流保护	超过额定电流的105%时动作, 然后自动恢复				
	过电压保护[V]	超过额定电压的120~160%时动作				
	遥控开/关	配置 (负逻辑 L:开, H:关)				

通用规格

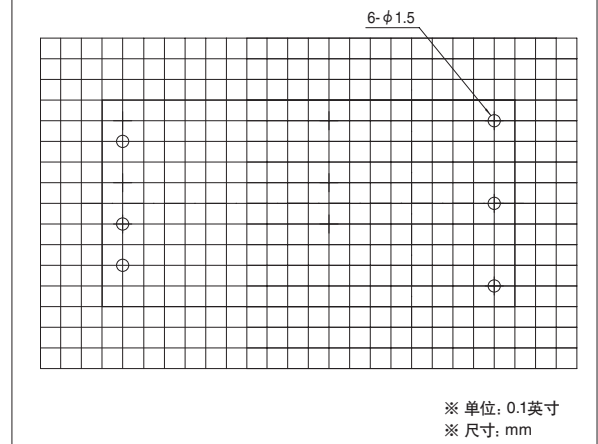
绝缘性能	输入 - 输出	DC1,500V 1分钟, 截止电流=10mA, DC500V 1,000MΩ min (20±15℃)
	输入 - 机壳	DC1,000V 1分钟, 截止电流=10mA, DC500V 1,000MΩ min (20±15℃)
	输出 - 机壳	DC1,000V 1分钟, 截止电流=10mA, DC500V 1,000MΩ min (20±15℃)
环境条件	工作温度、湿度和海拔	-40~+85℃, 20-95%RH (无结露) (必要的降额), 3,000m (10,000英尺) max
	保存温度、湿度和海拔	-40~+100℃, 20-95%RH (无结露) 9,000m (30,000英尺) max
	振动	10-55Hz, 98.0m/s ² (10G), 3分钟周期, 沿X、Y、Z轴各60分钟
	冲击	490.3m/s ² (50G), 11ms, 沿X、Y、Z轴各1次
安全	安全认证	UL60950-1, C-UL, EN60950-1
其它	机壳尺寸/重量	25.4×9.9×50.8mm [1×0.39×2英寸] (宽×高×厚) / 40g max
	冷却方式	对流/强制通风

- *1 MGW30xx05/MGW30xx12/MGW30xx15可用于+10V/+24V/+30V单路输出。
- *2 额定输入为12V, 24V或48V, DC I_o=100%
- *3 纹波电压和纹波噪声使用距输出引脚端子50mm以内装有22μF电容的测定板进行测量。(20MHz示波器)
- *4 漂移为环境温度25℃下接通电源30分钟后8小时内DC输出的变化值。
- *5 额定输入电压 (DC12V, DC24V, DC48V), 额定输出功率, 环境温度为25℃。
- * 不可与其它型号并联运行。

外形图



※ 推荐垫板和孔径
(顶视图)

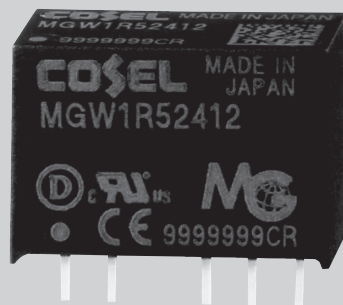


- ※ 误差: ±0.5 [±0.02]
- ※ 尺寸单位: mm, []=英寸
- ※ 引脚端子材质: 铜
- ※ 端子电镀处理: 无铅电镀
- ※ 机壳材质: 黄铜
- ※ 机壳电镀处理: 镀镍
- ※ 底盖: FR4 (t=0.6) [t=0.024]
- ※ 请与PCB上的电路及其它元件保持充足的爬电距离。
- ※ 重量: 最大40g

MGW1R5

MG W 1R5 24 12 -□

① ② ③ ④ ⑤ ⑥



- ① 系列名
② 双路输出
③ 输出功率
④ 输入电压
⑤ 输出电压
⑥ 选项

型号	MGW1R50512	MGW1R50515	MGW1R51212	MGW1R51215	MGW1R52412	MGW1R52415	MGW1R54812	MGW1R54815
最大输出功率[W]	1.56	1.50	1.56	1.50	1.56	1.50	1.56	1.50
DC输出	电压[V] *1	±12或+24	±15或+30	±12或+24	±15或+30	±12或+24	±15或+30	±12或+24
	电流[A]	0.065	0.05	0.065	0.05	0.065	0.05	0.065

规格

	型号	MGW1R50512	MGW1R50515	MGW1R51212	MGW1R51215	MGW1R52412	MGW1R52415	MGW1R54812	MGW1R54815	
输入	电压[V]	DC4.5-9 (浪涌电压12.5V, 100ms max)		DC9-18 (浪涌电压25V, 100ms max)		DC18-36 (浪涌电压50V, 100ms max)		DC36-76 (浪涌电压100V, 100ms max)		
	电流[A] *2	0.38typ	0.38typ	0.16typ	0.16typ	0.080typ	0.079typ	0.041typ	0.040typ	
	效率[%] *2	83typ	81typ	83typ	81typ	82typ	80typ	81typ	80typ	
输出	电压[V]	±12或+24	±15或+30	±12或+24	±15或+30	±12或+24	±15或+30	±12或+24	±15或+30	
	电流[A]	0.065	0.05	0.065	0.05	0.065	0.05	0.065	0.05	
	电源调整率[mV]	60max	75max	60max	75max	60max	75max	60max	75max	
	负载调整率[mV]	*3	480max	600max	480max	600max	480max	600max	480max	600max
		*4	600max	750max	600max	750max	600max	750max	600max	750max
	纹波电压[mVp-p] *5	150max	150max	150max	150max	150max	150max	150max	150max	
	纹波噪声[mVp-p] *5	200max	200max	200max	200max	200max	200max	200max	200max	
	温度调整率[mV]	-20~+85℃	210max	260max	210max	260max	210max	260max	210max	260max
		-40~+85℃	320max	390max	320max	390max	320max	390max	320max	390max
	漂移[mV] *6	48max	60max	48max	60max	48max	60max	48max	60max	
起动时间[ms]	30max (最小输入, Io=100%)									
输出电压设定[V]	11.64 - 12.36	14.55 - 15.45	11.64 - 12.36	14.55 - 15.45	11.64 - 12.36	14.55 - 15.45	11.64 - 12.36	14.55 - 15.45		
保护电路	过电流保护	超过额定电流的105%时动作, 然后自动恢复								
绝缘性能	输入 - 输出	DC1,500V或AC1,000V 1分钟, 截止电流=10mA, DC500V 1,000MΩ min (20±15℃)								
环境条件	工作温度、湿度和海拔	-40~+85℃, 20-95%RH (无结露) (必要的降额), 5,000m (16,400英尺) max								
	保存温度、湿度和海拔	-40~+100℃, 20-95%RH (无结露), 9,000m (30,000英尺) max								
	振动	10-55Hz, 98.0m/s ² (10G), 3分钟周期, 沿X、Y、Z轴各60分钟								
	冲击	490.3m/s ² (50G), 11ms, 沿X、Y、Z轴各1次								
安全	安全认证	UL60950-1, C-UL, EN60950-1								
其它	机壳尺寸/重量	17.0×12.0×8.5mm [0.67×0.48×0.34英寸] (宽×高×厚) /4g max								
	冷却方式	对流/强制通风								

*1 单路输出+24V, +30V (不使用COM时)。

*2 额定输入为5V, 12V, 24V或48V, DC Io=100%

*3 对称负载在20%~100%。

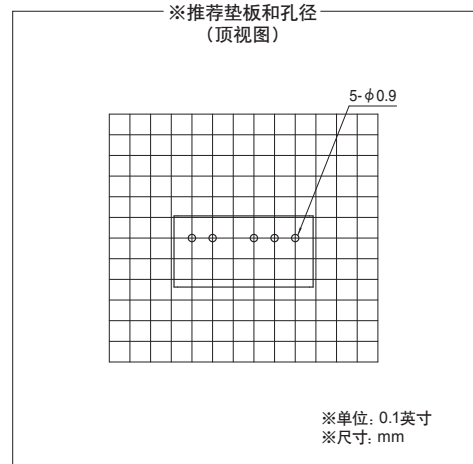
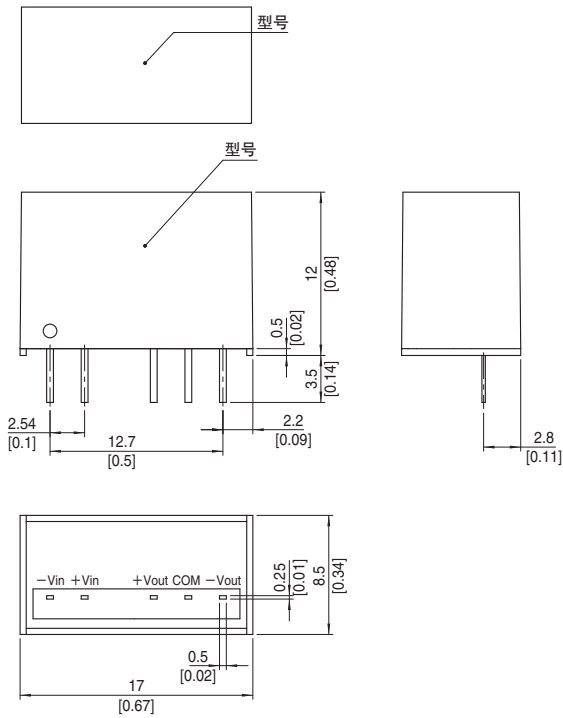
*4 对称负载在0%~100%。

*5 纹波电压和纹波噪声使用距输出引脚端子50mm以内装有1μF电容的测定板进行测量。(20MHz示波器)

*6 漂移为环境温度25℃下接通电源30分钟后8小时内DC输出的变化值。

* 不可与其它型号并联运行。

外形图

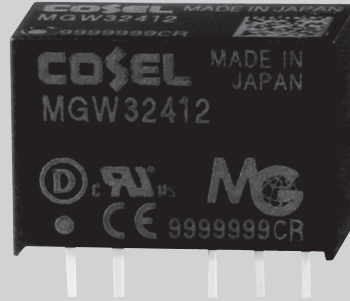
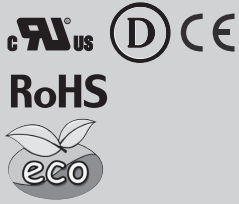


※误差: ± 0.5 [± 0.02]
 ※尺寸单位: mm, []=英寸
 ※引脚端子材质: 铜
 ※端子电镀处理: 无铅电镀
 ※机壳材质: PBT
 ※重量: 最大4g

MGW3

MG W 3 24 12 - □

① ② ③ ④ ⑤ ⑥



- ① 系列名
② 双路输出
③ 输出功率
④ 输入电压
⑤ 输出电压
⑥ 选项

型号	MGW30512	MGW30515	MGW31212	MGW31215	MGW32412	MGW32415	MGW34812	MGW34815
最大输出功率[W]	3.12	3.00	3.12	3.00	3.12	3.00	3.12	3.00
DC输出	电压[V] *1	±12或+24	±15或+30	±12或+24	±15或+30	±12或+24	±15或+30	±12或+24
	电流[A]	0.13	0.1	0.13	0.1	0.13	0.1	0.13

规格

型号	MGW30512	MGW30515	MGW31212	MGW31215	MGW32412	MGW32415	MGW34812	MGW34815	
输入	电压[V]	DC4.5-9 (浪涌电压12.5V, 100ms max)		DC9-18 (浪涌电压25V, 100ms max)		DC18-36 (浪涌电压50V, 100ms max)		DC36-76 (浪涌电压100V, 100ms max)	
	电流[A] *2	0.76typ	0.74typ	0.31typ	0.31typ	0.16typ	0.16typ	0.080typ	
	效率[%] *2	83typ	82typ	84typ	83typ	83typ	83typ	82typ	
输出	电压[V]	±12或+24	±15或+30	±12或+24	±15或+30	±12或+24	±15或+30	±12或+24	
	电流[A]	0.13	0.1	0.13	0.1	0.13	0.1	0.13	
	电源调整率[mV]	60max	75max	60max	75max	60max	75max	60max	
	负载调整率[mV]	*3	480max	600max	480max	600max	480max	600max	480max
		*4	600max	750max	600max	750max	600max	750max	600max
	纹波电压[mVp-p] *5	150max	150max	150max	150max	150max	150max	150max	
	纹波噪声[mVp-p] *5	200max	200max	200max	200max	200max	200max	200max	
	温度调整率[mV]	-20~+70°C	180max	220max	180max	220max	180max	220max	180max
		-40~+70°C	290max	340max	290max	340max	290max	340max	290max
	漂移[mV] *6	48max	60max	48max	60max	48max	60max	48max	
起动时间[ms]	30max (最小输入, Io=100%)								
输出电压设定[V]	11.64 - 12.36	14.55 - 15.45	11.64 - 12.36	14.55 - 15.45	11.64 - 12.36	14.55 - 15.45	11.64 - 12.36	14.55 - 15.45	
保护电路	过电流保护 超过额定电流的105%时动作, 然后自动恢复								
绝缘性能	输入 - 输出 DC1,500V或AC1,000V 1分钟, 截止电流=10mA, DC500V 1,000MΩ min (20±15°C)								
环境条件	工作温度、湿度和海拔 -40~+85°C, 20-95%RH (无结露) (必要的降额), 5,000m (16,400英尺) max								
	保存温度、湿度和海拔 -40~+100°C, 20-95%RH (无结露), 9,000m (30,000英尺) max								
	振动 10-55Hz, 98.0m/s² (10G), 3分钟周期, 沿X、Y、Z轴各60分钟								
安全	冲击 490.3m/s² (50G), 11ms, 沿X、Y、Z轴各1次								
其它	安全认证 UL60950-1, C-UL, EN60950-1								
	机壳尺寸/重量	17.0×12.0×8.5mm [0.67×0.48×0.34英寸] (宽×高×厚) /4g max							
	冷却方式	对流/强制通风							

*1 单路输出+24V, +30V (不使用COM时)。

*2 额定输入为5V, 12V, 24V或48V, DC Io=100%

*3 对称负载在20%~100%。

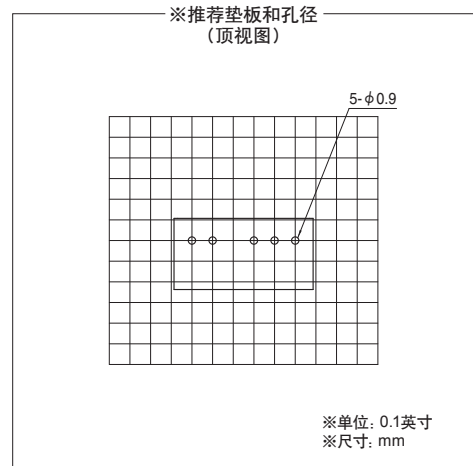
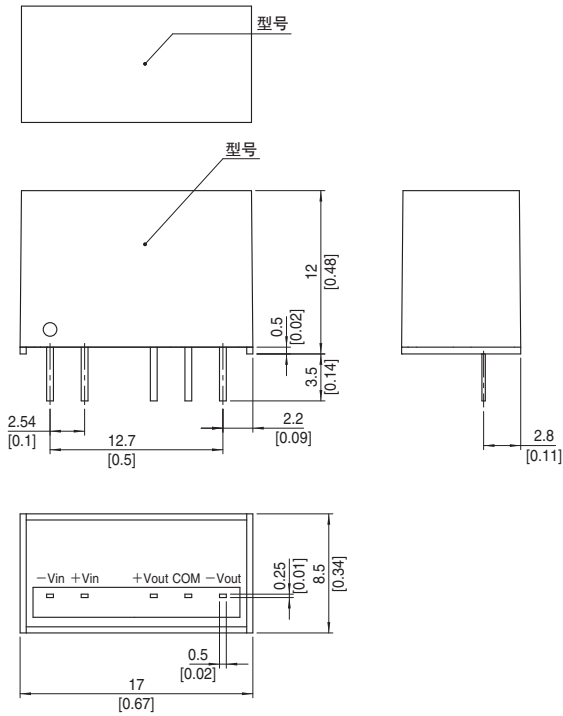
*4 对称负载在0%~100%。

*5 纹波电压和纹波噪声使用距输出引脚端子50mm以内装有1μF电容的测定板进行测量。(20MHz示波器)

*6 漂移为环境温度25°C下接通电源30分钟后8小时内DC输出的变化值。

* 不可与其它型号并联运行。

外形图

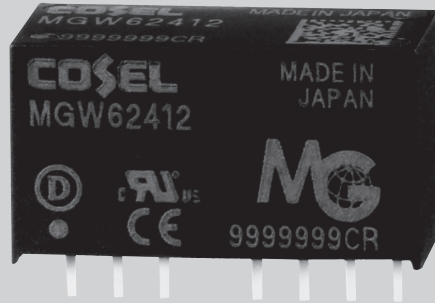
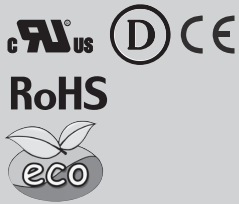


※误差: ± 0.5 [± 0.02]
 ※尺寸单位: mm, []=英寸
 ※引脚端子材质: 铜
 ※端子电镀处理: 无铅电镀
 ※机壳材质: PBT
 ※重量: 最大4g

MGW6

MG W 6 24 12 -□

① ② ③ ④ ⑤ ⑥



- ① 系列名
② 双路输出
③ 输出功率
④ 输入电压
⑤ 输出电压
⑥ 选项
Y2: 输出电压调节 (+10%, -5%)

型号	MGW60512	MGW60515	MGW61212	MGW61215	MGW62412	MGW62415	MGW64812	MGW64815
最大输出功率[W]	6.00	6.00	6.00	6.00	6.00	6.00	6.00	6.00
DC输出	电压[V] *1	±12或+24	±15或+30	±12或+24	±15或+30	±12或+24	±15或+30	±12或+24
	电流[A]	0.25	0.2	0.25	0.2	0.25	0.2	0.25

规格

型号	MGW60512	MGW60515	MGW61212	MGW61215	MGW62412	MGW62415	MGW64812	MGW64815	
输入	电压[V]	DC4.5-9 (浪涌电压12.5V, 100ms max)		DC9-18 (浪涌电压25V, 100ms max)		DC18-36 (浪涌电压50V, 100ms max)		DC36-76 (浪涌电压100V, 100ms max)	
	电流[A] *2	1.38typ	1.38typ	0.57typ	0.57typ	0.29typ	0.29typ	0.15typ	
	效率[%] *2	87typ	87typ	88typ	88typ	88typ	88typ	88typ	
输出	电压[V]	±12或+24	±15或+30	±12或+24	±15或+30	±12或+24	±15或+30	±12或+24	
	电流[A]	0.25	0.2	0.25	0.2	0.25	0.2	0.25	
	电源调整率[mV]	60max	75max	60max	75max	60max	75max	60max	
	负载调整率[mV]	*3	480max	600max	480max	600max	480max	600max	480max
		*4	600max	750max	600max	750max	600max	750max	600max
	纹波电压[mVp-p]	Po=30%~	120max	120max	120max	120max	120max	120max	120max
		Po=0-30%	480max	480max	360max	360max	360max	360max	360max
	纹波噪声[mVp-p]	Po=30%~	200max	200max	200max	200max	200max	200max	200max
		Po=0-30%	600max	600max	500max	500max	500max	500max	500max
	温度调整率[mV]	-20~+70℃	180max	220max	180max	220max	180max	220max	180max
		-40~+70℃	290max	340max	290max	340max	290max	340max	290max
漂移[mV] *6	48max	60max	48max	60max	48max	60max	48max		
起动时间[ms]	30max (最小输入, Io=100%)								
输出电压设定[V]	11.64 - 12.36	14.55 - 15.45	11.64 - 12.36	14.55 - 15.45	11.64 - 12.36	14.55 - 15.45	11.64 - 12.36	14.55 - 15.45	
保护电路及其它	过电流保护	超过额定电流的105%时动作, 然后自动恢复							
	遥控开/关	配置 (负逻辑 L:开, H:关)							
绝缘性能	输入 - 输出	DC1,500V或AC1,000V 1分钟, 截止电流=10mA, DC500V 1,000MΩ min (20±15℃)							
环境条件	工作温度、湿度和海拔	-40~+85℃, 20-95%RH (无结露) (必要的降额), 5,000m (16,400英尺) max							
	保存温度、湿度和海拔	-40~+100℃, 20-95%RH (无结露), 9,000m (30,000英尺) max							
	振动	10-55Hz, 98.0m/s ² (10G), 3分钟周期, 沿X、Y、Z轴各60分钟							
	冲击	490.3m/s ² (50G), 11ms, 沿X、Y、Z轴各1次							
安全	安全认证	UL60950-1, C-UL, EN60950-1							
其它	机壳尺寸/重量	22.0×12.0×9.5mm [0.87×0.48×0.38英寸] (宽×高×厚) /7g max							
	冷却方式	对流/强制通风							

*1 单路输出+24V, +30V (不使用COM时)。

*2 额定输入为5V、12V、24V或48V, DC Io=100%

*3 对称负载在20%~100%。

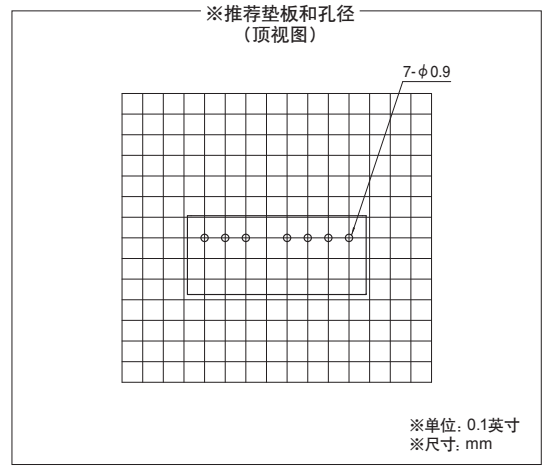
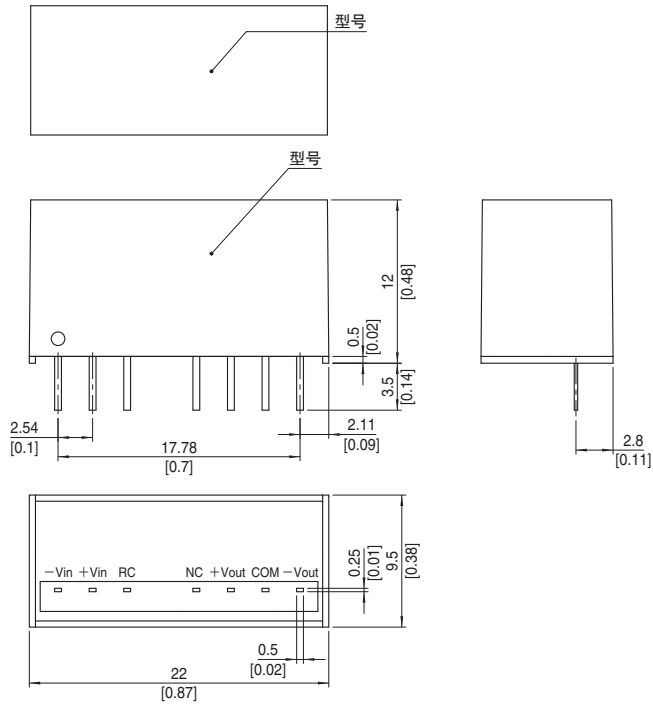
*4 对称负载在0%~100%。

*5 纹波电压和纹波噪声使用距输出引脚端子50mm以内装有1μF电容的测定板进行测量。(20MHz示波器)。Po: 输出功率。

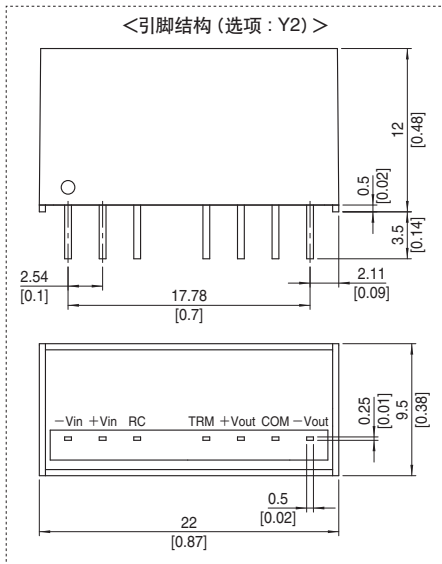
*6 漂移为环境温度25℃下接通电源30分钟后8小时内DC输出的变化值。

* 不可与其它型号并联运行。

外形图

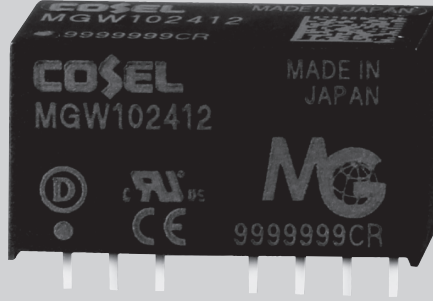
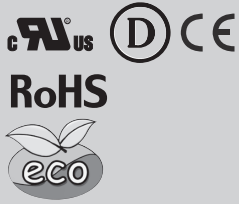


- ※误差: ± 0.5 [± 0.02]
- ※尺寸单位: mm, []=英寸
- ※引脚端子材质: 铜
- ※端子电镀处理: 无铅电镀
- ※机壳材质: PBT
- ※重量: 最大7g



MG W 10 24 12 - □

① ② ③ ④ ⑤ ⑥



- ① 系列名
② 双路输出
③ 输出功率
④ 输入电压
⑤ 输出电压
⑥ 选项
Y2: 输出电压调节 (+10%, -5%)

型号	MGW100512	MGW100515	MGW101212	MGW101215	MGW102412	MGW102415	MGW104812	MGW104815
最大输出功率[W]	10.08	10.20	10.08	10.20	10.08	10.20	10.08	10.20
DC输出	电压[V] *1	±12或+24	±15或+30	±12或+24	±15或+30	±12或+24	±15或+30	±12或+24
	电流[A]	0.42	0.34	0.42	0.34	0.42	0.34	0.42

规格

型号	MGW100512	MGW100515	MGW101212	MGW101215	MGW102412	MGW102415	MGW104812	MGW104815	
输入	电压[V]	DC4.5-9 (浪涌电压12.5V, 100ms max)		DC9-18 (浪涌电压25V, 100ms max)		DC18-36 (浪涌电压50V, 100ms max)		DC36-76 (浪涌电压100V, 100ms max)	
	电流[A] *2	2.38typ	2.40typ	0.97typ	0.97typ	0.49typ	0.49typ	0.24typ	
	效率[%] *2	85typ	85typ	87typ	88typ	87typ	88typ	88typ	
输出	电压[V]	±12或+24	±15或+30	±12或+24	±15或+30	±12或+24	±15或+30	±12或+24	
	电流[A]	0.42	0.34	0.42	0.34	0.42	0.34	0.42	
	电源调整率[mV]	60max	75max	60max	75max	60max	75max	60max	
	负载调整率[mV]	*3	480max	600max	480max	600max	480max	600max	480max
		*4	600max	750max	600max	750max	600max	750max	600max
	纹波电压[mVp-p] *5	Po=30%~	120max	120max	120max	120max	120max	120max	120max
		Po=0-30%	480max	480max	360max	360max	360max	360max	360max
	纹波噪声[mVp-p] *5	Po=30%~	200max	200max	200max	200max	200max	200max	200max
		Po=0-30%	600max	600max	500max	500max	500max	500max	500max
	温度调整率[mV]	-20~+50℃	150max	180max	150max	180max	150max	180max	150max
-40~+50℃		240max	290max	240max	290max	240max	290max	240max	
漂移[mV] *6	48max	60max	48max	60max	48max	60max	48max		
起动时间[ms]	30max (最小输入, Io=100%)								
输出电压设定[V]	11.64 - 12.36	14.55 - 15.45	11.64 - 12.36	14.55 - 15.45	11.64 - 12.36	14.55 - 15.45	11.64 - 12.36	14.55 - 15.45	
保护电路及其它	过电流保护	超过额定电流的105%时动作, 然后自动恢复							
	遥控开/关	配置 (负逻辑 L:开, H:关)							
绝缘性能	输入 - 输出	DC1,500V或AC1,000V 1分钟, 截止电流=10mA, DC500V 1,000MΩ min (20±15℃)							
环境条件	工作温度、湿度和海拔	-40~+85℃, 20-95%RH (无结露) (必要的降额), 5,000m (16,400英尺) max							
	保存温度、湿度和海拔	-40~+100℃, 20-95%RH (无结露), 9,000m (30,000英尺) max							
	振动	10-55Hz, 98.0m/s ² (10G), 3分钟周期, 沿X、Y、Z轴各60分钟							
	冲击	490.3m/s ² (50G), 11ms, 沿X、Y、Z轴各1次							
安全	安全认证	UL60950-1, C-UL, EN60950-1							
其它	机壳尺寸/重量	22.0×12.0×9.5mm [0.87×0.48×0.38英寸] (宽×高×厚) /7g max							
	冷却方式	对流/强制通风							

*1 单路输出+24V, +30V (不使用COM时)。

*2 额定输入为5V, 12V, 24V或48V, DC Io=100%。

*3 对称负载在20%~100%。

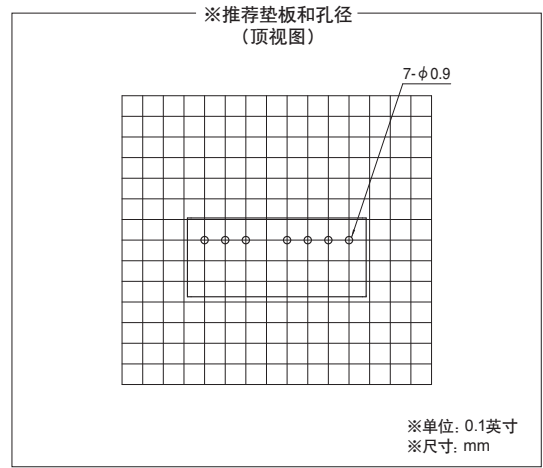
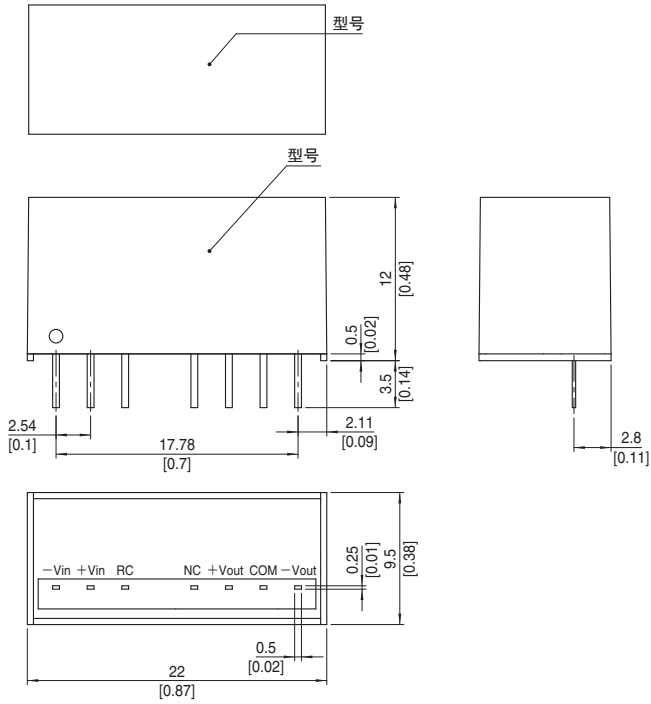
*4 对称负载在0%~100%。

*5 纹波电压和纹波噪声使用距输出引脚端子50mm以内装有1μF电容的测定板进行测量。(20MHz示波器)。Po: 输出功率。

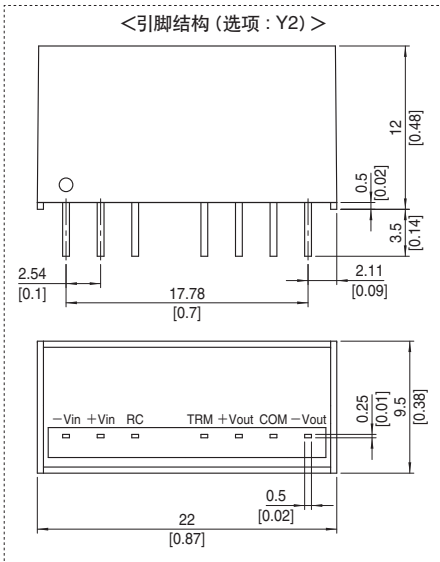
*6 漂移为环境温度25℃下接通电源30分钟后8小时内DC输出的变化值。

* 不可与其它型号并联运行。

外形图

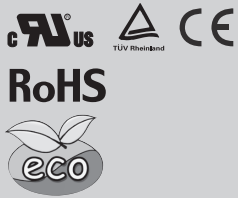


※误差: ± 0.5 [± 0.02]
 ※尺寸单位: mm, []=英寸
 ※引脚端子材质: 铜
 ※端子电镀处理: 无铅电镀
 ※机壳材质: PBT
 ※重量: 最大7g



MG W 15 24 05 - □

① ② ③ ④ ⑤ ⑥



- ①系列名
②双路输出
③输出功率
④输入电压
⑤输出电压
⑥选项
G: 拆除输入和输出之间的电容
R: 附带遥控开/关 (正逻辑控制)

型号	MGW151205	MGW151212	MGW151215	MGW152405	MGW152412	MGW152415	MGW154805	MGW154812	MGW154815	
最大输出功率[W]	15	15.6	15	15	15.6	15	15	15.6	15	
DC输出	电压[V] *1	±5或+10	±12或+24	±15或+30	±5或+10	±12或+24	±15或+30	±5或+10	±12或+24	±15或+30
	电流[A]	1.5	0.65	0.5	1.5	0.65	0.5	1.5	0.65	0.5

规格

型号	MGW151205	MGW151212	MGW151215	MGW152405	MGW152412	MGW152415	MGW154805	MGW154812	MGW154815		
输入	电压[V]	DC9-18			DC18-36			DC36-76			
	电流[A] *2	1.48typ	1.49typ	1.42typ	0.74typ	0.74typ	0.70typ	0.37typ	0.37typ	0.35typ	
	效率[%] *2	84typ	87typ	88typ	84typ	88typ	89typ	84typ	89typ	89typ	
输出	电压[V]	±5 (+10)	±12 (+24)	±15 (+30)	±5 (+10)	±12 (+24)	±15 (+30)	±5 (+10)	±12 (+24)	±15 (+30)	
	电流[A]	1.5	0.65	0.5	1.5	0.65	0.5	1.5	0.65	0.5	
	电源调整率[mV]	40max	60max	75max	40max	60max	75max	40max	60max	75max	
	负载调整率[mV]	*3	500max *5	600max	750max	500max *5	600max	750max	500max *5	600max	750max
		*4	250max	480max	600max	250max	480max	600max	250max	480max	600max
	纹波电压[mVp-p] *6	-20~+60°C	100max	100max	100max	100max	100max	100max	100max	100max	100max
		-40~-20°C	120max	120max	120max	120max	120max	120max	120max	120max	120max
	纹波噪声[mVp-p] *6	-20~+60°C	100max	100max	100max	100max	100max	100max	100max	100max	100max
		-40~-20°C	150max	150max	150max	150max	150max	150max	150max	150max	150max
	温度调整率[mV]	-20~+60°C	50max	150max	180max	50max	150max	180max	50max	150max	180max
-40~-60°C		80max	240max	290max	80max	240max	290max	80max	240max	290max	
漂移[mV] *7	50max	50max	60max	50max	50max	60max	50max	50max	60max		
起动时间[ms]	30max (最小输入, lo=100%)										
输出电压设定[V] *8	4.935 - 5.240	11.765 - 12.492	14.602 - 15.505	4.935 - 5.240	11.765 - 12.492	14.602 - 15.505	4.935 - 5.240	11.765 - 12.492	14.602 - 15.505		
保护电路及其它	过电流保护	超过额定电流的105%时动作, 然后自动恢复									
	遥控开/关	配置 (负逻辑 L:开, H:关)									
绝缘性能	输入 - 输出	DC1,500V 1分钟, 截止电流=10mA, DC500V 1,000MΩ min (20±15°C)									
	输入 - 机壳	DC1,000V 1分钟, 截止电流=10mA, DC500V 1,000MΩ min (20±15°C)									
	输出 - 机壳	DC1,000V 1分钟, 截止电流=10mA, DC500V 1,000MΩ min (20±15°C)									
环境条件	工作温度、湿度和海拔	-40~+85°C, 20-95%RH (无结露) (必要的降额), 3,000m (10,000英尺) max									
	保存温度、湿度和海拔	-40~+100°C, 20-95%RH (无结露), 9,000m (30,000英尺) max									
	振动	10-55Hz, 98.0m/s ² (10G), 3分钟周期, 沿X、Y、Z轴各60分钟									
	冲击	490.3m/s ² (50G), 11ms, 沿X、Y、Z轴各1次									
安全	安全认证	UL60950-1, C-UL, EN60950-1									
其它	机壳尺寸/重量	25.4×9.9×25.4mm [1×0.39×1英寸] (宽×高×厚) /20g max									
	冷却方式	对流/强制通风									

*1 单路输出+10V, +24V, +30V (不使用COM时)。

*2 额定输入为12V、24V或48V, lo=100%

*3 输出负载为100%, 其他负载在5%~100%之内。

*4 输出负载为100%, 其他负载在20%~100%之内。

*5 参见使用说明书11。

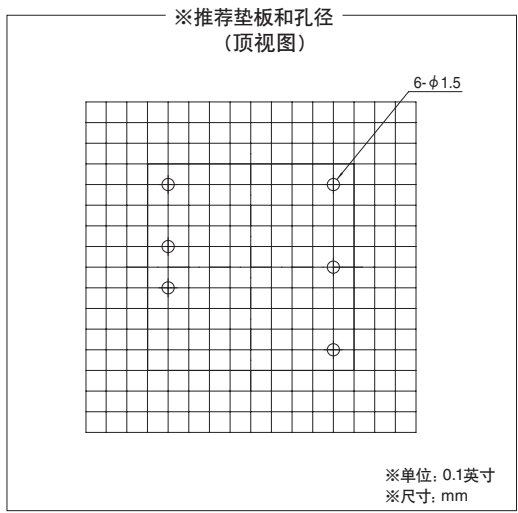
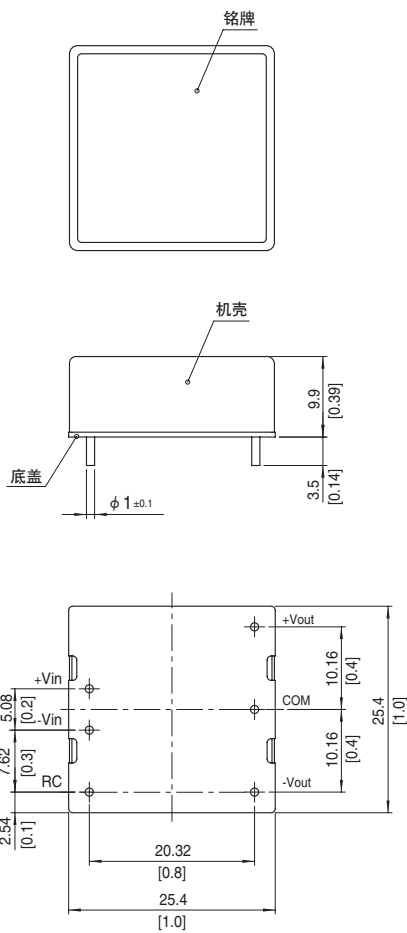
*6 纹波电压和纹波噪声使用距输出引脚端子50mm以内装有22μF电容的测定板进行测量 (20MHz示波器)

*7 漂移为环境温度25°C下接通电源30分钟后8小时内DC输出的变化值。

*8 额定输入电压 (DC12V, DC24V, DC48V), 额定输出功率, 环境温度为25°C。

* 不可与其它型号并联运行。

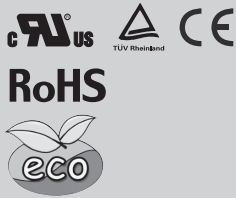
外形图



- ※误差: ±0.5 [±0.02]
- ※尺寸单位: mm, []=英寸
- ※引脚端子材质: 铜
- ※端子电镀处理: 无铅电镀
- ※机壳材质: 黄铜
- ※机壳电镀处理: 镀镍
- ※底盖: FR4(t=0.6)[t=0.024]
- ※请与PCB上的电路及其它元件保持充足的爬电距离。
- ※重量: 最大20g

MG W 30 24 05 -□

① ② ③ ④ ⑤ ⑥



- ① 系列名
 ② 双路输出
 ③ 输出功率
 ④ 输入电压
 ⑤ 输出电压
 ⑥ 选项
 G: 拆除输入和输出之间的电容
 R: 附带遥控开/关 (正逻辑控制)

型号	MGW301205	MGW301212	MGW301215	MGW302405	MGW302412	MGW302415	MGW304805	MGW304812	MGW304815	
最大输出功率[W]	25	30	30	25	30	30	25	30	30	
DC输出	电压[V] *1	±5或+10	±12或+24	±15或+30	±5或+10	±12或+24	±15或+30	±5或+10	±12或+24	±15或+30
	电流[A]	2.5	1.25	1	2.5	1.25	1	2.5	1.25	1

规格

型号	MGW301205	MGW301212	MGW301215	MGW302405	MGW302412	MGW302415	MGW304805	MGW304812	MGW304815		
输入	电压[V]	DC9-18			DC18-36			DC36-76			
	电流[A] *2	2.42typ	2.78typ	2.78typ	1.20typ	1.38typ	1.38typ	0.60typ	0.70typ	0.70typ	
	效率[%] *2	86typ	90typ	90typ	87typ	91typ	91typ	87typ	90typ	90typ	
输出	电压[V]	±5 (+10)	±12 (+24)	±15 (+30)	±5 (+10)	±12 (+24)	±15 (+30)	±5 (+10)	±12 (+24)	±15 (+30)	
	电流[A]	2.5	1.25	1	2.5	1.25	1	2.5	1.25	1	
	电源调整率[mV]	40max	60max	75max	40max	60max	75max	40max	60max	75max	
	负载调整率[mV]	*3	500max *5	600max	750max	500max *5	600max	750max	500max *5	600max	750max
		*4	250max	480max	600max	250max	480max	600max	250max	480max	600max
	纹波电压[mVp-p] *6	-20~+60°C	100max	100max	100max	100max	100max	100max	100max	100max	100max
		-40~-20°C	120max	120max	120max	120max	120max	120max	120max	120max	120max
	纹波噪声[mVp-p] *6	-20~+60°C	100max	100max	100max	100max	100max	100max	100max	100max	100max
		-40~-20°C	150max	150max	150max	150max	150max	150max	150max	150max	150max
	温度调整率[mV]	-20~+60°C	50max	150max	180max	50max	150max	180max	50max	150max	180max
-40~-60°C		80max	240max	290max	80max	240max	290max	80max	240max	290max	
漂移[mV] *7	50max	50max	60max	50max	50max	60max	50max	50max	60max		
起动时间[ms]	30max (最小输入, Io=100%)										
输出电压设定[V] *8	4.935 - 5.240	11.765 - 12.492	14.602 - 15.505	4.935 - 5.240	11.765 - 12.492	14.602 - 15.505	4.935 - 5.240	11.765 - 12.492	14.602 - 15.505		
保护电路及其它	过电流保护	超过额定电流的105%时动作, 然后自动恢复									
	过电压保护[V]	超过额定电压的120~160%时动作 (+V和-V的总和)									
	遥控开/关	配置 (负逻辑 L:开, H:关)									
绝缘性能	输入 - 输出	DC1,500V 1分钟, 截止电流=10mA, DC500V 1,000MΩ min (20±15°C)									
	输入 - 机壳	DC1,000V 1分钟, 截止电流=10mA, DC500V 1,000MΩ min (20±15°C)									
	输出 - 机壳	DC1,000V 1分钟, 截止电流=10mA, DC500V 1,000MΩ min (20±15°C)									
环境条件	工作温度、湿度和海拔	-40~+85°C, 20-95%RH (无结露) (必要的降额), 3,000m (10,000英尺) max									
	保存温度、湿度和海拔	-40~+100°C, 20-95%RH (无结露), 9,000m (30,000英尺) max									
	振动	10-55Hz, 98.0m/s ² (10G), 3分钟周期, 沿X、Y、Z轴各60分钟									
	冲击	490.3m/s ² (50G), 11ms, 沿X、Y、Z轴各1次									
安全	安全认证	UL60950-1, C-UL, EN60950-1									
其它	机壳尺寸/重量	25.4×9.9×50.8mm [1×0.39×2英寸] (宽×高×厚) /40g max									
	冷却方式	对流/强制通风									

*1 单路输出+10V, +24V, +30V (不使用COM时)。

*2 额定输入为12V, 24V或48V, Io=100%

*3 对称负载为5%~100%。

*4 对称负载为20%~100%。

*5 参见使用说明书11。

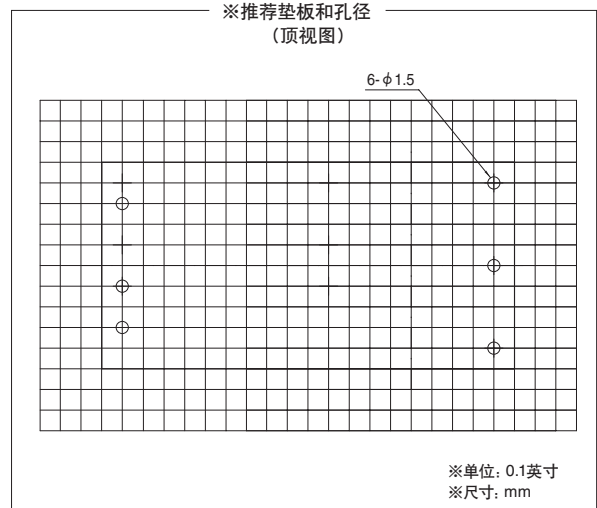
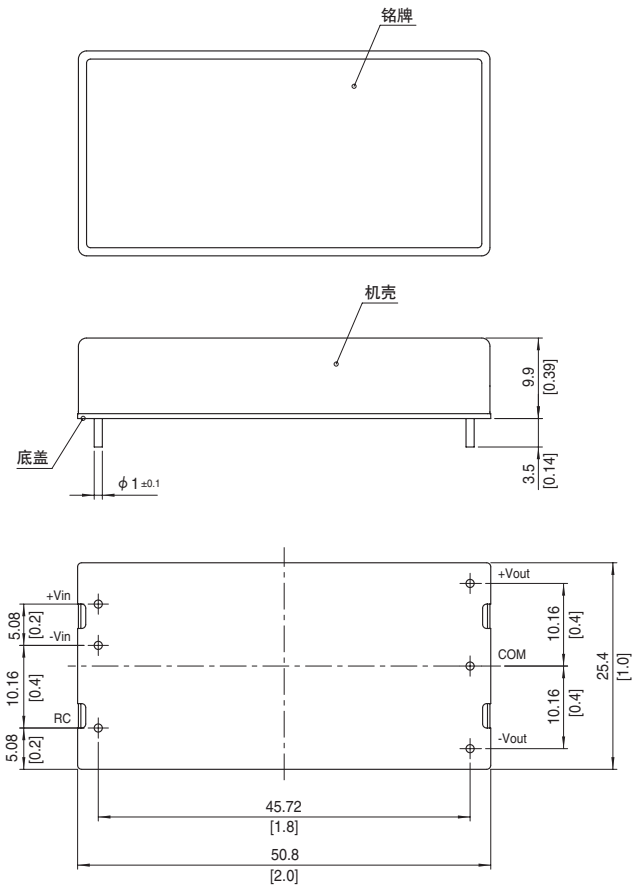
*6 纹波电压和纹波噪声使用距输出引脚端子50mm以内装有22μF电容的测定板进行测量 (20MHz示波器)

*7 漂移为环境温度25°C下接通电源30分钟后8小时内DC输出的变化值。

*8 额定输入电压 (DC12V, DC24V, DC48V), 额定输出功率, 环境温度为25°C。

* 不可与其它型号并联运行。

外形图

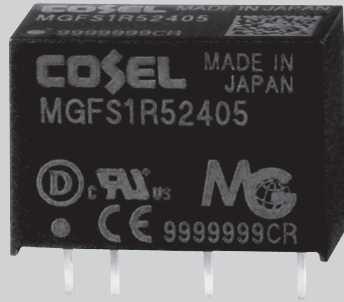
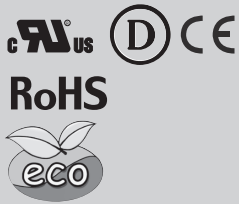


※误差: ± 0.5 [± 0.02]
 ※尺寸单位: mm, []=英寸
 ※引脚端子材质: 铜
 ※端子电镀处理: 无铅电镀
 ※机壳材质: 黄铜
 ※机壳电镀处理: 镀镍
 ※底盖: FR4 ($t=0.6$) [$t=0.024$]
 ※请与PCB上的电路及其它元件保持充足的爬电距离。
 ※重量: 最大40g

MGFS1R5

MGF S 1R5 24 05 -□

① ② ③ ④ ⑤ ⑥



- ① 系列名
② 单路输出
③ 输出功率
④ 输入电压
⑤ 输出电压
⑥ 选项
Y2: 输出电压调节 (+10%, -5%)

型号	MGFS1R5243R3	MGFS1R52405	MGFS1R52412	MGFS1R52415
最大输出功率[W]	1.32	1.50	1.56	1.50
DC输出	电压[V]	3.3	5	12
	电流[A]	0.4	0.3	0.13

规格

	型号	MGFS1R5243R3	MGFS1R52405	MGFS1R52412	MGFS1R52415	
输入	电压[V]	DC9-36 (浪涌电压50V, 100ms max)				
	电流[A]	*1 0.072typ	0.079typ	0.079typ	0.077typ	
	效率[%]	*1 77typ	80typ	83typ	82typ	
输出	电压[V]	3.3	5	12	15	
	电流[A]	0.4	0.3	0.13	0.1	
	电源调整率[mV]	20max	20max	48max	60max	
	负载调整率[mV]	20max	20max	48max	60max	
	纹波电压[mVp-p]	*2 120max	120max	150max	150max	
	纹波噪声[mVp-p]	*2 200max	200max	200max	200max	
	温度调整率[mV]	-20~+85℃	50max	50max	150max	180max
		-40~+85℃	80max	80max	240max	290max
	漂移[mV]	*3 20max	20max	48max	60max	
	起动时间[ms]	30max (最小输入, Io=100%)				
输出电压设定[V]	3.21 - 3.42	4.90 - 5.21	11.64 - 12.36	14.55 - 15.45		
保护电路	过电流保护	超过额定电流的105%时动作, 然后自动恢复				

型号	MGFS1R5483R3	MGFS1R54805	MGFS1R54812	MGFS1R54815
最大输出功率[W]	1.32	1.50	1.56	1.50
DC输出	电压[V]	3.3	5	12
	电流[A]	0.4	0.3	0.13

规格

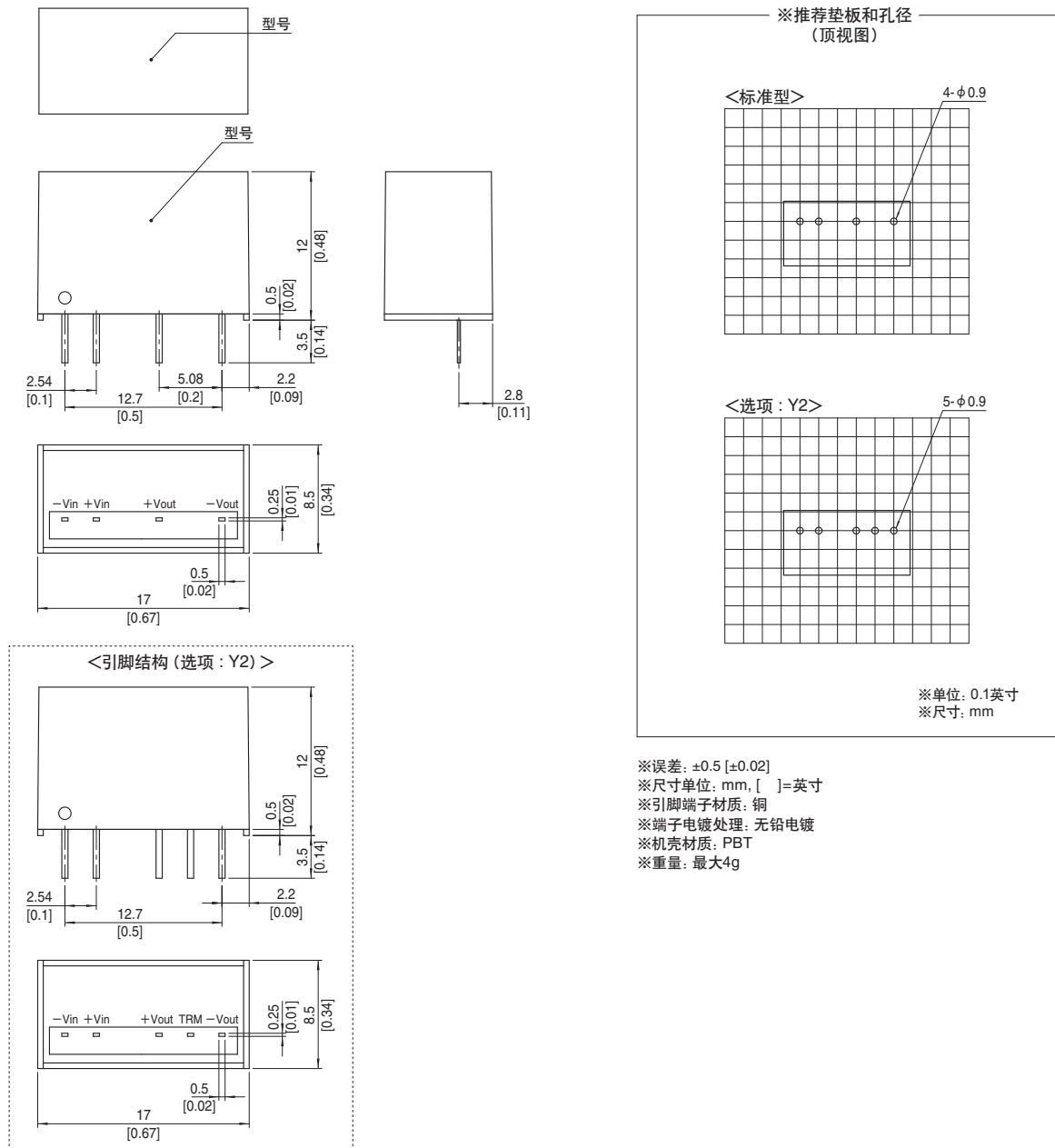
	型号	MGFS1R5483R3	MGFS1R54805	MGFS1R54812	MGFS1R54815	
输入	电压[V]	DC18-76 (浪涌电压100V, 100ms max)				
	电流[A]	*1 0.037typ	0.040typ	0.040typ	0.039typ	
	效率[%]	*1 76typ	79typ	82typ	81typ	
输出	电压[V]	3.3	5	12	15	
	电流[A]	0.4	0.3	0.13	0.1	
	电源调整率[mV]	20max	20max	48max	60max	
	负载调整率[mV]	20max	20max	48max	60max	
	纹波电压[mVp-p]	*2 120max	120max	150max	150max	
	纹波噪声[mVp-p]	*2 200max	200max	200max	200max	
	温度调整率[mV]	-20~+85℃	50max	50max	150max	180max
		-40~+85℃	80max	80max	240max	290max
	漂移[mV]	*3 20max	20max	48max	60max	
	起动时间[ms]	30max (最小输入, Io=100%)				
输出电压设定[V]	3.21 - 3.42	4.90 - 5.21	11.64 - 12.36	14.55 - 15.45		
保护电路	过电流保护	超过额定电流的105%时动作, 然后自动恢复				

通用规格

绝缘性能	输入 - 输出	DC1,500V或AC1,000V 1分钟, 截止电流=10mA, DC500V 1,000MΩ min (20±15℃)
	工作温度、湿度和海拔	-40~+85℃, 20-95%RH (无结露) (必要的降额), 5,000m (16,400英尺) max
环境条件	保存温度、湿度和海拔	-40~+100℃, 20-95%RH (无结露), 9,000m (30,000英尺) max
	振动	10-55Hz, 98.0m/s ² (10G), 3分钟周期, 沿X、Y、Z轴各60分钟
	冲击	490.3m/s ² (50G), 11ms, 沿X、Y、Z轴各1次
安全	安全认证	UL60950-1, C-UL, EN60950-1
其它	机壳尺寸/重量	17.0×12.0×8.5mm [0.67×0.48×0.34英寸] (宽×高×厚) /4g max
	冷却方式	对流/强制通风

- *1 额定输入24V或48V, DC Io=100%
- *2 纹波电压和纹波噪声使用距输出引脚端子50mm以内装有1μF电容的测定板进行测量。
- *3 漂移为环境温度25℃下接通电源30分钟后8小时内DC输出的变化值。
- * 不可与其它型号并联运行。
- * MGFW1R5xx12/MGFW1R5xx15可用于+24V/+30V单路输出。

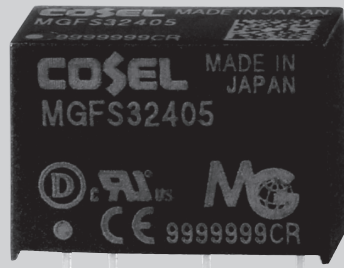
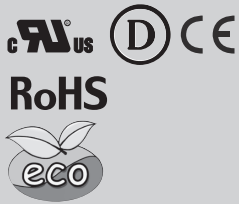
外形图



MGFS3

MGF S 3 24 05 -□

① ② ③ ④ ⑤ ⑥



- ① 系列名
② 单路输出
③ 输出功率
④ 输入电压
⑤ 输出电压
⑥ 选项
Y2: 输出电压调节 (+10%, -5%)

型号	MGFS3243R3	MGFS32405	MGFS32412	MGFS32415	
最大输出功率[W]	2.64	3.00	3.00	3.00	
DC输出	电压[V]	3.3	5	12	15
	电流[A]	0.8	0.6	0.25	0.2

规格

	型号	MGFS3243R3	MGFS32405	MGFS32412	MGFS32415	
输入	电压[V]	DC9-36 (浪涌电压50V, 100ms max) (参见输入电压降额使用说明书。)				
	电流[A]	*1 0.15typ	0.16typ	0.15typ	0.15typ	
	效率[%]	*1 78typ	81typ	85typ	84typ	
输出	电压[V]	3.3	5	12	15	
	电流[A]	0.8	0.6	0.25	0.2	
	电源调整率[mV]	20max	20max	48max	60max	
	负载调整率[mV]	20max	20max	48max	60max	
	纹波电压[mVp-p]	*2 120max	120max	150max	150max	
	纹波噪声[mVp-p]	*2 200max	200max	200max	200max	
	温度调整率[mV]	-20~+75°C	50max	50max	150max	180max
		-40~+75°C	80max	80max	240max	290max
	漂移[mV]	*3 20max	20max	48max	60max	
	起动时间[ms]	30max (最小输入, Io=100%)				
输出电压设定[V]	3.21 - 3.42	4.90 - 5.21	11.64 - 12.36	14.55 - 15.45		
保护电路	过电流保护	超过额定电流的105%时动作, 然后自动恢复				

型号	MGFS3483R3	MGFS34805	MGFS34812	MGFS34815	
最大输出功率[W]	2.64	3.00	3.00	3.00	
DC输出	电压[V]	3.3	5	12	15
	电流[A]	0.8	0.6	0.25	0.2

规格

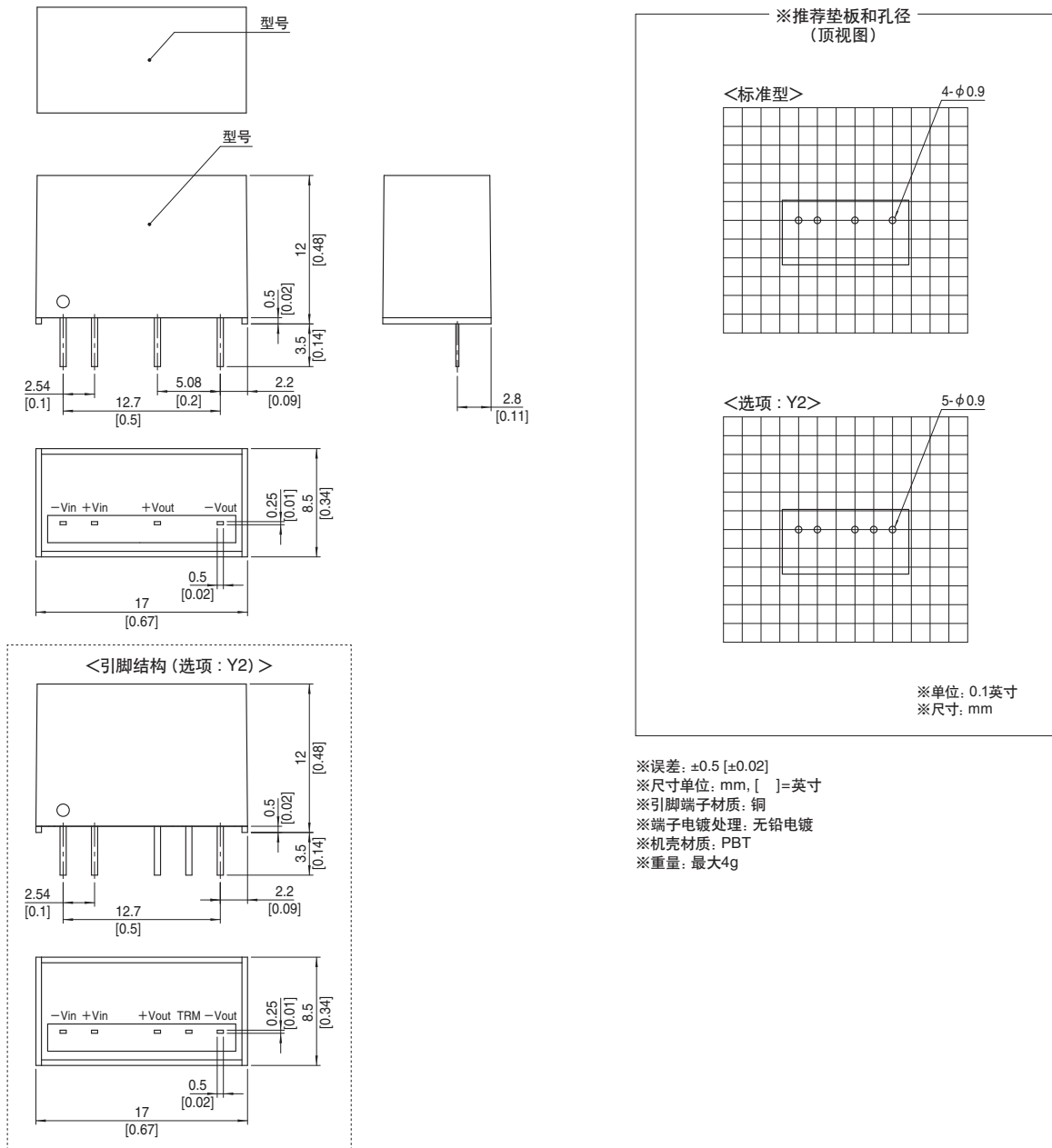
	型号	MGFS3483R3	MGFS34805	MGFS34812	MGFS34815	
输入	电压[V]	DC18-76 (浪涌电压100V, 100ms max) (参见输入电压降额使用说明书。)				
	电流[A]	*1 0.072typ	0.079typ	0.076typ	0.076typ	
	效率[%]	*1 77typ	80typ	83typ	83typ	
输出	电压[V]	3.3	5	12	15	
	电流[A]	0.8	0.6	0.25	0.2	
	电源调整率[mV]	20max	20max	48max	60max	
	负载调整率[mV]	20max	20max	48max	60max	
	纹波电压[mVp-p]	*2 120max	120max	150max	150max	
	纹波噪声[mVp-p]	*2 200max	200max	200max	200max	
	温度调整率[mV]	-20~+75°C	50max	50max	150max	180max
		-40~+75°C	80max	80max	240max	290max
	漂移[mV]	*3 20max	20max	48max	60max	
	起动时间[ms]	30max (最小输入, Io=100%)				
输出电压设定[V]	3.21 - 3.42	4.90 - 5.21	11.64 - 12.36	14.55 - 15.45		
保护电路	过电流保护	超过额定电流的105%时动作, 然后自动恢复				

通用规格

绝缘性能	输入 - 输出	DC1,500V或AC1,000V 1分钟, 截止电流=10mA, DC500V 1,000MΩ min (20±15℃)
	工作温度、湿度和海拔	-40~+85℃, 20-95%RH (无结露) (必要的降额), 5,000m (16,400英尺) max
环境条件	保存温度、湿度和海拔	-40~+100℃, 20-95%RH (无结露), 9,000m (30,000英尺) max
	振动	10-55Hz, 98.0m/s ² (10G), 3分钟周期, 沿X、Y、Z轴各60分钟
	冲击	490.3m/s ² (50G), 11ms, 沿X、Y、Z轴各1次
安全	安全认证	UL60950-1, C-UL, EN60950-1
其它	机壳尺寸/重量	17.0×12.0×8.5mm [0.67×0.48×0.34英寸] (宽×高×厚) /4g max
	冷却方式	对流/强制通风

- *1 额定输入24V或48V, DC Io=100%
- *2 纹波电压和纹波噪声使用距输出引脚端子50mm以内装有1μF电容的测定板进行测量。
- *3 漂移为环境温度25℃下接通电源30分钟后8小时内DC输出的变化值。
- * 不可与其它型号并联运行。
- * MGF3xx12/MGF3xx15可用于+24V/+30V单路输出。

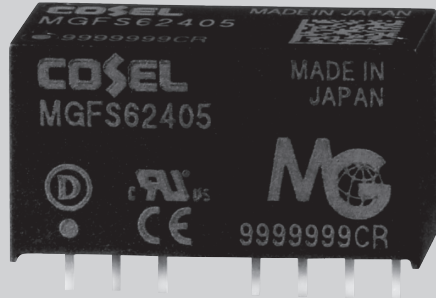
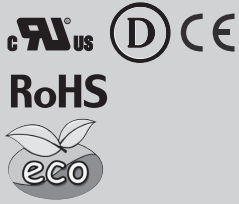
外形图



MGFS6

MGF S 6 24 05 - □

① ② ③ ④ ⑤ ⑥



- ① 系列名
 - ② 单路输出
 - ③ 输出功率
 - ④ 输入电压
 - ⑤ 输出电压
 - ⑥ 选项
- Y2: 输出电压调节 (+10%, -5%)

型号	MGFS6243R3	MGFS62405	MGFS62412	MGFS62415
最大输出功率[W]	5.28	6.0	6.0	6.0
DC输出	电压[V]	3.3	5	12
	电流[A]	1.6	1.2	0.5

规格

	型号	MGFS6243R3	MGFS62405	MGFS62412	MGFS62415	
输入	电压[V]	DC9-36 (浪涌电压50V, 100ms max)				
	电流[A]	*1 0.28typ	0.30typ	0.29typ	0.29typ	
	效率[%]	*1 80typ	84typ	88typ	88typ	
输出	电压[V]	3.3	5	12	15	
	电流[A]	1.6	1.2	0.5	0.4	
	电源调整率[mV]	20max	20max	48max	60max	
	负载调整率[mV]	20max	20max	48max	60max	
	纹波电压[mVp-p]	*2	lo=30%-	75max	75max	100max
			lo=0-30%	225max	225max	300max
	纹波噪声[mVp-p]	*2	lo=30%-	120max	120max	150max
			lo=0-30%	300max	300max	400max
	温度调整率[mV]	*3	-20~+65°C	50max	50max	150max
			-40~+65°C	80max	80max	240max
漂移[mV]		20max	20max	48max	60max	
起动时间[ms]		30max (最小输入, lo=100%)				
输出电压设定[V]		3.21 - 3.42	4.90 - 5.21	11.64 - 12.36	14.55 - 15.45	
保护电路及其他	过电流保护	超过额定电流的105%时动作, 然后自动恢复				
	遥控开/关	配置 (负逻辑 L:开, H:关)				

型号	MGFS6483R3	MGFS64805	MGFS64812	MGFS64815
最大输出功率[W]	5.28	6.0	6.0	6.0
DC输出	电压[V]	3.3	5	12
	电流[A]	1.6	1.2	0.5

规格

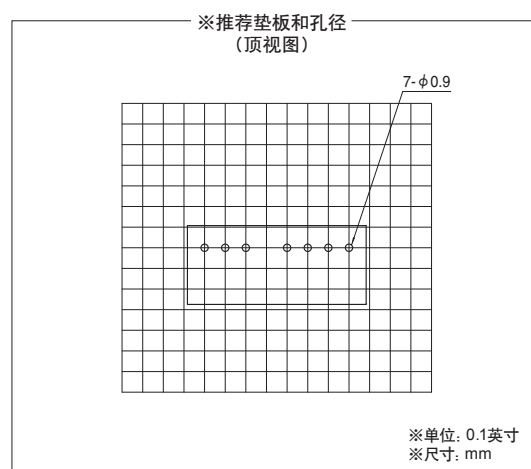
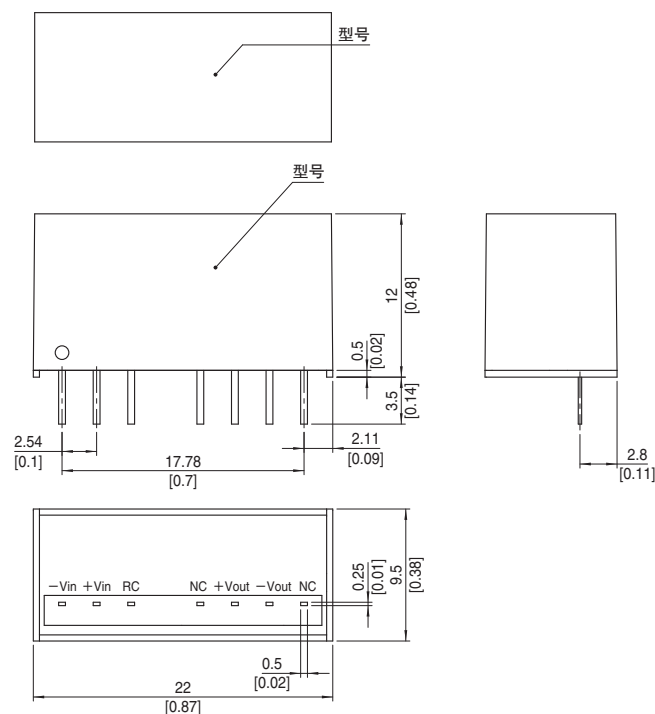
	型号	MGFS6483R3	MGFS64805	MGFS64812	MGFS64815	
输入	电压[V]	DC18-76 (浪涌电压100V, 100ms max)				
	电流[A]	*1 0.14typ	0.15typ	0.15typ	0.15typ	
	效率[%]	*1 80typ	84typ	88typ	88typ	
输出	电压[V]	3.3	5	12	15	
	电流[A]	1.6	1.2	0.5	0.4	
	电源调整率[mV]	20max	20max	48max	60max	
	负载调整率[mV]	20max	20max	48max	60max	
	纹波电压[mVp-p]	*2	lo=30%-	75max	75max	100max
			lo=0-30%	225max	225max	300max
	纹波噪声[mVp-p]	*2	lo=30%-	120max	120max	150max
			lo=0-30%	300max	300max	400max
	温度调整率[mV]	*3	-20~+70°C	50max	50max	150max
			-40~+70°C	80max	80max	240max
漂移[mV]		20max	20max	48max	60max	
起动时间[ms]		30max (最小输入, lo=100%)				
输出电压设定[V]		3.21 - 3.42	4.90 - 5.21	11.64 - 12.36	14.55 - 15.45	
保护电路及其他	过电流保护	超过额定电流的105%时动作, 然后自动恢复				
	遥控开/关	配置 (负逻辑 L:开, H:关)				

通用规格

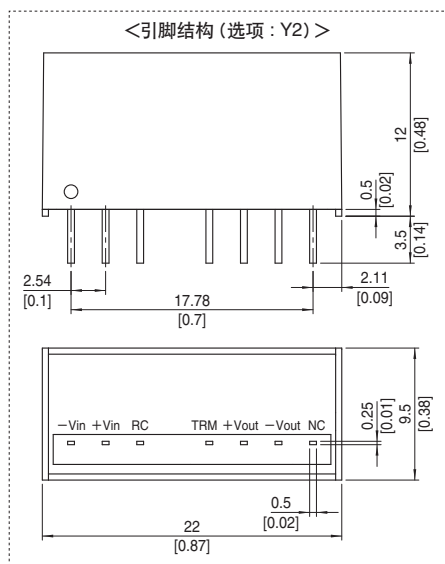
绝缘性能	输入 - 输出	DC1,500V或AC1,000V 1分钟, 截止电流=10mA, DC500V 1,000MΩ min (20±15℃)
环境条件	工作温度、湿度和海拔	-40~+85℃, 20-95%RH (无结露) (必要的降额), 5,000m (16,400英尺) max
	保存温度、湿度和海拔	-40~+100℃, 20-95%RH (无结露), 9,000m (30,000英尺) max
	振动	10-55Hz, 98.0m/s ² (10G), 3分钟周期, 沿X、Y、Z轴各60分钟
安全	冲击	490.3m/s ² (50G), 11ms, 沿X、Y、Z轴各1次
	安全认证	UL60950-1, C-UL, EN60950-1
其它	机壳尺寸/重量	22.0×12.0×9.5mm [0.87×0.48×0.38英寸] (宽×高×厚) /7g max
	冷却方式	对流/强制通风

- *1 额定输入24V或48V, DC Io=100%
- *2 纹波电压和纹波噪声使用距输出引脚端子50mm以内装有1μF电容的测定板进行测量。
- *3 漂移为环境温度25℃下接通电源30分钟后8小时内DC输出的变化值。
- * 不可与其它型号并联运行。
- * MGFW6xx12/MGFW6xx15可用于+24V/+30V单路输出。

外形图



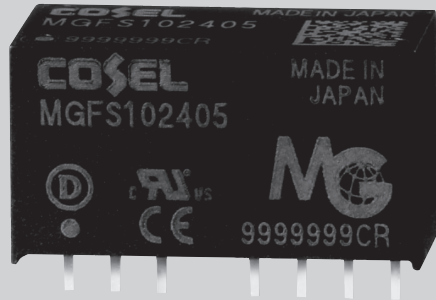
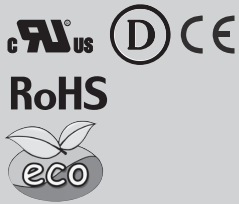
- ※误差: ±0.5 [±0.02]
- ※尺寸单位: mm, []=英寸
- ※引脚端子材质: 铜
- ※端子电镀处理: 无铅电镀
- ※机壳材质: PBT
- ※重量: 最大7g



MGFS10

MGF S 10 24 05 -□

① ② ③ ④ ⑤ ⑥



- ① 系列名
② 单路输出
③ 输出功率
④ 输入电压
⑤ 输出电压
⑥ 选项
Y2: 输出电压调节 (+10%, -5%)

型号	MGFS10243R3	MGFS102405	MGFS102412	MGFS102415
最大输出功率[W]	8.58	10.0	10.8	10.5
DC输出	电压[V]	3.3	5	12
	电流[A]	2.6	2.0	0.9

规格

	型号	MGFS10243R3	MGFS102405	MGFS102412	MGFS102415	
输入	电压[V]	DC9-36 (浪涌电压50V, 100ms max) (参见输入电压降额使用说明书。)				
	电流[A]	*1 0.42typ	0.48typ	0.51typ	0.50typ	
	效率[%]	*1 86typ	88typ	89typ	89typ	
输出	电压[V]	3.3	5	12	15	
	电流[A]	2.6	2.0	0.9	0.7	
	电源调整率[mV]	20max	20max	48max	60max	
	负载调整率[mV]	20max	20max	48max	60max	
	纹波电压[mVp-p]	*2	lo=30%-	75max	75max	100max
			lo=0-30%	225max	225max	300max
	纹波噪声[mVp-p]	*2	lo=30%-	120max	120max	150max
			lo=0-30%	300max	300max	400max
	温度调整率[mV]	*3	-20~+55°C	50max	50max	150max
			-40~+55°C	80max	80max	240max
漂移[mV]		20max	20max	48max	60max	
起动时间[ms]		30max (最小输入, lo=100%)				
输出电压设定[V]		3.21 - 3.42	4.90 - 5.21	11.64 - 12.36	14.55 - 15.45	
保护电路及其他	过电流保护	超过额定电流的105%时动作, 然后自动恢复				
	遥控开/关	配置 (负逻辑 L:开, H:关)				

型号	MGFS10483R3	MGFS104805	MGFS104812	MGFS104815
最大输出功率[W]	8.58	10.0	10.8	10.5
DC输出	电压[V]	3.3	5	12
	电流[A]	2.6	2.0	0.9

规格

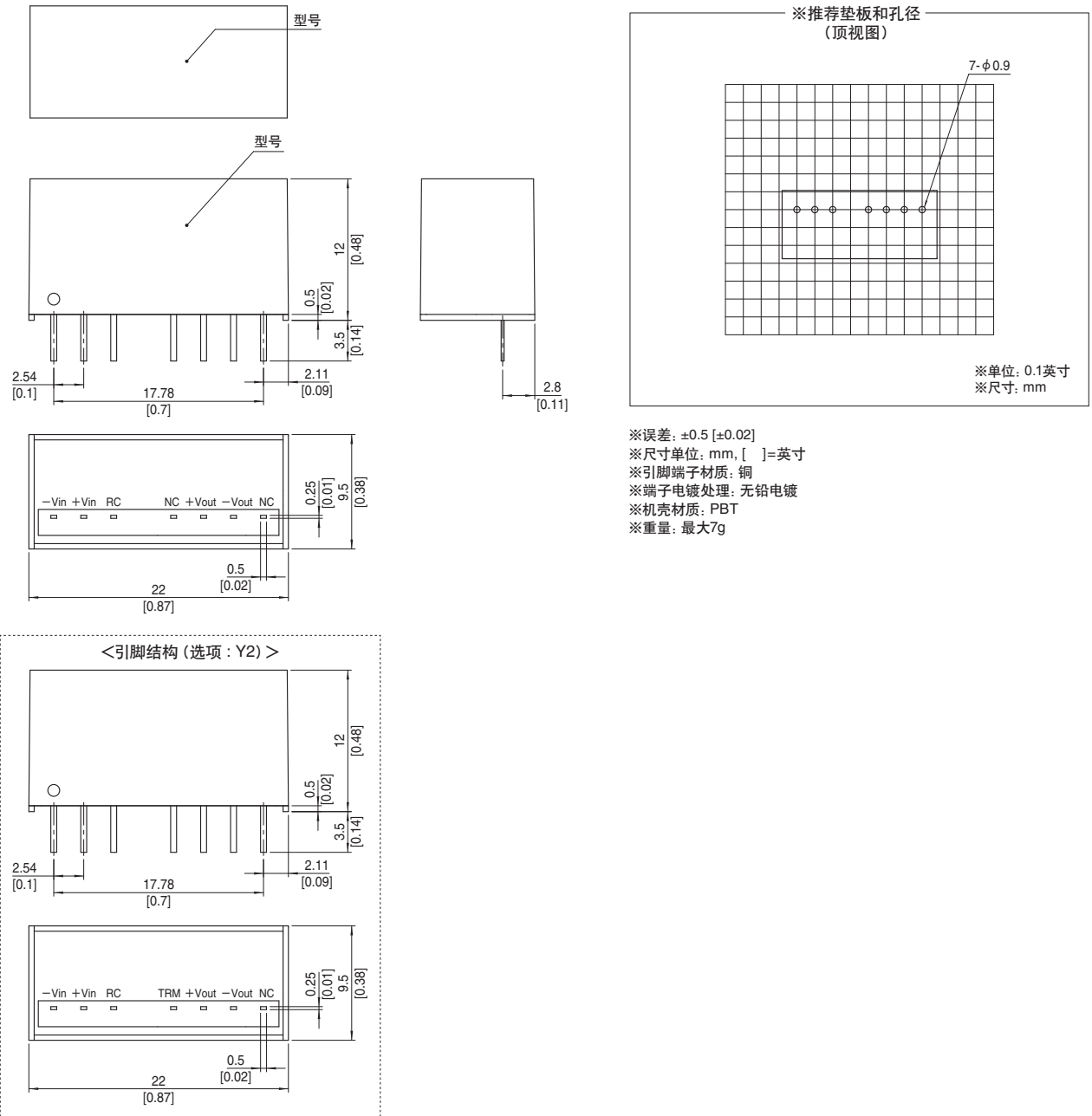
	型号	MGFS10483R3	MGFS104805	MGFS104812	MGFS104815	
输入	电压[V]	DC18-76 (浪涌电压100V, 100ms max) (参见输入电压降额使用说明书。)				
	电流[A]	*1 0.21typ	0.24typ	0.26typ	0.25typ	
	效率[%]	*1 86typ	88typ	89typ	89typ	
输出	电压[V]	3.3	5	12	15	
	电流[A]	2.6	2.0	0.9	0.7	
	电源调整率[mV]	20max	20max	48max	60max	
	负载调整率[mV]	20max	20max	48max	60max	
	纹波电压[mVp-p]	*2	lo=30%-	75max	75max	100max
			lo=0-30%	225max	225max	300max
	纹波噪声[mVp-p]	*2	lo=30%-	120max	120max	150max
			lo=0-30%	300max	300max	400max
	温度调整率[mV]	*3	-20~+55°C	50max	50max	150max
			-40~+55°C	80max	80max	240max
漂移[mV]		20max	20max	48max	60max	
起动时间[ms]		30max (最小输入, lo=100%)				
输出电压设定[V]		3.21 - 3.42	4.90 - 5.21	11.64 - 12.36	14.55 - 15.45	
保护电路及其他	过电流保护	超过额定电流的105%时动作, 然后自动恢复				
	遥控开/关	配置 (负逻辑 L:开, H:关)				

通用规格

绝缘性能	输入 - 输出	DC1,500V或AC1,000V 1分钟, 截止电流=10mA, DC500V 1,000MΩ min (20±15℃)
环境条件	工作温度、湿度和海拔	-40~+85℃, 20-95%RH (无结露) (必要的降额), 5,000m (16,400英尺) max
	保存温度、湿度和海拔	-40~+100℃, 20-95%RH (无结露), 9,000m (30,000英尺) max
	振动	10-55Hz, 98.0m/s ² (10G), 3分钟周期, 沿X、Y、Z轴各60分钟
安全	冲击	490.3m/s ² (50G), 11ms, 沿X、Y、Z轴各1次
	安全认证	UL60950-1, C-UL, EN60950-1
其它	机壳尺寸/重量	22.0×12.0×9.5mm [0.87×0.48×0.38英寸] (宽×高×厚) / 7g max
	冷却方式	对流/强制通风

- *1 额定输入24V或48V, DC Io=100%
- *2 纹波电压和纹波噪声使用距输出引脚端子50mm以内装有1μF电容的测定板进行测量。
- *3 漂移为环境温度25℃下接通电源30分钟后8小时内DC输出的变化值。
- * 不可与其它型号并联运行。
- * MGFW10xx12/MGFW10xx15可用于+24V/+30V单路输出。

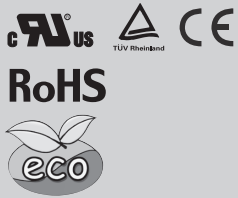
外形图



MGFS15

MGF S 15 24 05 -□

① ② ③ ④ ⑤ ⑥



- ① 系列名
 - ② 单路输出
 - ③ 输出功率
 - ④ 输入电压
 - ⑤ 输出电压
 - ⑥ 选项
- G: 拆除输入和输出之间的电容
R: 附带遥控开/关 (正逻辑控制)

型号	MGFS15243R3	MGFS152405	MGFS152412	MGFS152415
最大输出功率[W]	13.2	15	15.6	15
DC输出	电压[V] *1	3.3	5	12
	电流[A]	4	3	1.3

规格

	型号	MGFS15243R3	MGFS152405	MGFS152412	MGFS152415	
输入	电压[V]	DC9-36				
	电流[A] *2	0.63typ	0.71typ	0.73typ	0.70typ	
	效率[%] *2	87typ	88typ	89typ	89typ	
输出	电压[V]	3.3	5	12	15	
	电流[A]	4	3	1.3	1	
	电源调整率[mV]	13.2max	20max	48max	60max	
	负载调整率[mV]	13.2max	20max	48max	60max	
	纹波电压[mVp-p] *3	-20~+60℃	75max	75max	100max	100max
		-40~-20℃	100max	100max	120max	120max
	纹波噪声[mVp-p] *3	-20~+60℃	75max	75max	100max	100max
		-40~-20℃	150max	150max	150max	150max
	温度调整率[mV]	-20~+60℃	50max	50max	150max	180max
		-40~-60℃	80max	80max	240max	290max
	漂移[mV] *4	20max	20max	48max	60max	
起动时间[ms]	30max (最小输入, Io=100%)					
输出电压调整范围	固定 (TRM引脚开路), 可使用外部可变电阻器进行±10%的调整					
输出电压设定[V] *5	3.296 - 3.404	4.975 - 5.137	11.857 - 12.243	14.839 - 15.321		
保护电路及其他	过电流保护	超过额定电流的105%时动作, 然后自动恢复				
	遥控开/关	配置 (负逻辑 L:开, H:关)				

型号	MGFS15483R3	MGFS154805	MGFS154812	MGFS154815
最大输出功率[W]	13.2	15	15.6	15
DC输出	电压[V] *1	3.3	5	12
	电流[A]	4	3	1.3

规格

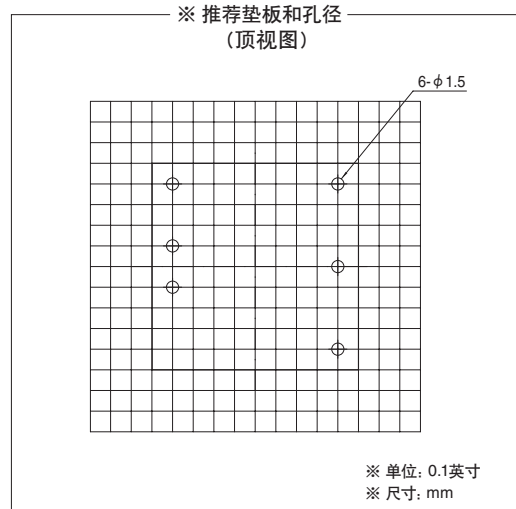
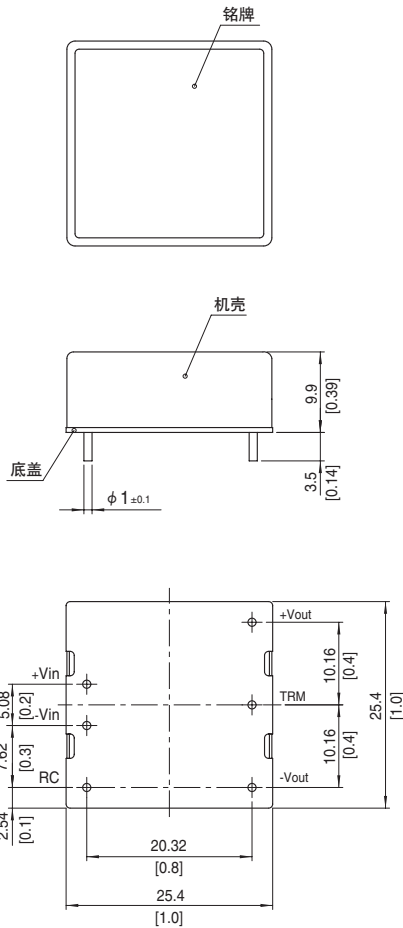
	型号	MGFS15483R3	MGFS154805	MGFS154812	MGFS154815	
输入	电压[V]	DC18 - 76				
	电流[A] *2	0.32typ	0.36typ	0.37typ	0.35typ	
	效率[%] *2	87typ	88typ	88typ	89typ	
输出	电压[V]	3.3	5	12	15	
	电流[A]	4	3	1.3	1	
	电源调整率[mV]	13.2max	20max	48max	60max	
	负载调整率[mV]	13.2max	20max	48max	60max	
	纹波电压[mVp-p] *3	-20~+60℃	75max	75max	100max	100max
		-40~-20℃	100max	100max	120max	120max
	纹波噪声[mVp-p] *3	-20~+60℃	75max	75max	100max	100max
		-40~-20℃	150max	150max	150max	150max
	温度调整率[mV]	-20~+60℃	50max	50max	150max	180max
		-40~-60℃	80max	80max	240max	290max
	漂移[mV] *4	20max	20max	48max	60max	
起动时间[ms]	30max (最小输入, Io=100%)					
输出电压调整范围	固定 (TRM引脚开路), 可使用外部可变电阻器进行±10%的调整					
输出电压设定[V] *5	3.296 - 3.404	4.975 - 5.137	11.857 - 12.243	14.839 - 15.321		
保护电路及其他	过电流保护	超过额定电流的105%时动作, 然后自动恢复				
	遥控开/关	配置 (负逻辑 L:开, H:关)				

通用规格

绝缘性能	输入 - 输出	DC1,500V 1分钟, 截止电流=10mA, DC500V 1,000MΩ min (20±15°C)
	输入 - 机壳	DC1,000V 1分钟, 截止电流=10mA, DC500V 1,000MΩ min (20±15°C)
	输出 - 机壳	DC1,000V 1分钟, 截止电流=10mA, DC500V 1,000MΩ min (20±15°C)
环境条件	工作温度、湿度和海拔	-40~+85°C, 20-95%RH (无结露) (必要的降额), 3,000m (10,000英尺) max
	保存温度、湿度和海拔	-40~+100°C, 20-95%RH (无结露) 9,000m (30,000英尺) max
	振动	10-55Hz, 98.0m/s ² (10G), 3分钟周期, 沿X、Y、Z轴各60分钟
	冲击	490.3m/s ² (50G), 11ms, 沿X、Y、Z轴各1次
安全	安全认证	UL60950-1, C-UL, EN60950-1
其它	机壳尺寸/重量	25.4×9.9×25.4mm [1×0.39×1英寸] (宽×高×厚) /20g max
	冷却方式	对流/强制通风

- *1 MGFW15x05/MGFW15x12/MGFW15x15可用于+10V/+24V/+30V单路输出。
- *2 额定输入为12V, 24V或48V, DC I_o=100%
- *3 纹波电压和纹波噪声使用距输出引脚端子50mm以内装有22μF电容的测定板进行测量。(20MHz示波器)
- *4 漂移为环境温度25°C下接通电源30分钟后8小时内DC输出的变化值。
- *5 额定输入电压 (DC24V, DC48V), 额定输出功率, 环境温度为25°C。
- * 不可与其它型号并联运行。

外形图

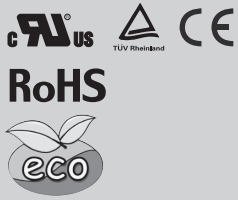


- ※ 误差: ±0.5 [±0.02]
- ※ 尺寸单位: mm, []=英寸
- ※ 引脚端子材质: 铜
- ※ 端子电镀处理: 无铅电镀
- ※ 机壳材质: 黄铜
- ※ 机壳电镀处理: 镀镍
- ※ 底盖: FR4 (t=0.6) [t=0.024]
- ※ 请与PCB上的电路及其它元件保持充足的爬电距离。
- ※ 重量: 最大20g

MGFS30

MGF S 30 24 05 - □

① ② ③ ④ ⑤ ⑥



- ① 系列名
- ② 单路输出
- ③ 输出功率
- ④ 输入电压
- ⑤ 输出电压
- ⑥ 选项
- G: 拆除输入和输出之间的电容
- R: 附带遥控开/关 (正逻辑控制)

型号	MGFS30243R3	MGFS302405	MGFS302412	MGFS302415
最大输出功率[W]	24.75	30	30	30
DC输出	电压[V] *1	3.3	5	12
	电流[A]	7.5	6	2.5

规格

	型号	MGFS30243R3	MGFS302405	MGFS302412	MGFS302415	
输入	电压[V]	DC9-36				
	电流[A] *2	1.16typ	1.39typ	1.40typ	1.40typ	
	效率[%] *2	89typ	90typ	89typ	89typ	
输出	电压[V]	3.3	5	12	15	
	电流[A]	7.5	6	2.5	2	
	电源调整率[mV]	13.2max	20max	48max	60max	
	负载调整率[mV]	13.2max	20max	48max	60max	
	纹波电压[mVp-p] *3	-20~+60°C	75max	75max	100max	100max
		-40~-20°C	100max	100max	120max	120max
	纹波噪声[mVp-p] *3	-20~+60°C	75max	75max	100max	100max
		-40~-20°C	150max	150max	150max	150max
	温度调整率[mV]	-20~+60°C	50max	50max	150max	180max
		-40~-20°C	80max	80max	240max	290max
	漂移[mV] *4	20max	20max	48max	60max	
起动时间[ms]	30max (最小输入, Io=100%)					
输出电压调整范围	固定 (TRM引脚开路), 可使用外部可变电阻器进行±10%的调整					
输出电压设定[V] *5	3.296 - 3.404	4.975 - 5.137	11.857 - 12.243	14.839 - 15.321		
保护电路及其它	过电流保护	超过额定电流的105%时动作, 然后自动恢复				
	过电压保护[V]	超过额定电压的120~160%时动作				
	遥控开/关	配置 (负逻辑 L:开, H:关)				

型号	MGFS30483R3	MGFS304805	MGFS304812	MGFS304815
最大输出功率[W]	24.75	30	30	30
DC输出	电压[V] *1	3.3	5	12
	电流[A]	7.5	6	2.5

规格

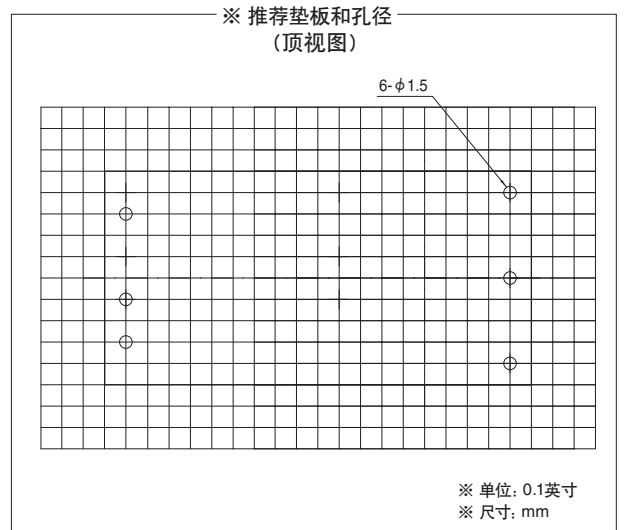
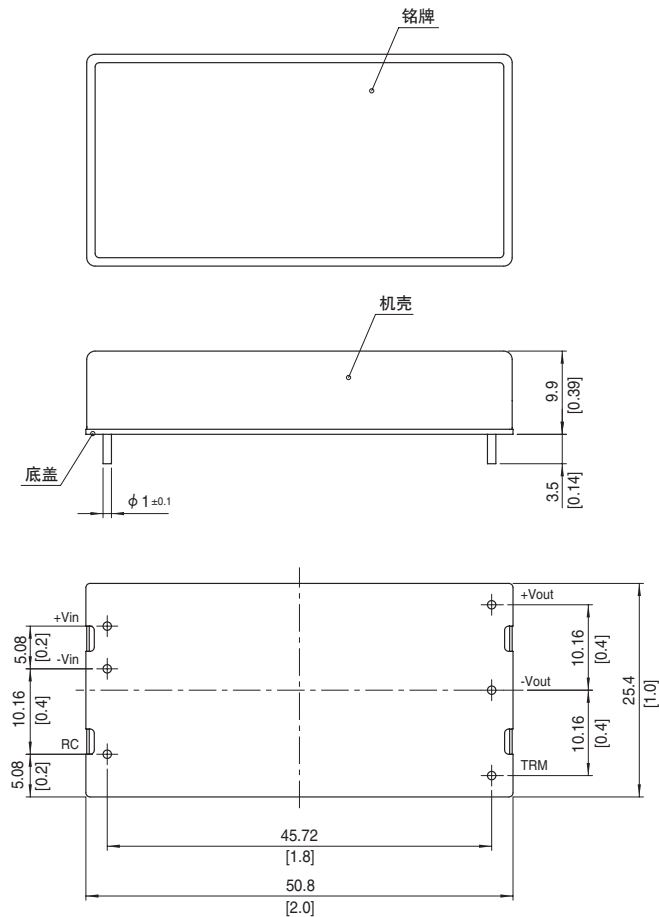
	型号	MGFS30483R3	MGFS304805	MGFS304812	MGFS304815	
输入	电压[V]	DC18 - 76				
	电流[A] *2	0.58typ	0.70typ	0.70typ	0.70typ	
	效率[%] *2	89typ	90typ	89typ	89typ	
输出	电压[V]	3.3	5	12	15	
	电流[A]	7.5	6	2.5	2	
	电源调整率[mV]	13.2max	20max	48max	60max	
	负载调整率[mV]	13.2max	20max	48max	60max	
	纹波电压[mVp-p] *3	-20~+60°C	75max	75max	100max	100max
		-40~-20°C	100max	100max	120max	120max
	纹波噪声[mVp-p] *3	-20~+60°C	75max	75max	100max	100max
		-40~-20°C	150max	150max	150max	150max
	温度调整率[mV]	-20~+60°C	50max	50max	150max	180max
		-40~-20°C	80max	80max	240max	290max
	漂移[mV] *4	20max	20max	48max	60max	
起动时间[ms]	30max (最小输入, Io=100%)					
输出电压调整范围	固定 (TRM引脚开路), 可使用外部可变电阻器进行±10%的调整					
输出电压设定[V] *5	3.296 - 3.404	4.975 - 5.137	11.857 - 12.243	14.839 - 15.321		
保护电路及其它	过电流保护	超过额定电流的105%时动作, 然后自动恢复				
	过电压保护[V]	超过额定电压的120~160%时动作				
	遥控开/关	配置 (负逻辑 L:开, H:关)				

通用规格

绝缘性能	输入 - 输出	DC1,500V 1分钟, 截止电流=10mA, DC500V 1,000MΩ min (20±15°C)
	输入 - 机壳	DC1,000V 1分钟, 截止电流=10mA, DC500V 1,000MΩ min (20±15°C)
	输出 - 机壳	DC1,000V 1分钟, 截止电流=10mA, DC500V 1,000MΩ min (20±15°C)
环境条件	工作温度、湿度和海拔	-40~+85°C, 20-95%RH (无结露) (必要的降额), 3,000m (10,000英尺) max
	保存温度、湿度和海拔	-40~+100°C, 20-95%RH (无结露) 9,000m (30,000英尺) max
	振动	10-55Hz, 98.0m/s ² (10G), 3分钟周期, 沿X、Y、Z轴各60分钟
	冲击	490.3m/s ² (50G), 11ms, 沿X、Y、Z轴各1次
安全	安全认证	UL60950-1, C-UL, EN60950-1
其它	机壳尺寸/重量	25.4×9.9×50.8mm [1×0.39×2英寸] (宽×高×厚) /40g max
	冷却方式	对流/强制通风

- *1 MGF30x05/MGF30x12/MGF30x15可用于+10V/+24V/+30V单路输出。
- *2 额定输入为12V, 24V或48V, DC lo=100%
- *3 纹波电压和纹波噪声使用距输出引脚端子50mm以内装有22μF电容的测定板进行测量。(20MHz示波器)
- *4 漂移到环境温度25°C下接通电源30分钟后8小时内DC输出的变化值。
- *5 额定输入电压 (DC24V, DC48V), 额定输出功率, 环境温度为25°C。
- * 不可与其它型号并联运行。

外形图

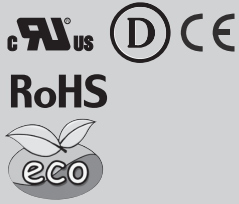


- ※ 误差: ±0.5 [±0.02]
- ※ 尺寸单位: mm, []=英寸
- ※ 引脚端子材质: 铜
- ※ 端子电镀处理: 无铅电镀
- ※ 机壳材质: 黄铜
- ※ 机壳电镀处理: 镀镍
- ※ 底盖: FR4 (t=0.6) [t=0.024]
- ※ 请与PCB上的电路及其它元件保持充足的爬电距离。
- ※ 重量: 最大40g

MGFS40

MGF S 40 24 05 - □

① ② ③ ④ ⑤ ⑥



- ① 系列名
 - ② 单路输出
 - ③ 输出功率
 - ④ 输入电压
 - ⑤ 输出电压
 - ⑥ 选项
- G: 拆除输入和输出之间的电容
R: 附带遥控开/关 (正逻辑控制)

型号	MGFS40053R3	MGFS400505	MGFS400512	MGFS400515	MGFS40243R3	MGFS402405	MGFS402412	MGFS402415
最大输出功率[W]	26.4	30	30	30	33	40	40.8	40.5
DC输出	电压[V] *1	3.3	5	12	15	3.3	5	12
	电流[A]	8	6	2.5	2	10	8	3.4

规格

型号	MGFS40053R3	MGFS400505	MGFS400512	MGFS400515	MGFS40243R3	MGFS402405	MGFS402412	MGFS402415	
输入	电压[V]	DC4.5 - 13 (浪涌电压15V, 100ms max)							
	电流[A] *2	6.21typ	6.90typ	6.90typ	6.82typ	1.54typ	1.83typ	1.85typ	
	效率[%] *2	85typ	87typ	87typ	88typ	89typ	91typ	92typ	
输出	电压[V]	3.3	5	12	15	3.3	5	12	
	电流[A]	8	6	2.5	2	10	8	3.4	
	电源调整率[mV]	13.2max	20max	48max	60max	13.2max	20max	48max	
	负载调整率[mV]	13.2max	20max	48max	60max	13.2max	20max	48max	
	纹波电压[mVp-p] *3	-20~+60°C	75max	75max	100max	100max	75max	75max	100max
		-40~-20°C	100max	100max	120max	120max	100max	100max	120max
	纹波噪声[mVp-p] *3	-20~+60°C	75max	75max	100max	100max	75max	75max	100max
		-40~-20°C	150max	150max	150max	150max	150max	150max	150max
	温度调整率[mV]	-20~+60°C	50max	50max	150max	180max	50max	50max	150max
		-40~+60°C	80max	80max	240max	290max	80max	80max	240max
漂移[mV] *4	20max	20max	48max	60max	20max	20max	48max		
起动时间[ms]	30max (最小输入, 额定负载)								
输出电压调整范围	固定 (TRM引脚开路), 可使用外部可变电阻器进行±10%的调整								
输出电压设定[V] *5	3.296 - 3.404	4.975 - 5.137	11.857 - 12.243	14.839 - 15.321	3.296 - 3.404	4.975 - 5.137	11.857 - 12.243	14.839 - 15.321	
保护电路及其它	过电流保护	超过额定电流的105%时动作, 然后自动恢复							
	过电压保护[V]	超过额定电压的115~140%时动作							
	遥控开/关	配置 (负逻辑 L:开, H:关)							

型号	MGFS40483R3	MGFS404805	MGFS404812	MGFS404815
最大输出功率[W]	33	40	40.8	40.5
DC输出	电压[V] *1	3.3	5	12
	电流[A]	10	8	3.4

规格

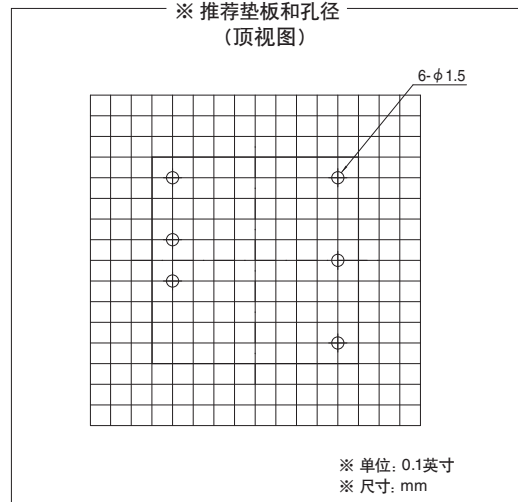
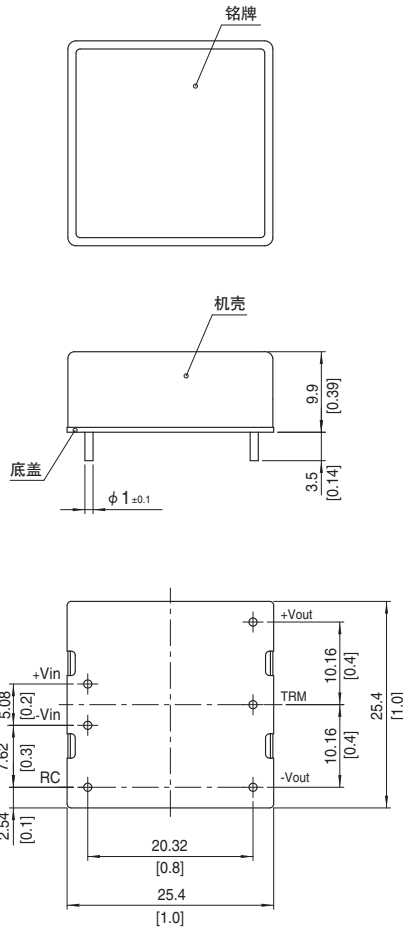
型号	MGFS40483R3	MGFS404805	MGFS404812	MGFS404815	
输入	电压[V]	DC18 - 76 (浪涌电压100V, 100ms max)			
	电流[A] *2	0.77typ	0.92typ	0.92typ	
	效率[%] *2	89typ	91typ	92typ	
输出	电压[V]	3.3	5	12	
	电流[A]	10	8	3.4	
	电源调整率[mV]	13.2max	20max	48max	
	负载调整率[mV]	13.2max	20max	48max	
	纹波电压[mVp-p] *3	-20~+60°C	75max	75max	100max
		-40~-20°C	100max	100max	120max
	纹波噪声[mVp-p] *3	-20~+60°C	75max	75max	100max
		-40~-20°C	150max	150max	150max
	温度调整率[mV]	-20~+60°C	50max	50max	150max
		-40~+60°C	80max	80max	240max
漂移[mV] *4	20max	20max	48max		
起动时间[ms]	30max (最小输入, 额定负载)				
输出电压调整范围	固定 (TRM引脚开路), 可使用外部可变电阻器进行±10%的调整				
输出电压设定[V] *5	3.296 - 3.404	4.975 - 5.137	11.857 - 12.243	14.839 - 15.321	
保护电路及其它	过电流保护	超过额定电流的105%时动作, 然后自动恢复			
	过电压保护[V]	超过额定电压的115~140%时动作			
	遥控开/关	配置 (负逻辑 L:开, H:关)			

通用规格

绝缘性能	输入 - 输出	DC1,500V 1分钟, 截止电流=10mA, DC500V 1,000MΩ min (20±15℃)
	输入 - 机壳	DC1,000V 1分钟, 截止电流=10mA, DC500V 1,000MΩ min (20±15℃)
	输出 - 机壳	DC1,000V 1分钟, 截止电流=10mA, DC500V 1,000MΩ min (20±15℃)
环境条件	工作温度、湿度和海拔	-40~+85℃, 20-95%RH (无结露) (必要的降额), 5,000m (16,400英尺) max
	保存温度、湿度和海拔	-40~+100℃, 20-95%RH (无结露) 9,000m (30,000英尺) max
	振动	10-55Hz, 98.0m/s ² (10G), 3分钟周期, 沿X、Y、Z轴各60分钟
	冲击	490.3m/s ² (50G), 11ms, 沿X、Y、Z轴各1次
安全	安全认证	UL62368-1, C-UL (CSA62368-1), EN62368-1
其它	机壳尺寸/重量	25.4×9.9×25.4mm (宽×高×厚) /30g max
	冷却方式	对流/强制通风

- *1 MGF40x12/MGF40xx15可用于+24V/+30V单路输出。
- *2 额定输入电压 (DC5V, DC24V, DC48V) $\eta=100\%$
- *3 纹波电压和纹波噪声使用距输出引脚端子50mm以内装有22μF电容的测定板进行测量。(20MHz示波器)
- *4 漂移为环境温度25℃下接通电源30分钟后8小时内DC输出的变化值。
- *5 额定输入电压 (DC5V, DC24V, DC48V), 额定输出功率, 环境温度为25℃。
- * 不可与其它型号并联运行。

外形图

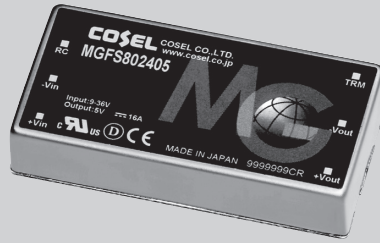
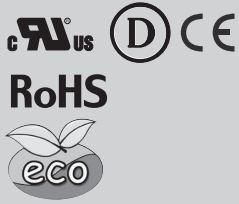


- ※ 误差: ±0.5 [±0.02]
- ※ 尺寸单位: mm, []=英寸
- ※ 引脚端子材质: 铜
- ※ 端子电镀处理: 无铅电镀
- ※ 机壳材质: 黄铜
- ※ 机壳电镀处理: 镀镍
- ※ 底盖: FR4 (t=0.6) [t=0.024]
- ※ 请与PCB上的电路及其它元件保持充足的爬电距离。
- ※ 重量: 最大30g

MGFS80

MGF S 80 24 05 -□

① ② ③ ④ ⑤ ⑥



- ① 系列名
 - ② 单路输出
 - ③ 输出功率
 - ④ 输入电压
 - ⑤ 输出电压
 - ⑥ 选项
- G: 拆除输入和输出之间的电容
R: 附带遥控开/关 (正逻辑控制)

型号	MGFS80243R3	MGFS802405	MGFS802412	MGFS802415
最大输出功率[W]	59.4	80	80.4	81
DC输出	电压[V] *1	3.3	5	12
	电流[A]	18	16	6.7

规格

	型号	MGFS80243R3	MGFS802405	MGFS802412	MGFS802415	
输入	电压[V]	DC9 - 36 (浪涌电压50V, 100ms max)				
	电流[A] *2	2.69typ	3.60typ	3.56typ	3.59typ	
	效率[%] *2	92typ	93typ	94typ	94typ	
输出	电压[V]	3.3	5	12	15	
	电流[A]	18	16	6.7	5.4	
	电源调整率[mV]	13.2max	20max	48max	60max	
	负载调整率[mV]	20max	20max	48max	60max	
	纹波电压[mVp-p] *3	-20~+60°C	75max	75max	100max	100max
		-40~-20°C	100max	100max	120max	120max
		Io=0~10%	200max	200max	240max	240max
	纹波噪声[mVp-p] *3	-20~+60°C	75max	75max	100max	100max
		-40~-20°C	150max	150max	150max	150max
		Io=0~10%	250max	250max	270max	270max
	温度调整率[mV]	-20~+60°C	50max	50max	150max	180max
		-40~+60°C	80max	80max	240max	290max
漂移[mV] *4	20max	20max	48max	60max		
起动时间[ms]	30max (最小输入, 额定负载)					
输出电压调整范围	固定 (TRM引脚开路), 可使用外部可变电阻器进行±10%的调整					
输出电压设定[V] *5	3.296 - 3.404	4.975 - 5.137	11.857 - 12.243	14.839 - 15.321		
保护电路及其它	过电流保护	超过额定电流的105%时动作, 然后自动恢复				
	过电压保护	超过额定电压的115~140%时动作				
	遥控开/关	配置 (负逻辑 L:开, H:关)				

型号	MGFS80483R3	MGFS804805	MGFS804812	MGFS804815
最大输出功率[W]	59.4	80	80.4	81
DC输出	电压[V] *1	3.3	5	12
	电流[A]	18	16	6.7

规格

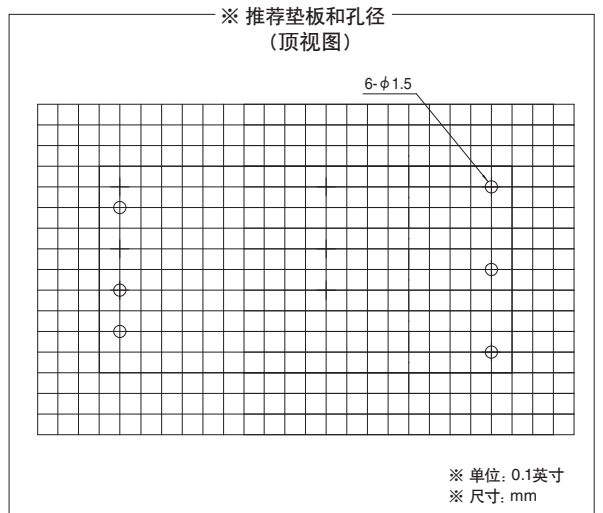
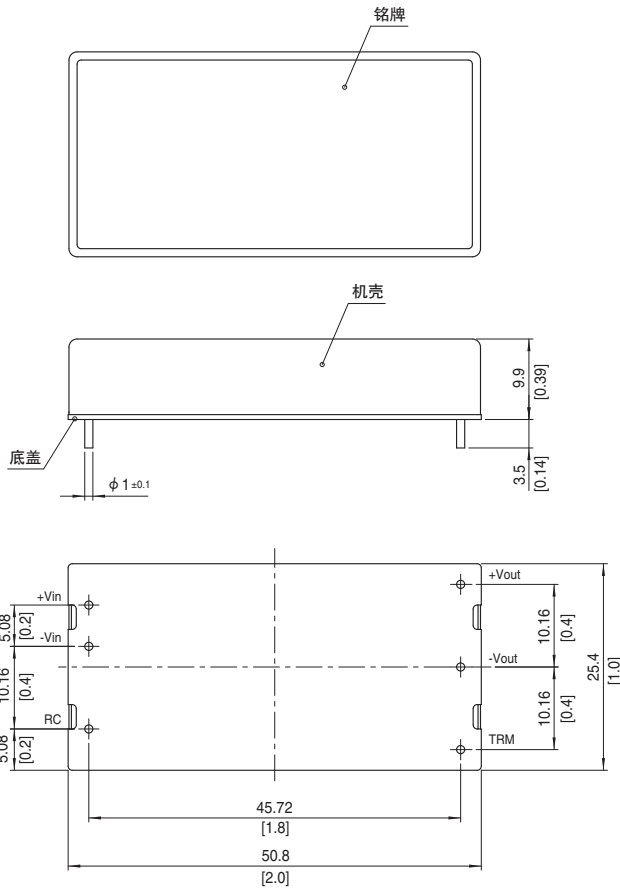
	型号	MGFS80483R3	MGFS804805	MGFS804812	MGFS804815	
输入	电压[V]	DC18 - 76 (浪涌电压100V, 100ms max)				
	电流[A] *2	1.35typ	1.80typ	1.78typ	1.80typ	
	效率[%] *2	92typ	93typ	94typ	94typ	
输出	电压[V]	3.3	5	12	15	
	电流[A]	18	16	6.7	5.4	
	电源调整率[mV]	13.2max	20max	48max	60max	
	负载调整率[mV]	20max	20max	48max	60max	
	纹波电压[mVp-p] *3	-20~+60°C	75max	75max	100max	100max
		-40~-20°C	100max	100max	120max	120max
		Io=0~10%	200max	200max	240max	240max
	纹波噪声[mVp-p] *3	-20~+60°C	75max	75max	100max	100max
		-40~-20°C	150max	150max	150max	150max
		Io=0~10%	250max	250max	270max	270max
	温度调整率[mV]	-20~+60°C	50max	50max	150max	180max
		-40~+60°C	80max	80max	240max	290max
漂移[mV] *4	20max	20max	48max	60max		
起动时间[ms]	30max (最小输入, 额定负载)					
输出电压调整范围	固定 (TRM引脚开路), 可使用外部可变电阻器进行±10%的调整					
输出电压设定[V] *5	3.296 - 3.404	4.975 - 5.137	11.857 - 12.243	14.839 - 15.321		
保护电路及其它	过电流保护	超过额定电流的105%时动作, 然后自动恢复				
	过电压保护	超过额定电压的115~140%时动作				
	遥控开/关	配置 (负逻辑 L:开, H:关)				

通用规格

绝缘性能	输入 - 输出	DC1,500V 1分钟, 截止电流=10mA, DC500V 1,000MΩ min (20±15℃)
	输入 - 机壳	DC1,000V 1分钟, 截止电流=10mA, DC500V 1,000MΩ min (20±15℃)
	输出 - 机壳	DC1,000V 1分钟, 截止电流=10mA, DC500V 1,000MΩ min (20±15℃)
环境条件	工作温度、湿度和海拔	-40~+85℃, 20-95%RH (无结露) (必要的降额), 5,000m (16,400英尺) max
	保存温度、湿度和海拔	-40~+100℃, 20-95%RH (无结露) 9,000m (30,000英尺) max
	振动	10-55Hz, 98.0m/s ² (10G), 3分钟周期, 沿X、Y、Z轴各60分钟
	冲击	490.3m/s ² (50G), 11ms, 沿X、Y、Z轴各1次
安全	安全认证	UL62368-1, C-UL (CSA62368-1), EN62368-1
其它	机壳尺寸/重量	25.4×9.9×50.8mm (宽×高×厚) /50g max
	冷却方式	对流/强制通风

- *1 MGFW80xx12/MGFW80xx15可用于+24V/+30V单路输出。
- *2 额定输入电压 (DC24V, DC48V) I_o=100%
- *3 纹波电压和纹波噪声使用距输出引脚端子50mm以内装有22μF电容的测定板进行测量。(20MHz示波器)
- *4 漂移为环境温度25℃下接通电源30分钟后8小时内DC输出的变化值。
- *5 额定输入电压 (DC24V, DC48V), 额定输出功率, 环境温度为25℃。
- * 不可与其它型号并联运行。

外形图

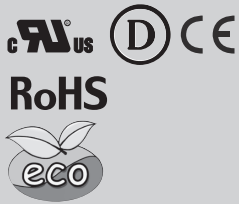


- ※ 误差: ± 0.5 [± 0.02]
- ※ 尺寸单位: mm, []=英寸
- ※ 引脚端子材质: 铜
- ※ 端子电镀处理: 无铅电镀
- ※ 机壳材质: 黄铜
- ※ 机壳电镀处理: 镀镍
- ※ 底盖: FR4 (t=0.6) [t=0.024]
- ※ 请与PCB上的电路及其它元件保持充足的爬电距离。
- ※ 重量: 最大50g

MGFW1R5

MGF W 1R5 24 12 -□

① ② ③ ④ ⑤ ⑥



- ① 系列名
② 双路输出
③ 输出功率
④ 输入电压
⑤ 输出电压
⑥ 选项

型号	MGFW1R52412	MGFW1R52415	MGFW1R54812	MGFW1R54815
最大输出功率[W]	1.56	1.50	1.56	1.50
DC输出	电压[V] *1	±12或+24	±15或+30	±12或+24
	电流[A]	0.065	0.05	0.065

规格

型号	MGFW1R52412	MGFW1R52415	MGFW1R54812	MGFW1R54815	
输入	电压[V]	DC9-36 (浪涌电压50V, 100ms max)		DC18-76 (浪涌电压100V, 100ms max)	
	电流[A] *2	0.081typ	0.079typ	0.041typ	
	效率[%] *2	81typ	80typ	81typ	
输出	电压[V]	±12 (+24)	±15 (+30)	±12 (+24)	
	电流[A]	0.065	0.05	0.065	
	电源调整率[mV]	60max	75max	60max	
	负载调整率[mV]	*3	480max	600max	480max
		*4	600max	750max	600max
	纹波电压[mVp-p] *5	150max	150max	150max	
	纹波噪声[mVp-p] *5	200max	200max	200max	
	温度调整率[mV]	-20~+85℃	210max	260max	150max
		-40~+85℃	320max	390max	240max
	漂移[mV] *6	48max	60max	48max	
起动时间[ms]	30max (最小输入, lo=100%)				
输出电压设定[V]	11.64 - 12.36	14.55 - 15.45	11.64 - 12.36	14.55 - 15.45	
保护电路	过电流保护 超过额定电流的105%时动作, 然后自动恢复				
绝缘性能	输入 - 输出 DC1,500V或AC1,000V 1分钟, 截止电流=10mA, DC500V 1,000MΩ min (20±15℃)				
环境条件	工作温度、湿度和海拔	-40~+85℃, 20-95%RH (无结露) (必要的降额), 5,000m (16,400英尺) max			
	保存温度、湿度和海拔	-40~+100℃, 20-95%RH (无结露), 9,000m (30,000英尺) max			
	振动	10-55Hz, 98.0m/s ² (10G), 3分钟周期, 沿X、Y、Z轴各60分钟			
	冲击	490.3m/s ² (50G), 11ms, 沿X、Y、Z轴各1次			
安全	安全认证	UL60950-1, C-UL, EN60950-1			
其它	机壳尺寸/重量	17.0×12.0×8.5mm [0.67×0.48×0.34英寸] (宽×高×厚) /4g max			
	冷却方式	对流/强制通风			

*1 单路输出+24V, +30V (不使用COM时)。

*2 额定输入为24V或48V, DC lo=100%

*3 对称负载在20%~100%。

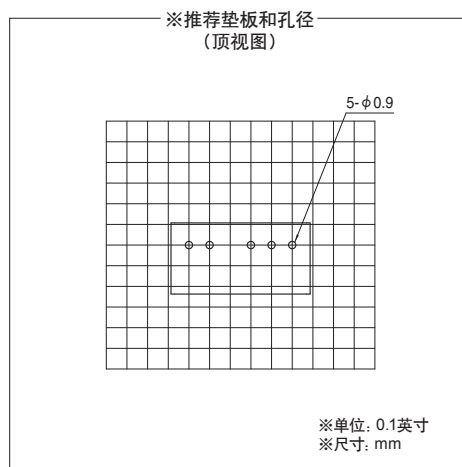
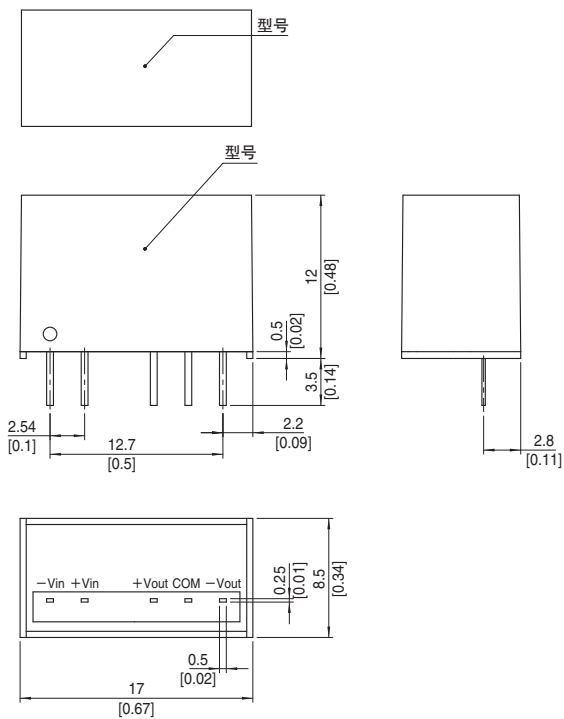
*4 对称负载在0%~100%。

*5 纹波电压和纹波噪声使用距输出引脚端子50mm以内装有1μF电容的测定板进行测量。(20MHz示波器)

*6 漂移为环境温度25℃下接通电源30分钟后8小时内DC输出的变化值。

* 不可与其它型号并联运行。

外形图

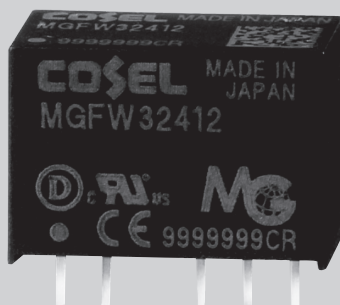


※误差: ± 0.5 [± 0.02]
 ※尺寸单位: mm, []=英寸
 ※引脚端子材质: 铜
 ※端子电镀处理: 无铅电镀
 ※机壳材质: PBT
 ※重量: 最大4g

MGFW3

MGFW 3 24 12 -□

① ② ③ ④ ⑤ ⑥



- ① 系列名
② 双路输出
③ 输出功率
④ 输入电压
⑤ 输出电压
⑥ 选项

型号	MGFW32412	MGFW32415	MGFW34812	MGFW34815
最大输出功率[W]	3.12	3.00	3.12	3.00
DC输出	电压[V] *1	±12或+24	±15或+30	±12或+24
	电流[A]	0.13	0.1	0.13

规格

型号	MGFW32412	MGFW32415	MGFW34812	MGFW34815	
输入	电压[V]	DC9-36 (浪涌电压50V, 100ms max) (参见输入电压降额使用说明书。)		DC18-76 (浪涌电压100V, 100ms max) (参见输入电压降额使用说明书。)	
	电流[A] *2	0.16typ	0.16typ	0.081typ	
	效率[%] *2	82typ	82typ	81typ	
输出	电压[V]	±12 (+24)	±15 (+30)	±12 (+24)	
	电流[A]	0.13	0.1	0.13	
	电源调整率[mV]	60max	75max	60max	
	负载调整率[mV]	*3	480max	600max	480max
		*4	600max	750max	600max
	纹波电压[mVp-p] *5	150max	150max	150max	
	纹波噪声[mVp-p] *5	200max	200max	200max	
	温度调整率[mV]	-20~+70℃	180max	220max	180max
		-40~+70℃	290max	340max	290max
	漂移[mV] *6	48max	60max	48max	
起动时间[ms]	30max (最小输入, Io=100%)				
输出电压设定[V]	11.64 - 12.36	14.55 - 15.45	11.64 - 12.36	14.55 - 15.45	
保护电路	过电流保护 超过额定电流的105%时动作, 然后自动恢复				
绝缘性能	输入 - 输出 DC1,500V或AC1,000V 1分钟, 截止电流=10mA, DC500V 1,000MΩ min (20±15℃)				
环境条件	工作温度、湿度和海拔	-40~+85℃, 20-95%RH (无结露) (必要的降额), 5,000m (16,400英尺) max			
	保存温度、湿度和海拔	-40~+100℃, 20-95%RH (无结露), 9,000m (30,000英尺) max			
	振动	10-55Hz, 98.0m/s ² (10G), 3分钟周期, 沿X、Y、Z轴各60分钟			
	冲击	490.3m/s ² (50G), 11ms, 沿X、Y、Z轴各1次			
安全	安全认证 UL60950-1, C-UL, EN60950-1				
其它	机壳尺寸/重量	17.0×12.0×8.5mm [0.67×0.48×0.34英寸] (宽×高×厚) /4g max			
	冷却方式	对流/强制通风			

*1 单路输出+24V, +30V (不使用COM时)。

*2 额定输入为24V或48V, DC Io=100%

*3 对称负载在20%~100%。

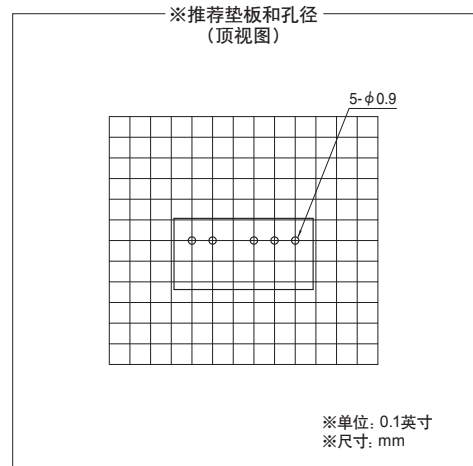
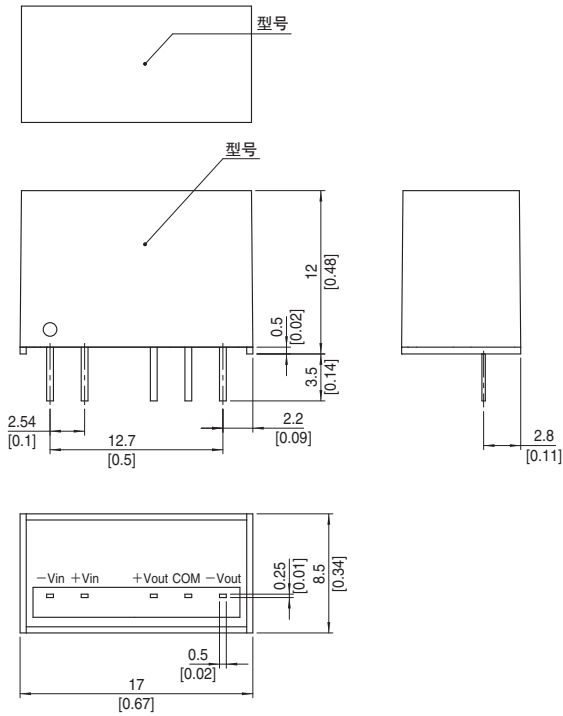
*4 对称负载在0%~100%。

*5 纹波电压和纹波噪声使用距输出引脚端子50mm以内装有1μF电容的测定板进行测量。(20MHz示波器)

*6 漂移为环境温度25℃下接通电源30分钟后8小时内DC输出的变化值。

* 不可与其它型号并联运行。

外形图

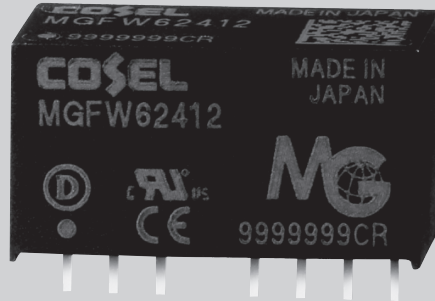
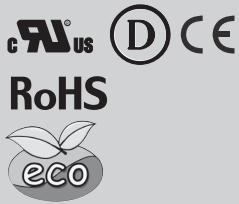


※误差: ± 0.5 [± 0.02]
 ※尺寸单位: mm, []=英寸
 ※引脚端子材质: 铜
 ※端子电镀处理: 无铅电镀
 ※机壳材质: PBT
 ※重量: 最大4g

MGFW6

MGFW62412-□

① ② ③ ④ ⑤ ⑥



- ① 系列名
② 双路输出
③ 输出功率
④ 输入电压
⑤ 输出电压
⑥ 选项
Y2: 输出电压调节 (+10%, -5%)

型号	MGFW62412	MGFW62415	MGFW64812	MGFW64815
最大输出功率[W]	6.00	6.00	6.00	6.00
DC输出	电压[V] *1	±12或+24	±15或+30	±12或+24
	电流[A]	0.25	0.2	0.25

规格

型号	MGFW62412	MGFW62415	MGFW64812	MGFW64815	
输入	电压[V]	DC9-36 (浪涌电压50V, 100ms max)		DC18-76 (浪涌电压100V, 100ms max)	
	电流[A] *2	0.29typ	0.29typ	0.15typ	
	效率[%] *2	87typ	88typ	88typ	
输出	电压[V]	±12 (+24)	±15 (+30)	±12 (+24)	
	电流[A]	0.25	0.2	0.25	
	电源调整率[mV]	60max	75max	60max	
	负载调整率[mV]	*3	480max	600max	480max
		*4	600max	750max	600max
	纹波电压[mVp-p]	*5 Po=30%~	120max	120max	120max
		Po=0-30%	360max	360max	360max
	纹波噪声[mVp-p]	*5 Po=30%~	200max	200max	200max
		Po=0-30%	500max	500max	500max
	温度调整率[mV]	-20~+75℃	190max	230max	190max
-40~+75℃		300max	360max	300max	
漂移[mV] *6	48max	60max	48max		
起动时间[ms]	30max (最小输入, Io=100%)				
输出电压设定[V]	11.64 - 12.36	14.55 - 15.45	11.64 - 12.36	14.55 - 15.45	
保护电路及其它	过电流保护	超过额定电流的105%时动作, 然后自动恢复			
	遥控开/关	配置 (负逻辑 L:开, H:关)			
绝缘性能	输入 - 输出	DC1,500V或AC1,000V 1分钟, 截止电流=10mA, DC500V 1,000MΩ min (20±15℃)			
环境条件	工作温度、湿度和海拔	-40~+85℃, 20-95%RH (无结露) (必要的降额), 5,000m (16,400英尺) max			
	保存温度、湿度和海拔	-40~+100℃, 20-95%RH (无结露), 9,000m (30,000英尺) max			
	振动	10-55Hz, 98.0m/s ² (10G), 3分钟周期, 沿X、Y、Z轴各60分钟			
	冲击	490.3m/s ² (50G), 11ms, 沿X、Y、Z轴各1次			
安全	安全认证	UL60950-1, C-UL, EN60950-1			
其它	机壳尺寸/重量	22.0×12.0×9.5mm [0.87×0.48×0.38英寸] (宽×高×厚) /7g max			
	冷却方式	对流/强制通风			

*1 单路输出+24V, +30V (不使用COM时)。

*2 额定输入为5V, 12V, 24V或48V, DC Io=100%。

*3 对称负载在20%~100%。

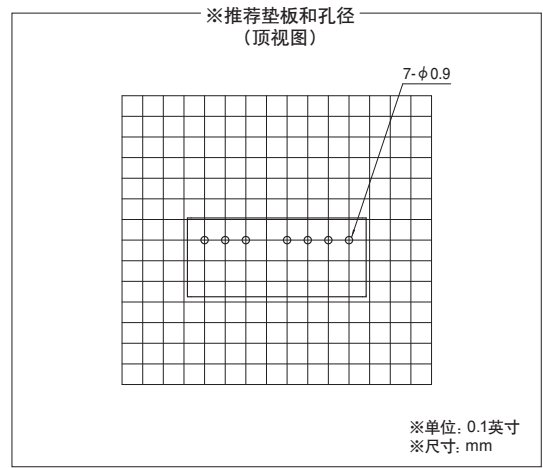
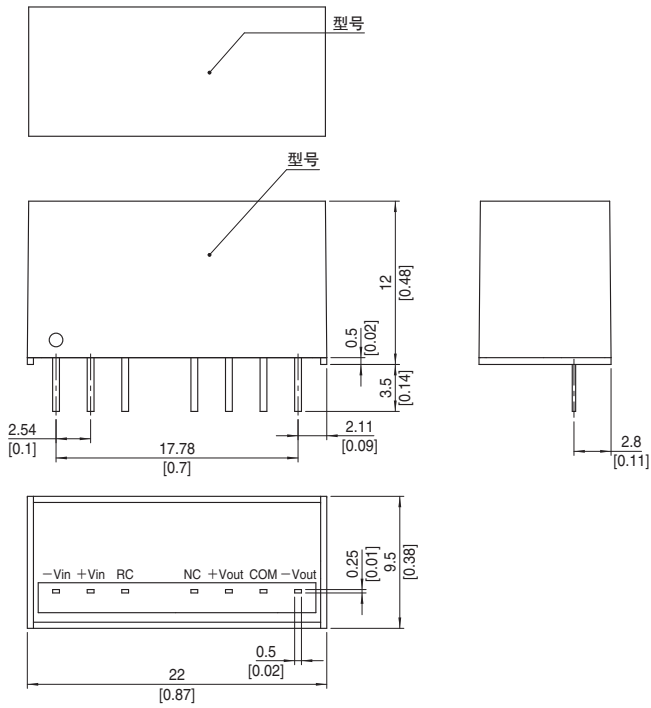
*4 对称负载在0%~100%。

*5 纹波电压和纹波噪声使用距输出引脚端子50mm以内装有1μF电容的测定板进行测量。(20MHz示波器)。Po: 输出功率。

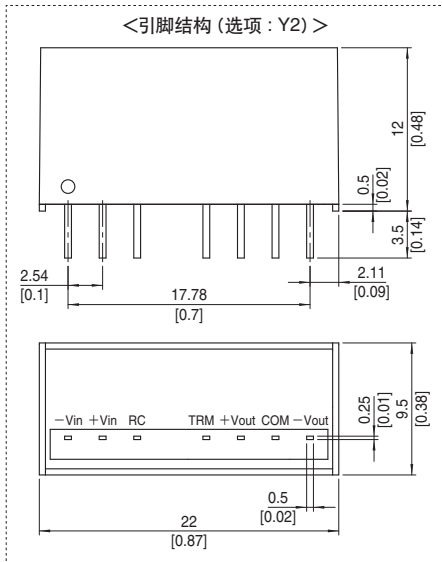
*6 漂移为环境温度25℃下接通电源30分钟后8小时内DC输出的变化值。

* 不可与其它型号并联运行。

外形图



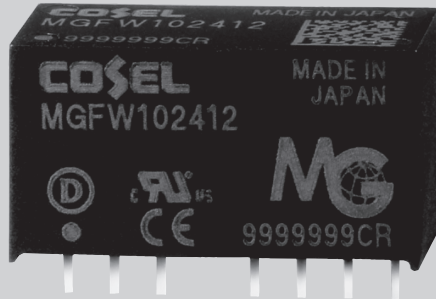
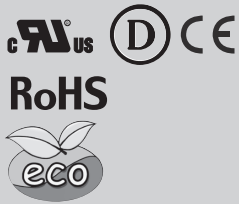
※误差: ± 0.5 [± 0.02]
 ※尺寸单位: mm, []=英寸
 ※引脚端子材质: 铜
 ※端子电镀处理: 无铅电镀
 ※机壳材质: PBT
 ※重量: 最大7g



MGFW10

MGF W 10 24 12 -□

① ② ③ ④ ⑤ ⑥



- ① 系列名
② 双路输出
③ 输出功率
④ 输入电压
⑤ 输出电压
⑥ 选项
Y2: 输出电压调节 (+10%, -5%)

型号	MGFW102412	MGFW102415	MGFW104812	MGFW104815
最大输出功率[W]	10.08	10.20	10.08	10.20
DC输出	电压[V] *1	±12或+24	±15或+30	±12或+24
	电流[A]	0.42	0.34	0.42

规格

型号	MGFW102412	MGFW102415	MGFW104812	MGFW104815	
输入	电压[V]	DC9-36 (浪涌电压50V, 100ms max) (参见输入电压降额使用说明书。)		DC18-76 (浪涌电压100V, 100ms max) (参见输入电压降额使用说明书。)	
	电流[A] *2	0.49typ	0.49typ	0.25typ	
	效率[%] *2	87typ	87typ	87typ	
输出	电压[V]	±12或+24	±15或+30	±12或+24	
	电流[A]	0.42	0.34	0.42	
	电源调整率[mV]	60max	75max	60max	
	负载调整率[mV]	*3	480max	600max	480max
		*4	600max	750max	600max
	纹波电压[mVp-p]	Po=30%~	120max	120max	120max
		*5 Po=0-30%	360max	360max	360max
	纹波噪声[mVp-p]	Po=30%~	200max	200max	200max
		*5 Po=0-30%	500max	500max	500max
	温度调整率[mV]	-20~+50℃	150max	180max	150max
		-40~+50℃	240max	290max	240max
漂移[mV] *6	48max	60max	48max		
起动时间[ms]	30max (最小输入, Io=100%)				
输出电压设定[V]	11.64 - 12.36	14.55 - 15.45	11.64 - 12.36	14.55 - 15.45	
保护电路及其它	过电流保护	超过额定电流的105%时动作, 然后自动恢复			
	遥控开/关	配置 (负逻辑 L:开, H:关)			
绝缘性能	输入 - 输出	DC1,500V或AC1,000V 1分钟, 截止电流=10mA, DC500V 1,000MΩ min (20±15℃)			
环境条件	工作温度、湿度和海拔	-40~+85℃, 20-95%RH (无结露) (必要的降额), 5,000m (16,400英尺) max			
	保存温度、湿度和海拔	-40~+100℃, 20-95%RH (无结露), 9,000m (30,000英尺) max			
	振动	10-55Hz, 98.0m/s ² (10G), 3分钟周期, 沿X、Y、Z轴各60分钟			
	冲击	490.3m/s ² (50G), 11ms, 沿X、Y、Z轴各1次			
安全	安全认证	UL60950-1, C-UL, EN60950-1			
其它	机壳尺寸/重量	22.0×12.0×9.5mm [0.87×0.48×0.38英寸] (宽×高×厚) /7g max			
	冷却方式	对流/强制通风			

*1 单路输出+24V, +30V (不使用COM时)。

*2 额定输入为5V, 12V, 24V或48V, DC Io=100%

*3 对称负载在20%~100%。

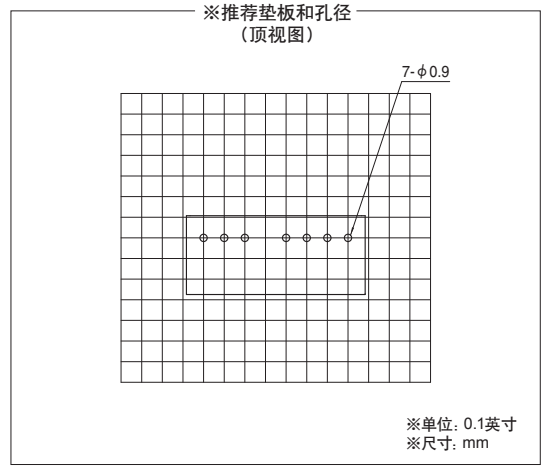
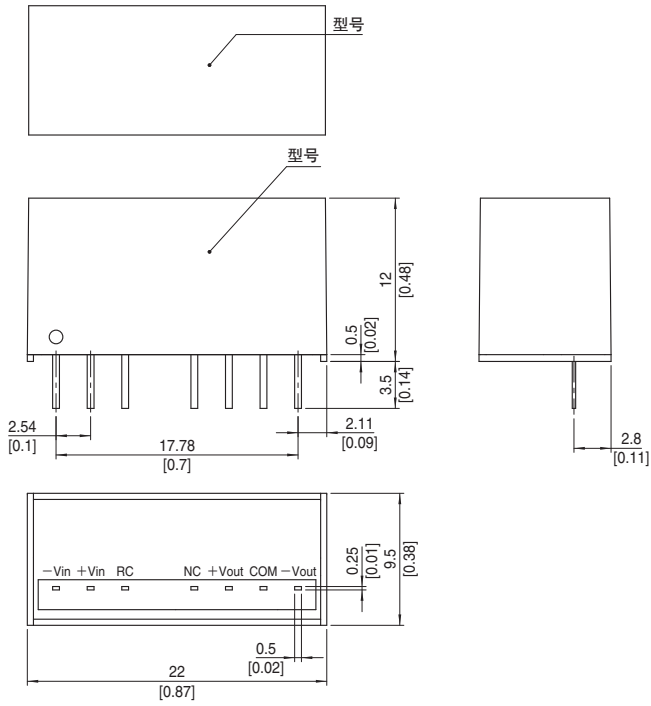
*4 对称负载在0%~100%。

*5 纹波电压和纹波噪声使用距输出引脚端子50mm以内装有1μF电容的测定板进行测量。(20MHz示波器)。Po: 输出功率。

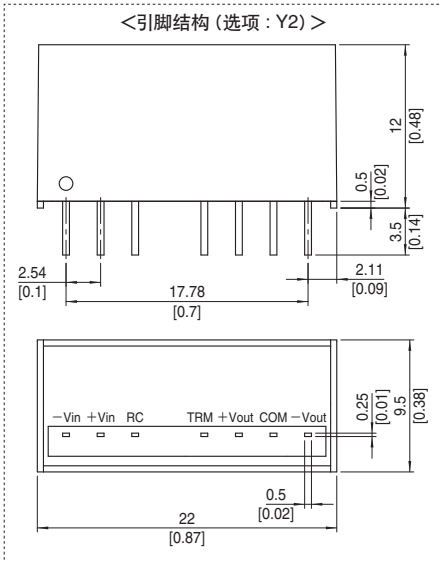
*6 漂移为环境温度25℃下接通电源30分钟后8小时内DC输出的变化值。

* 不可与其它型号并联运行。

外形图



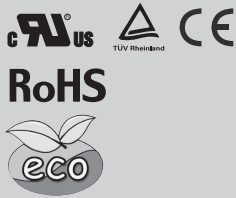
※误差: ± 0.5 [± 0.02]
 ※尺寸单位: mm, []=英寸
 ※引脚端子材质: 铜
 ※端子电镀处理: 无铅电镀
 ※机壳材质: PBT
 ※重量: 最大7g



MGFW15

MGF W 15 24 05 -□

① ② ③ ④ ⑤ ⑥



- ① 系列名
② 双路输出
③ 输出功率
④ 输入电压
⑤ 输出电压
⑥ 选项
G: 拆除输入和输出之间的电容
R: 附带遥控开/关 (正逻辑控制)

型号	MGFW152405	MGFW152412	MGFW152415	MGFW154805	MGFW154812	MGFW154815	
最大输出功率[W]	15	15.6	15	15	15.6	15	
DC输出	电压[V] *1	±5或+10	±12或+24	±15或+30	±5或+10	±12或+24	±15或+30
	电流[A]	1.5	0.65	0.5	1.5	0.65	0.5

规格

型号	MGFW152405	MGFW152412	MGFW152415	MGFW154805	MGFW154812	MGFW154815		
输入	电压[V]	DC9 - 36			DC18 - 76			
	电流[A] *2	0.74typ	0.74typ	0.70typ	0.37typ	0.36typ		
	效率[%] *2	84typ	88typ	89typ	84typ	87typ	88typ	
输出	电压[V]	±5 (+10)	±12 (+24)	±15 (+30)	±5 (+10)	±12 (+24)	±15 (+30)	
	电流[A]	1.5	0.65	0.5	1.5	0.65	0.5	
	电源调整率[mV]	40max	60max	75max	40max	60max	75max	
	负载调整率[mV]	*3	500max *5	600max	750max	500max *5	600max	750max
		*4	250max	480max	600max	250max	480max	600max
	纹波电压[mVp-p] *6	-20~+60°C	100max	100max	100max	100max	100max	100max
		-40~-20°C	120max	120max	120max	120max	120max	120max
	纹波噪声[mVp-p] *6	-20~+60°C	100max	100max	100max	100max	100max	100max
		-40~-20°C	150max	150max	150max	150max	150max	150max
	温度调整率[mV]	-20~+60°C	50max	150max	180max	50max	150max	180max
		-40~+60°C	80max	240max	290max	80max	240max	290max
漂移[mV] *7	50max	50max	60max	50max	50max	60max		
起动时间[ms]	30max (最小输入, lo=100%)							
输出电压设定[V] *8	4.935 - 5.240	11.765 - 12.492	14.602 - 15.505	4.935 - 5.240	11.765 - 12.492	14.602 - 15.505		
保护电路及其它	过电流保护 超过额定电流的105%时动作, 然后自动恢复 遥控开/关 配置 (负逻辑 L:开, H:关)							
绝缘性能	输入 - 输出	DC1,500V 1分钟, 截止电流=10mA, DC500V 1,000MΩ min (20±15°C)						
	输入 - 机壳	DC1,000V 1分钟, 截止电流=10mA, DC500V 1,000MΩ min (20±15°C)						
	输出 - 机壳	DC1,000V 1分钟, 截止电流=10mA, DC500V 1,000MΩ min (20±15°C)						
环境条件	工作温度、湿度和海拔	-40~+85°C, 20-95%RH (无结露) (必要的降额), 3,000m (10,000英尺) max						
	保存温度、湿度和海拔	-40~+100°C, 20-95%RH (无结露), 9,000m (30,000英尺) max						
	振动	10-55Hz, 98.0m/s ² (10G), 3分钟周期, 沿X、Y、Z轴各60分钟						
	冲击	490.3m/s ² (50G), 11ms, 沿X、Y、Z轴各1次						
安全	安全认证	UL60950-1, C-UL, EN60950-1						
其它	机壳尺寸/重量	25.4×9.9×25.4mm [1×0.39×1英寸] (宽×高×厚) /20g max						
	冷却方式	对流/强制通风						

*1 单路输出+10V, +24V, +30V (不使用COM时)。

*2 额定输入为12V, 24V或48V, lo=100%

*3 输出负载为100%, 其他负载在5%~100%之内。

*4 输出负载为100%, 其他负载在20%~100%之内。

*5 参见使用说明书11。

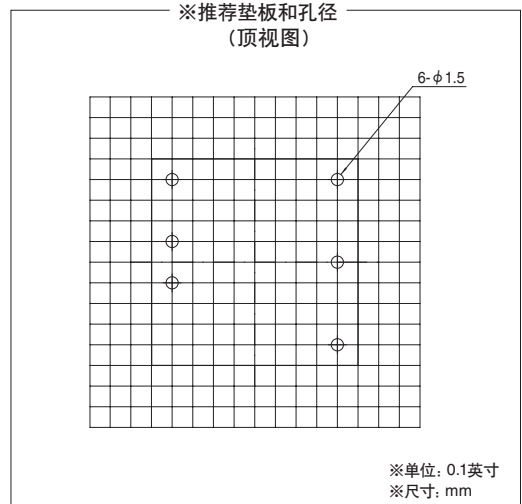
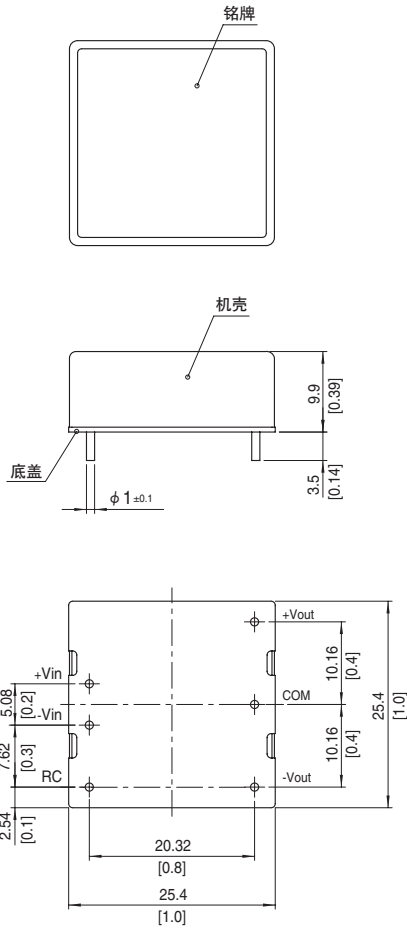
*6 纹波电压和纹波噪声使用距输出引脚端子50mm以内装有22μF电容的测定板进行测量 (20MHz示波器)

*7 漂移为环境温度25°C下接通电源30分钟后8小时内DC输出的变化值。

*8 额定输入电压 (DC24V, DC48V), 额定输出功率, 环境温度为25°C。

* 不可与其它型号并联运行。

外形图

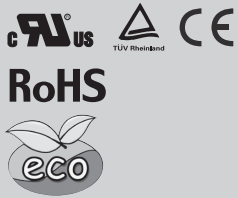


- ※误差: ± 0.5 [± 0.02]
- ※尺寸单位: mm, []=英寸
- ※引脚端子材质: 铜
- ※端子电镀处理: 无铅电镀
- ※机壳材质: 黄铜
- ※机壳电镀处理: 镀镍
- ※底盖: FR4 ($t=0.6$) [$t=0.024$]
- ※请与PCB上的电路及其它元件保持充足的爬电距离。
- ※重量: 最大20g

MGFW30

MGF W 30 24 05 -□

① ② ③ ④ ⑤ ⑥



- ① 系列名
 ② 双路输出
 ③ 输出功率
 ④ 输入电压
 ⑤ 输出电压
 ⑥ 选项
 G: 拆除输入和输出之间的电容
 R: 附带遥控开/关 (正逻辑控制)

型号	MGFW302405	MGFW302412	MGFW302415	MGFW304805	MGFW304812	MGFW304815	
最大输出功率[W]	20	30	30	20	30	30	
DC输出	电压[V] *1	±5或+10	±12或+24	±15或+30	±5或+10	±12或+24	±15或+30
	电流[A]	2	1.25	1	2	1.25	1

规格

型号	MGFW302405	MGFW302412	MGFW302415	MGFW304805	MGFW304812	MGFW304815		
输入	电压[V]	DC9-36			DC18-76			
	电流[A] *2	0.98typ	1.42typ	1.44typ	0.49typ	0.71typ	0.72typ	
	效率[%] *2	85typ	88typ	87typ	85typ	88typ	87typ	
输出	电压[V]	±5 (+10)	±12 (+24)	±15 (+30)	±5 (+10)	±12 (+24)	±15 (+30)	
	电流[A]	2	1.25	1	2	1.25	1	
	电源调整率[mV]	40max	60max	75max	40max	60max	75max	
	负载调整率[mV]	*3	500max *5	600max	750max	500max *5	600max	750max
		*4	250max	480max	600max	250max	480max	600max
	纹波电压[mVp-p] *6	-20~+60°C	100max	100max	100max	100max	100max	100max
		-40~-20°C	120max	120max	120max	120max	120max	120max
	纹波噪声[mVp-p] *6	-20~+60°C	100max	100max	100max	100max	100max	100max
		-40~-20°C	150max	150max	150max	150max	150max	150max
	温度调整率[mV]	-20~+60°C	50max	150max	180max	50max	150max	180max
		-40~+60°C	80max	240max	290max	80max	240max	290max
	漂移[mV] *7	50max	50max	60max	50max	50max	60max	
起动时间[ms]	30max (最小输入, Io=100%)							
输出电压设定[V] *8	4.935 - 5.240	11.765 - 12.492	14.602 - 15.505	4.935 - 5.240	11.765 - 12.492	14.602 - 15.505		
保护电路及其它	过电流保护	超过额定电流的105%时动作, 然后自动恢复						
	过电压保护[V]	超过额定电压的120~160%时动作 (+V和-V的总和)						
	遥控开/关	配置 (负逻辑 L:开, H:关)						
绝缘性能	输入 - 输出	DC1,500V 1分钟, 截止电流=10mA, DC500V 1,000MΩ min (20±15°C)						
	输入 - 机壳	DC1,000V 1分钟, 截止电流=10mA, DC500V 1,000MΩ min (20±15°C)						
	输出 - 机壳	DC1,000V 1分钟, 截止电流=10mA, DC500V 1,000MΩ min (20±15°C)						
环境条件	工作温度、湿度和海拔	-40~+85°C, 20-95%RH (无结露) (必要的降额), 3,000m (10,000英尺) max						
	保存温度、湿度和海拔	-40~+100°C, 20-95%RH (无结露), 9,000m (30,000英尺) max						
	振动	10-55Hz, 98.0m/s ² (10G), 3分钟周期, 沿X、Y、Z轴各60分钟						
	冲击	490.3m/s ² (50G), 11ms, 沿X、Y、Z轴各1次						
安全	安全认证	UL60950-1, C-UL, EN60950-1						
其它	机壳尺寸/重量	25.4×9.9×50.8mm [1×0.39×2英寸] (宽×高×厚) /40g max						
	冷却方式	对流/强制通风						

*1 单路输出+10V, +24V, +30V (不使用COM时)。

*2 额定输入为12V, 24V或48V, Io=100%

*3 对称负载为5%~100%。

*4 对称负载为20%~100%。

*5 参见使用说明书11。

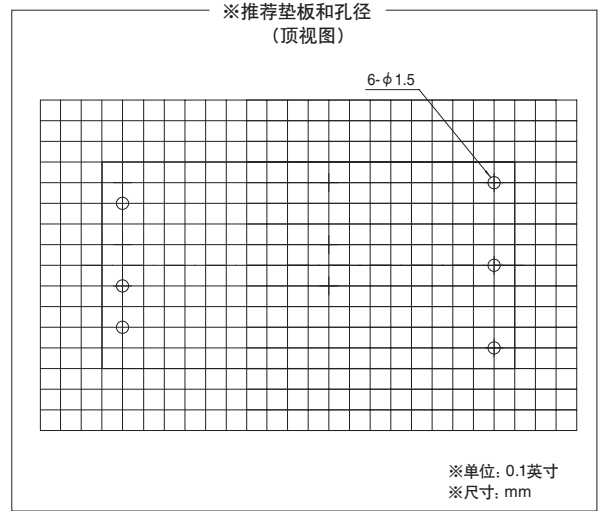
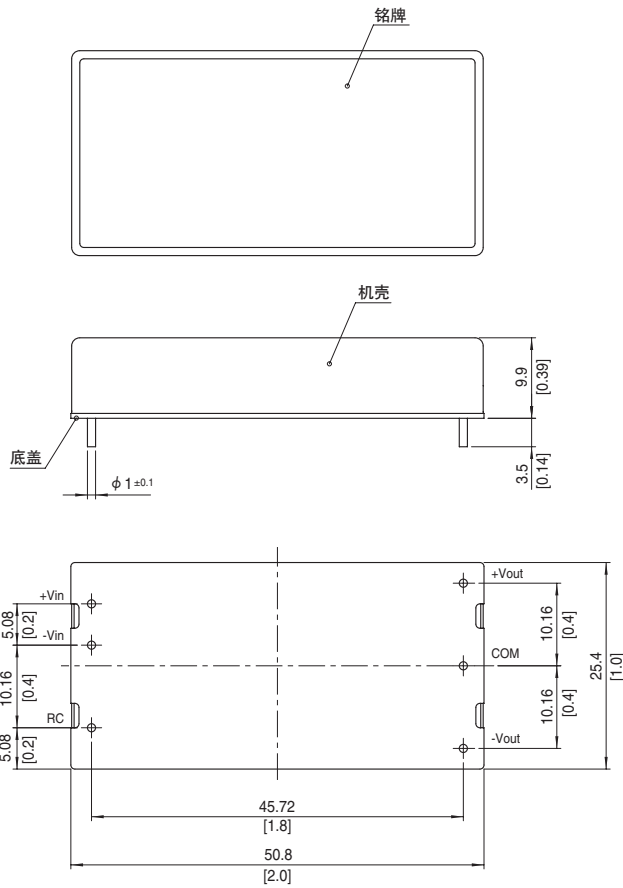
*6 纹波电压和纹波噪声使用距输出引脚端子50mm以内装有22μF电容的测定板进行测量 (20MHz示波器)

*7 漂移为环境温度25°C下接通电源30分钟后8小时内DC输出的变化值。

*8 额定输入电压 (DC24V, DC48V), 额定输出功率, 环境温度为25°C。

* 不可与其它型号并联运行。

外形图

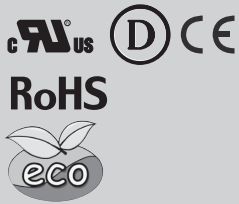


- ※误差: ± 0.5 [± 0.02]
- ※尺寸单位: mm, []=英寸
- ※引脚端子材质: 铜
- ※端子电镀处理: 无铅电镀
- ※机壳材质: 黄铜
- ※机壳电镀处理: 镀锌
- ※底盖: FR4 ($t=0.6$) [$t=0.024$]
- ※请与PCB上的电路及其它元件保持充足的爬电距离。
- ※重量: 最大40g

MGFW40

MGF W 40 24 12 - □

① ② ③ ④ ⑤ ⑥



- ① 系列名
② 双路输出
③ 输出功率
④ 输入电压
⑤ 输出电压
⑥ 选项
G: 拆除输入和输出之间的电容
R: 附带遥控开/关 (正逻辑控制)

型号	MGFW400512	MGFW400515	MGFW402412	MGFW402415	MGFW404812	MGFW404815	
最大输出功率[W]	31.2	30	40.8	42	40.8	42	
DC输出	电压[V] *1	±12或+24	±15或+30	±12或+24	±15或+30	±12或+24	±15或+30
	电流[A]	1.3	1	1.7	1.4	1.7	1.4

规格

型号	MGFW400512	MGFW400515	MGFW402412	MGFW402415	MGFW404812	MGFW404815		
输入	电压[V]	DC4.5 - 13 (浪涌电压15V, 100ms max)		DC9 - 36 (浪涌电压50V, 100ms max)		DC18 - 76 (浪涌电压100V, 100ms max)		
	电流[A] *2	7.26typ	6.90typ	1.87typ	1.92typ	0.93typ	0.96typ	
	效率[%] *2	86typ	87typ	91typ	91typ	91typ	91typ	
输出	电压[V]	±12 (+24)	±15 (+30)	±12 (+24)	±15 (+30)	±12 (+24)	±15 (+30)	
	电流[A]	1.3	1	1.7	1.4	1.7	1.4	
	电源调整率[mV]	60max	75max	60max	75max	60max	75max	
	负载调整率[mV]	*3	600max	750max	600max	750max	600max	750max
		*4	480max	600max	480max	600max	480max	600max
	纹波电压[mVp-p]	-20~+60°C	100max	100max	100max	100max	100max	100max
		*5 -40~-20°C	120max	120max	120max	120max	120max	120max
	纹波噪声[mVp-p]	-20~+60°C	100max	100max	100max	100max	100max	100max
		*5 -40~-20°C	150max	150max	150max	150max	150max	150max
	温度调整率[mV]	-20~+60°C	150max	180max	150max	180max	150max	180max
		-40~-60°C	240max	290max	240max	290max	240max	290max
漂移[mV] *6	50max	60max	50max	60max	50max	60max		
起动时间[ms]	30max (最小输入, 额定负载)							
输出电压设定[V] *7	11.765 - 12.492	14.602 - 15.505	11.765 - 12.492	14.602 - 15.505	11.765 - 12.492	14.602 - 15.505		
保护电路及其它	过电流保护	超过额定电流的105%时动作, 然后自动恢复						
	过电压保护[V]	超过额定电压的115~140%时动作 (+Vo和-Vo的总和)						
	遥控开/关	配置 (负逻辑 L:开, H:关)						
绝缘性能	输入 - 输出	DC1,500V 1分钟, 截止电流=10mA, DC500V 1,000MΩ min (20±15°C)						
	输入 - 机壳	DC1,000V 1分钟, 截止电流=10mA, DC500V 1,000MΩ min (20±15°C)						
	输出 - 机壳	DC1,000V 1分钟, 截止电流=10mA, DC500V 1,000MΩ min (20±15°C)						
环境条件	工作温度、湿度和海拔	-40~+85°C, 20-95%RH (无结露) (必要的降额), 5,000m (16,400英尺) max						
	保存温度、湿度和海拔	-40~+100°C, 20-95%RH (无结露), 9,000m (30,000英尺) max						
	振动	10-55Hz, 98.0m/s ² (10G), 3分钟周期, 沿X、Y、Z轴各60分钟						
	冲击	490.3m/s ² (50G), 11ms, 沿X、Y、Z轴各1次						
安全	安全认证	UL62368-1, C-UL (CSA62368-1), EN62368-1						
其它	机壳尺寸/重量	25.4X9.9X25.4mm (宽X高X厚) /30g max						
	冷却方式	对流/强制通风						

*1 单路输出+24V/+30V (不使用COM时)。

*2 额定输入电压 (DC5V, DC24V, DC48V) I_o=100%

*3 对称负载为0%~100%。

*4 对称负载为20%~100%。

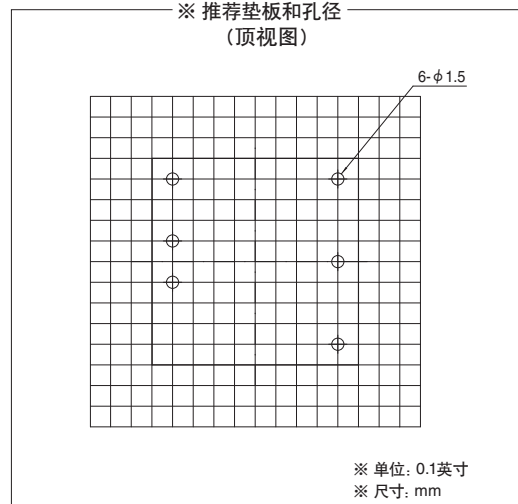
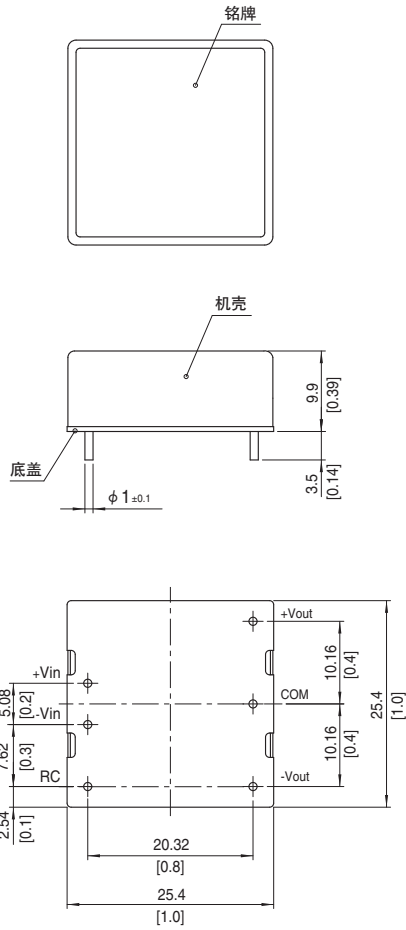
*5 纹波电压和纹波噪声使用距输出引脚端子50mm以内装有22μF电容的测定板进行测量 (20MHz示波器)

*6 漂移为环境温度25°C下接通电源30分钟后8小时内DC输出的变化值。

*7 额定输入电压 (DC5V, DC24V, DC48V), 额定输出功率, 环境温度为25°C。

* 不可与其它型号并联运行。

外形图

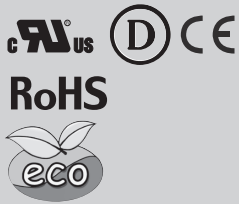


- ※ 误差: ± 0.5 [± 0.02]
- ※ 尺寸单位: mm, []=英寸
- ※ 引脚端子材质: 铜
- ※ 端子电镀处理: 无铅电镀
- ※ 机壳材质: 黄铜
- ※ 机壳电镀处理: 镀镍
- ※ 底盖: FR4 ($t=0.6$) [$t=0.024$]
- ※ 请与PCB上的电路及其它元件保持充足的爬电距离。
- ※ 重量: 最大30g

MGFW80

MGF W 80 24 12 -□

① ② ③ ④ ⑤ ⑥



- ① 系列名
② 双路输出
③ 输出功率
④ 输入电压
⑤ 输出电压
⑥ 选项
G: 拆除输入和输出之间的电容
R: 附带遥控开/关 (正逻辑控制)

型号	MGFW802412	MGFW802415	MGFW804812	MGFW804815
最大输出功率[W]	81.6	81	81.6	81
DC输出	电压[V] *1	±12或+24	±15或+30	±12或+24
	电流[A]	3.4	2.7	3.4

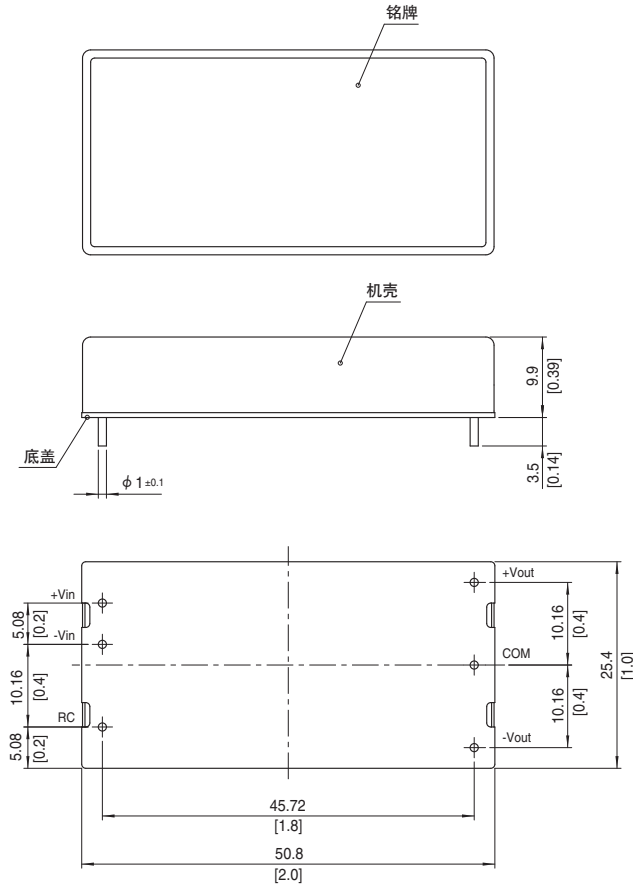
规格

型号	MGFW802412	MGFW802415	MGFW804812	MGFW804815	
输入	电压[V]	DC9 - 36 (浪涌电压50V, 100ms max)		DC18 - 76 (浪涌电压100V, 100ms max)	
	电流[A] *2	3.62typ	3.59typ	1.81typ	
	效率[%] *2	94typ	94typ	94typ	
输出	电压[V]	±12或+24	±15或+30	±12或+24	
	电流[A]	3.4	2.7	3.4	
	电源调整率[mV]	60max	75max	60max	
	负载调整率[mV]	600max	750max	600max	
	纹波电压[mVp-p] *5	-20~+60°C	480max	600max	480max
		-40~-20°C	100max	100max	100max
		Io=0-10%	120max	120max	120max
	纹波噪声[mVp-p] *5	-20~+60°C	240max	240max	240max
		-40~-20°C	100max	100max	100max
		Io=0-10%	150max	150max	150max
	温度调整率[mV]	-20~+60°C	270max	270max	270max
		-40~-60°C	150max	180max	150max
漂移[mV] *6	240max	290max	240max		
起动时间[ms]	50max	60max	50max		
输出电压调整范围	30max (最小输入, 额定负载)				
输出电压设定[V] *7	11.765 - 12.492	14.602 - 15.505	11.765 - 12.492	14.602 - 15.505	
保护电路及其它	过电流保护	超过额定电流的105%时动作, 然后自动恢复			
	过电压保护	超过额定电压的115~140%时动作 (+Vo和-Vo的总和)			
	遥控开/关	配置 (负逻辑 L:开, H:关)			
绝缘性能	输入 - 输出	DC1,500V 1分钟, 截止电流=10mA, DC500V 1,000MΩ min (20±15°C)			
	输入 - 机壳	DC1,000V 1分钟, 截止电流=10mA, DC500V 1,000MΩ min (20±15°C)			
	输出 - 机壳	DC1,000V 1分钟, 截止电流=10mA, DC500V 1,000MΩ min (20±15°C)			
环境条件	工作温度、湿度和海拔	-40~+85°C, 20-95%RH (无结露) (必要的降额), 5,000m (16,400英尺) max			
	保存温度、湿度和海拔	-40~+100°C, 20-95%RH (无结露), 9,000m (30,000英尺) max			
	振动	10-55Hz, 98.0m/s ² (10G), 3分钟周期, 沿X、Y、Z轴各60分钟			
	冲击	490.3m/s ² (50G), 11ms, 沿X、Y、Z轴各1次			
安全	安全认证	UL62368-1, C-UL (CSA62368-1), EN62368-1			
其它	机壳尺寸/重量	25.4×9.9×50.8mm (宽×高×厚)/50g max			
	冷却方式	对流/强制通风			

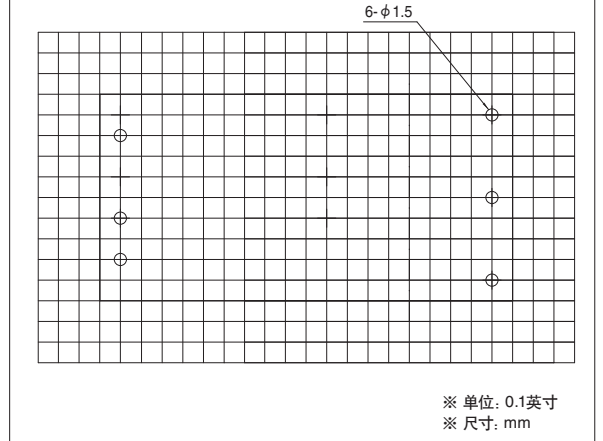
*1 单路输出+24V/+30V (不使用COM时)。
*2 额定输入电压 (DC24V、DC48V) Io=100%
*3 对称负载为0%~100%。
*4 对称负载为20%~100%。

*5 纹波电压和纹波噪声使用距输出引脚端子50mm以内装有22μF电容的测定板进行测量 (20MHz示波器)
*6 漂移为环境温度25°C下接通电源30分钟后8小时内DC输出的变化值。
*7 额定输入电压 (DC5V、DC24V、DC48V), 额定输出功率, 环境温度为25°C。
* 不可与其它型号并联运行。

外形图



※ 推荐垫板和孔径
(顶视图)

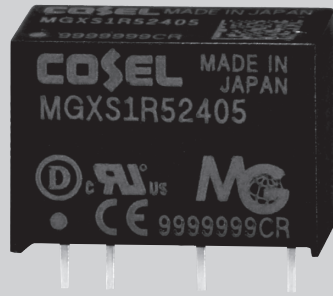
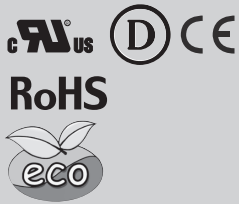


- ※ 误差: ± 0.5 [± 0.02]
- ※ 尺寸单位: mm, []=英寸
- ※ 引脚端子材质: 铜
- ※ 端子电镀处理: 无铅电镀
- ※ 机壳材质: 黄铜
- ※ 机壳电镀处理: 镀镍
- ※ 底盖: FR4 (t=0.6) [t=0.024]
- ※ 请与PCB上的电路及其它元件保持充足的爬电距离。
- ※ 重量: 最大50g

MGXS1R5

MGX S 1R5 24 05 -□

① ② ③ ④ ⑤ ⑥



- ① 系列名
② 单路输出
③ 输出功率
④ 输入电压
⑤ 输出电压
⑥ 选项
Y2: 输出电压调节 (+10%, -5%)

型号	MGXS1R5243R3	MGXS1R52405	MGXS1R52412	MGXS1R52415
最大输出功率[W]	1.32	1.50	1.56	1.50
DC输出	电压[V]	3.3	5	12
	电流[A]	0.4	0.3	0.13

规格

	型号	MGXS1R5243R3	MGXS1R52405	MGXS1R52412	MGXS1R52415	
输入	电压[V]	DC6-60 (浪涌电压76V, 100ms max) (参见输入电压降额使用说明书。)				
	电流[A]	*1 0.072typ	0.080typ	0.080typ	0.077typ	
	效率[%]	*1 77typ	79typ	82typ	82typ	
输出	电压[V]	3.3	5	12	15	
	电流[A]	0.4	0.3	0.13	0.1	
	电源调整率[mV]	20max	20max	48max	60max	
	负载调整率[mV]	20max	20max	48max	60max	
	纹波电压[mVp-p]	*2 120max	120max	150max	150max	
	纹波噪声[mVp-p]	*2 200max	200max	200max	200max	
	温度调整率[mV]	-20~+85℃	50max	50max	150max	180max
		-40~+85℃	80max	80max	240max	290max
	漂移[mV]	*3 20max	20max	48max	60max	
	起动时间[ms]	30max				
输出电压设定[V]	3.21 - 3.42	4.90 - 5.21	11.64 - 12.36	14.55 - 15.45		
保护电路	过电流保护	超过额定电流的105%时动作, 然后自动恢复				

通用规格

绝缘性能	输入 - 输出	DC1,500V或AC1,000V 1分钟, 截止电流=10mA, DC500V 1,000MΩ min (20±15℃)
环境条件	工作温度、湿度和海拔	-40~+85℃, 20-95%RH (无结露) (必要的降额), 5,000m (16,400英尺) max
	保存温度、湿度和海拔	-40~+100℃, 20-95%RH (无结露), 9,000m (30,000英尺) max
	振动	10-55Hz, 98.0m/s ² (10G), 3分钟周期, 沿X、Y、Z轴各60分钟
	冲击	490.3m/s ² (50G), 11ms, 沿X、Y、Z轴各1次
安全	安全认证	UL60950-1, C-UL, EN60950-1
其它	机壳尺寸/重量	17.0×12.0×8.5mm [0.67×0.48×0.34英寸] (宽×高×厚) /4g max
	冷却方式	对流/强制通风

*1 额定输入为24V, DC I_o=100%。

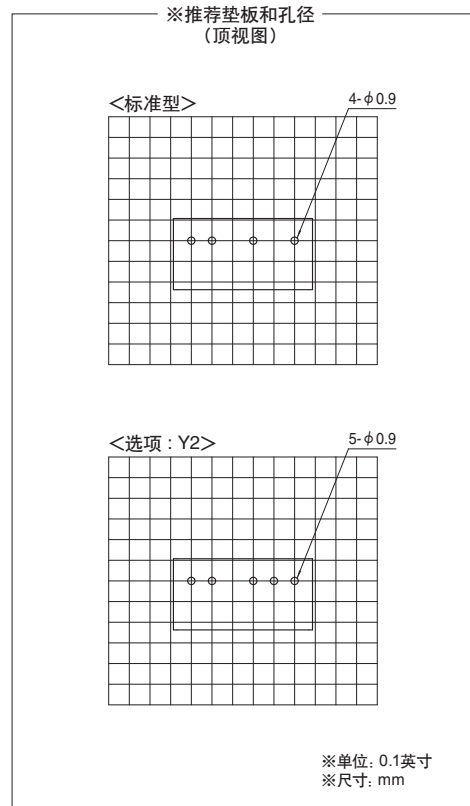
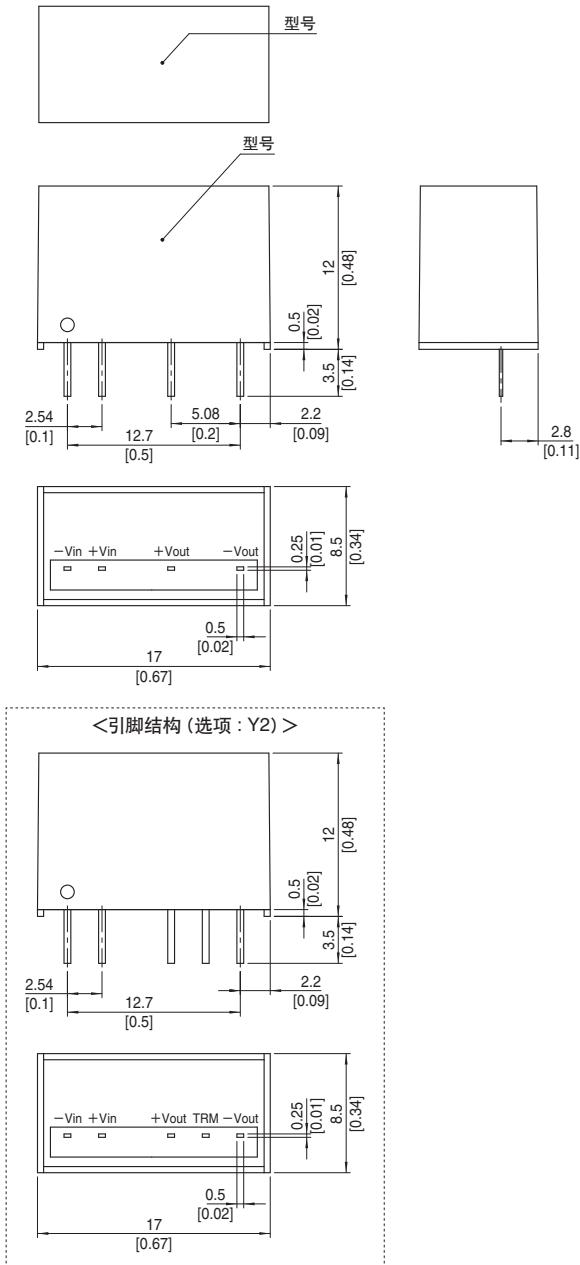
*2 纹波电压和纹波噪声使用距输出引脚端子50mm以内装有1μF电容的测定板进行测量。

*3 漂移为环境温度25℃下接通电源30分钟后8小时内DC输出的变化值。

* 不可与其它型号并联运行。

* MGXW1R52412/MGXW1R52415可用于+24V/+30V单路输出。

外形图

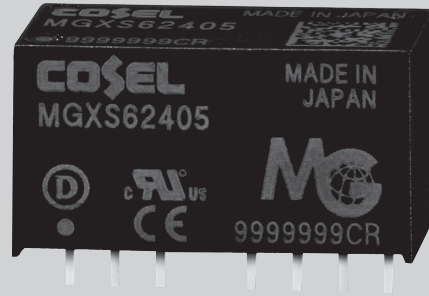
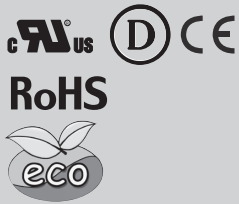


※误差: ± 0.5 [± 0.02]
 ※尺寸单位: mm, []=英寸
 ※引脚端子材质: 铜
 ※端子电镀处理: 无铅电镀
 ※机壳材质: PBT
 ※重量: 最大4g

MGXS6

MGX S 6 24 05 -□

① ② ③ ④ ⑤ ⑥



- ① 系列名
② 单路输出
③ 输出功率
④ 输入电压
⑤ 输出电压
⑥ 选项
Y2: 输出电压调节 (+10%, -5%)

型号	MGXS6243R3	MGXS62405	MGXS62412	MGXS62415
最大输出功率[W]	5.28	6.0	6.0	6.0
DC输出	电压[V]	3.3	5	12
	电流[A]	1.6	1.2	0.5

规格

	型号	MGXS6243R3	MGXS62405	MGXS62412	MGXS62415	
输入	电压[V]	DC6-60 (浪涌电压76V, 100ms max) (参见输入电压降额使用说明书。)				
	电流[A]	*1 0.26typ	0.29typ	0.29typ	0.29typ	
	效率[%]	*1 85typ	88typ	87typ	87typ	
输出	电压[V]	3.3	5	12	15	
	电流[A]	1.6	1.2	0.5	0.4	
	电源调整率[mV]	20max	20max	48max	60max	
	负载调整率[mV]	20max	20max	48max	60max	
	纹波电压[mVp-p]	*2	Io=30%-	75max	75max	100max
			Io=0-30%	225max	225max	300max
			Vin=DC48-60V	225max	225max	300max
	纹波噪声[mVp-p]	*2	Io=30%-	120max	120max	150max
			Io=0-30%	300max	300max	400max
			Vin=DC48-60V	300max	300max	400max
	温度调整率[mV]	*3	-20~+75℃	50max	50max	150max
			-40~+75℃	80max	80max	240max
漂移[mV]		20max	20max	48max	60max	
起动时间[ms]		30max				
输出电压设定[V]		3.21 - 3.42	4.90 - 5.21	11.64 - 12.36	14.55 - 15.45	
保护电路及其他	过电流保护	超过额定电流的105%时动作, 然后自动恢复				
	遥控开/关	配置 (负逻辑 L:开, H:关)				

通用规格

绝缘性能	输入 - 输出	DC1,500V或AC1,000V 1分钟, 截止电流=10mA, DC500V 1,000MΩ min (20±15℃)
环境条件	工作温度、湿度和海拔	-40~+85℃, 20-95%RH (无结露) (必要的降额), 5,000m (16,400英尺) max
	保存温度、湿度和海拔	-40~+100℃, 20-95%RH (无结露), 9,000m (30,000英尺) max
	振动	10-55Hz, 98.0m/s ² (10G), 3分钟周期, 沿X、Y、Z轴各60分钟
	冲击	490.3m/s ² (50G), 11ms, 沿X、Y、Z轴各1次
安全	安全认证	UL60950-1, C-UL, EN60950-1
其它	机壳尺寸/重量	22.0×12.0×9.5mm [0.87×0.48×0.38英寸] (宽×高×厚) /7g max
	冷却方式	对流/强制通风

*1 额定输入为24V, DC Io=100%。

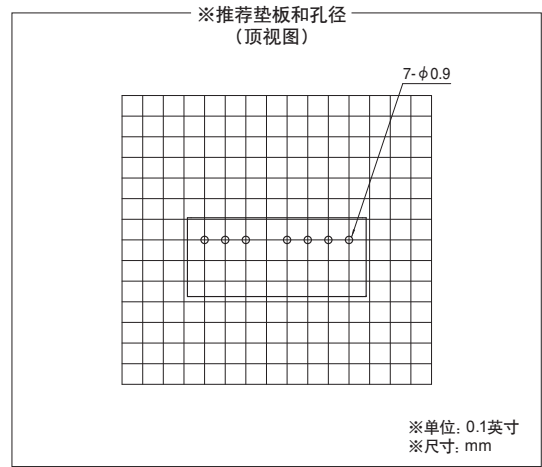
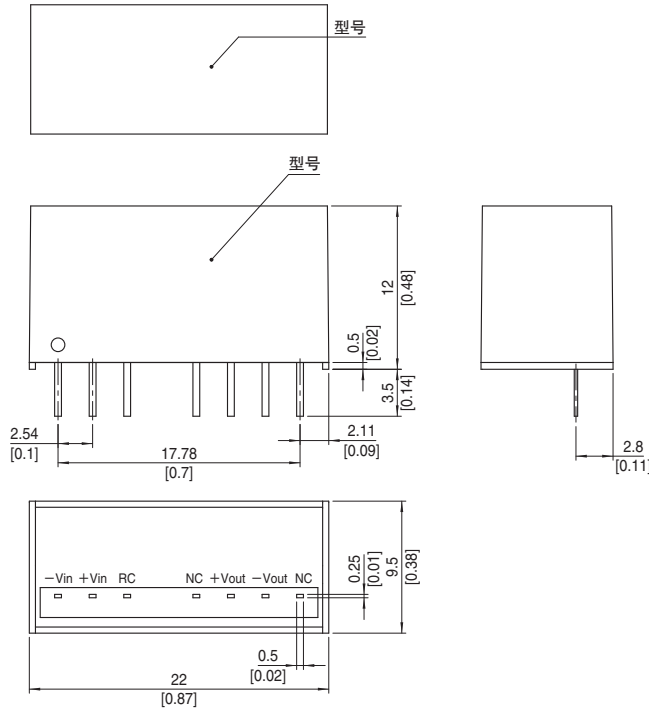
*2 纹波电压和纹波噪声使用距输出引脚端子50mm以内装有1μF电容的测定板进行测量。

*3 漂移为环境温度25℃下接通电源30分钟后8小时内DC输出的变化值。

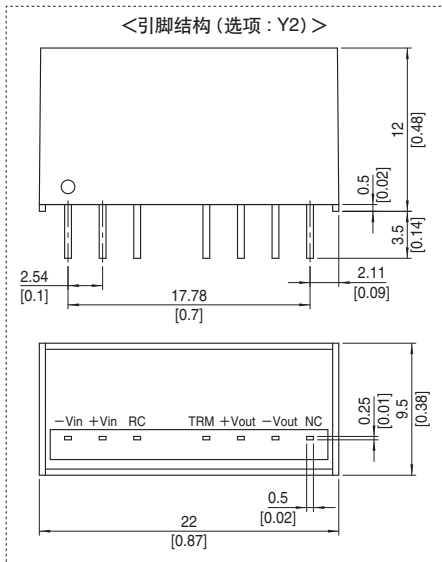
* 不可与其它型号并联运行。

* MGXW62412/MGXW62415可用于+24V/+30V单路输出。

外形图



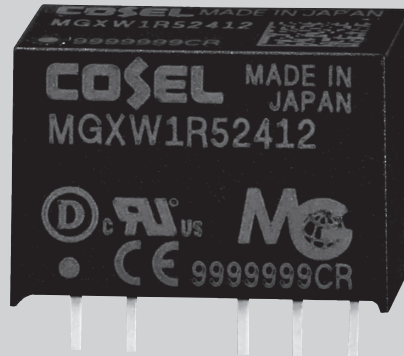
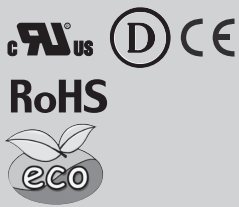
※误差: ± 0.5 [± 0.02]
 ※尺寸单位: mm, []=英寸
 ※引脚端子材质: 铜
 ※端子电镀处理: 无铅电镀
 ※机壳材质: PBT
 ※重量: 最大7g



MGXW1R5

MGX W 1R5 24 12 -□

① ② ③ ④ ⑤ ⑥



- ① 系列名
② 双路输出
③ 输出功率
④ 输入电压
⑤ 输出电压
⑥ 选项

型号	MGXW1R52412	MGXW1R52415
最大输出功率[W]	1.56	1.50
DC输出	电压[V]	±12或+24
	电流[A]	0.065

规格

	型号	MGXW1R52412	MGXW1R52415	
输入	电压[V]	DC6-60 (浪涌电压76V, 100ms max) (参见输入电压降额使用说明书。)		
	电流[A]	*2 0.082typ	0.079typ	
	效率[%]	*2 80typ	80typ	
输出	电压[V]	±12 (+24)	±15 (+30)	
	电流[A]	0.065	0.05	
	电源调整率[mV]	60max	75max	
	负载调整率[mV]	*3 480max	600max	
		*4 600max	750max	
	纹波电压[mVp-p]	*5 150max	150max	
	纹波噪声[mVp-p]	*5 200max	200max	
	温度调整率[mV]	-20~+85℃	210max	260max
		-40~+85℃	320max	390max
	漂移[mV]	*6 48max	60max	
起动时间[ms]	30max			
输出电压设定[V]	11.64 - 12.36	14.55 - 15.45		
保护电路	过电流保护	超过额定电流的105%时动作, 然后自动恢复		

通用规格

绝缘性能	输入 - 输出	DC1,500V或AC1,000V 1分钟, 截止电流=10mA, DC500V 1,000MΩ min (20±15℃)
环境条件	工作温度、湿度和海拔	-40~+85℃, 20-95%RH (无结露) (必要的降额), 5,000m (16,400英尺) max
	保存温度、湿度和海拔	-40~+100℃, 20-95%RH (无结露), 9,000m (30,000英尺) max
	振动	10-55Hz, 98.0m/s ² (10G), 3分钟周期, 沿X、Y、Z轴各60分钟
	冲击	490.3m/s ² (50G), 11ms, 沿X、Y、Z轴各1次
安全	安全认证	UL60950-1, C-UL, EN60950-1
其它	机壳尺寸/重量	17.0×12.0×8.5mm [0.67×0.48×0.34英寸] (宽×高×厚) /4g max
	冷却方式	对流/强制通风

*1 单路输出+24V, +30V (不使用COM时)。

*2 额定输入为24V, DC I_o=100%

*3 对称负载在20%~100%。

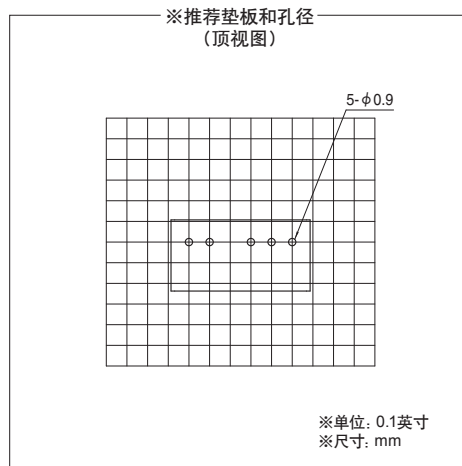
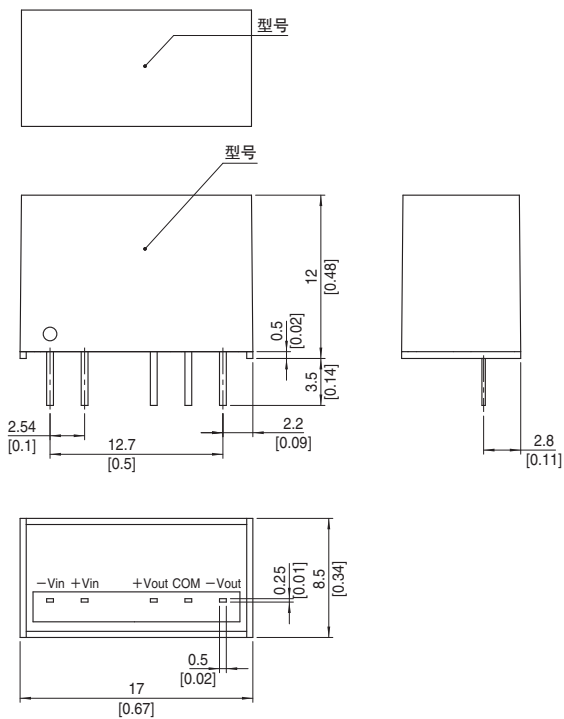
*4 对称负载在0%~100%。

*5 纹波电压和纹波噪声使用距输出引脚端子50mm以内装有1μF电容的测定板进行测量。(20MHz示波器)。

*6 漂移为环境温度25℃下接通电源30分钟后8小时内DC输出的变化值。

* 不可与其它型号并联运行。

外形图



※误差: ± 0.5 [± 0.02]
 ※尺寸单位: mm, []=英寸
 ※引脚端子材质: 铜
 ※端子电镀处理: 无铅电镀
 ※机壳材质: PBT
 ※重量: 最大4g

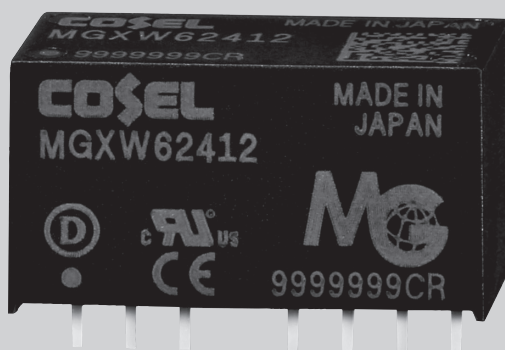
MGXW6

MGX W 6 24 12 -□

① ② ③ ④ ⑤ ⑥



RoHS



- ① 系列名
 ② 双路输出
 ③ 输出功率
 ④ 输入电压
 ⑤ 输出电压
 ⑥ 选项
 Y2: 输出电压调节 (+10%, -5%)

型号	MGXW62412	MGXW62415
最大输出功率[W]	6.00	6.00
DC输出	电压[V]	±12或+24
	电流[A]	0.25

规格

	型号	MGXW62412	MGXW62415	
输入	电压[V]	DC6-60 (浪涌电压76V, 100ms max) (参见输入电压降额使用说明书。)		
	电流[A]	*2 0.29typ	0.29typ	
	效率[%]	*2 87typ	87typ	
输出	电压[V]	±12 (+24)	±15 (+30)	
	电流[A]	0.25	0.2	
	电源调整率[mV]	60max	75max	
	负载调整率[mV]	*3	480max	600max
		*4	600max	750max
	纹波电压[mVp-p]	Po=30%-	120max	120max
		Po=0-30%	480max	480max
		Vin=DC48-60V	480max	480max
	纹波噪声[mVp-p]	Po=30%-	200max	200max
		Po=0-30%	600max	600max
		Vin=DC48-60V	600max	600max
	温度调整率[mV]	-20~+75°C	190max	230max
-40~+75°C		300max	360max	
漂移[mV]	*6	48max	60max	
起动时间[ms]		30max		
输出电压设定[V]		11.64 - 12.36	14.55 - 15.45	
保护电路及其他	过电流保护	超过额定电流的105%时动作, 然后自动恢复		
	遥控开/关	配置 (负逻辑 L:开, H:关)		

通用规格

绝缘性能	输入 - 输出	DC1,500V或AC1,000V 1分钟, 截止电流=10mA, DC500V 1,000MΩ min (20±15°C)
环境条件	工作温度、湿度和海拔	-40~+85°C, 20-95%RH (无结露) (必要的降额), 5,000m (16,400英尺) max
	保存温度、湿度和海拔	-40~+100°C, 20-95%RH (无结露), 9,000m (30,000英尺) max
	振动	10-55Hz, 98.0m/s ² (10G), 3分钟周期, 沿X、Y、Z轴各60分钟
	冲击	490.3m/s ² (50G), 11ms, 沿X、Y、Z轴各1次
安全	安全认证	UL60950-1, C-UL, EN60950-1
其它	机壳尺寸/重量	22.0×12.0×9.5mm [0.87×0.48×0.38英寸] (宽×高×厚) /7g max
	冷却方式	对流/强制通风

*1 单路输出+24V, +30V (不使用COM时)。

*2 额定输入为24V, DC Io=100%

*3 对称负载在20%~100%。

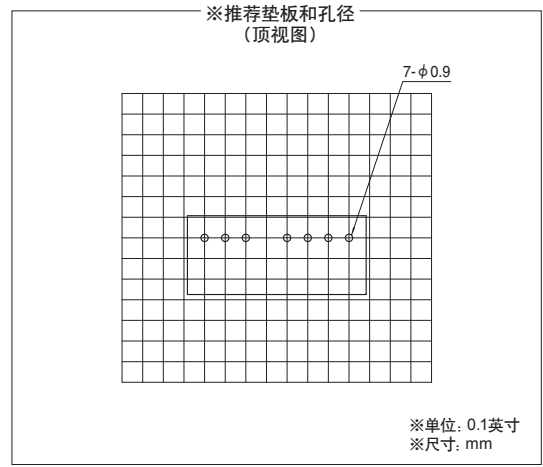
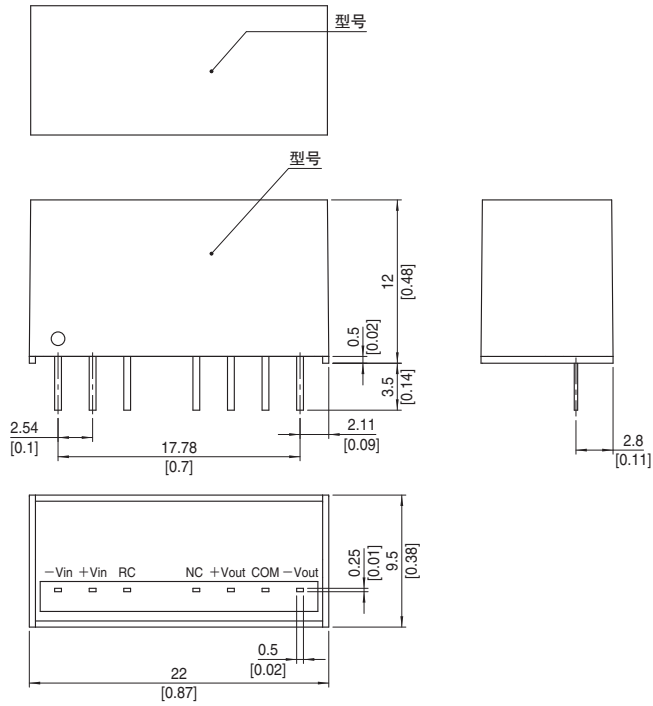
*4 对称负载在0%~100%。

*5 纹波电压和纹波噪声使用距输出引脚端子50mm以内装有1μF电容的测定板进行测量。

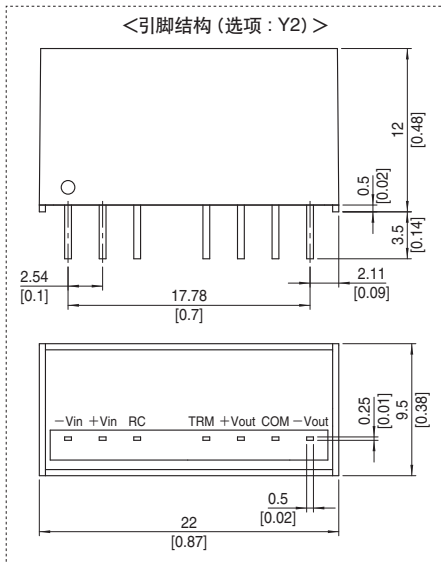
*6 漂移为环境温度25°C下接通电源30分钟后8小时内DC输出的变化值。

* 不可与其它型号并联运行。

外形图



- ※误差: ±0.5 [±0.02]
- ※尺寸单位: mm, []=英寸
- ※引脚端子材质: 铜
- ※端子电镀处理: 无铅电镀
- ※机壳材质: PBT
- ※重量: 最大7g



基本特性数据

型号	电路方式	开关频率 [kHz] (参考)	输入电流 [A]	浪涌电流 保护	PCB/结构			串联和并联运行	
					材质	单面	双面	串联运行	并联运行
MG1R5	回扫转换器	200-1500 *3	*1	-	玻璃纤维基地, 环氧树脂		是	可	*2
MGF1R5	回扫转换器	120-1500 *3	*1	-	玻璃纤维基地, 环氧树脂		是	可	*2
MGX1R5	回扫转换器	60-1000 *3	*1	-	玻璃纤维基地, 环氧树脂		是	可	*2
MG3	回扫转换器	200-1500 *3	*1	-	玻璃纤维基地, 环氧树脂		是	可	*2
MGF3	回扫转换器	120-1500 *3	*1	-	玻璃纤维基地, 环氧树脂		是	可	*2
MG6	回扫转换器	160-1500 *3	*1	-	玻璃纤维基地, 环氧树脂		是	可	*2
MGF6	回扫转换器	120-1500 *3	*1	-	玻璃纤维基地, 环氧树脂		是	可	*2
MGX6	回扫转换器	100-1000 *3	*1	-	玻璃纤维基地, 环氧树脂		是	可	*2
MG10	回扫转换器	160-1500 *3	*1	-	玻璃纤维基地, 环氧树脂		是	可	*2
MGF10	回扫转换器	120-1500 *3	*1	-	玻璃纤维基地, 环氧树脂		是	可	*2
MG15	回扫转换器	445-495	*1	-	玻璃纤维基地, 环氧树脂		是	可	*2
MGF15	回扫转换器	445-495	*1	-	玻璃纤维基地, 环氧树脂		是	可	*2
MG30	正激转换器	380-460	*1	-	玻璃纤维基地, 环氧树脂		是	可	*2
MGF30	正激转换器	380-460	*1	-	玻璃纤维基地, 环氧树脂		是	可	*2
MGF40	回扫转换器	100-1500 *3	*1	-	玻璃纤维基地, 环氧树脂		是	可	*2
MGF80	回扫转换器	100-1500 *3	*1	-	玻璃纤维基地, 环氧树脂		是	可	*2

MG *1 参见规格书
*2 参见使用说明书
*3 根据输入和负载变化