



低成本



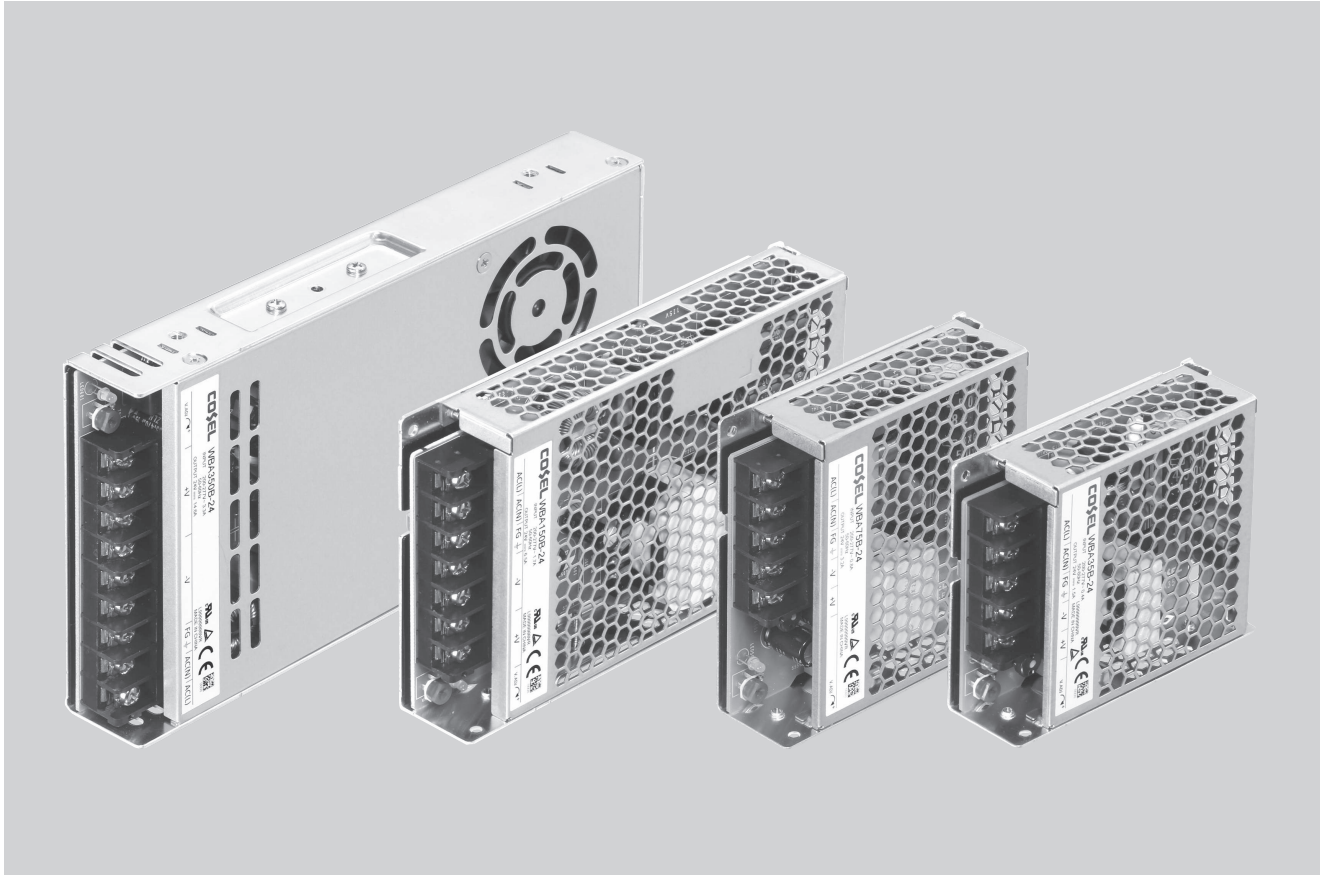
安全认证

EMI
(电磁干扰)

浪涌电流限制

OCP
(过电流保护)OVP
(过电压保护)

WBA-系列



■ 特点

宽输入范围170 - 305VAC (230/277VAC额定输入)

宽温度范围 (-20°C~+70°C, 需要降额)

工作海拔高达5000米

4KV绝缘

薄型结构

经济型设计

符合SEMI F47标准 (参见使用说明书)

■ 安全认证

UL62368-1、EN62368-1、

C-UL (CAN/CSA-C22.2 No.62368-1)

■ CE标志

低电压指令

RoHS指令

■ 五年保修 (参见使用说明书)

■ EMI (电磁干扰)

符合CISPR32-B, EN55032-B和EN55011-B

(WBA350B: 辐射发射符合A级, 可以通过额外的EMI/EMC滤波器来满足B级的要求。)

■ EMS符合: EN61204-3, EN61000-6-2

IEC60601-1-2 (2014)、EN60601-1-2 (2015)

EN61000-4-2

EN61000-4-3

EN61000-4-4

EN61000-4-5

EN61000-4-6

EN61000-4-8

EN61000-4-11

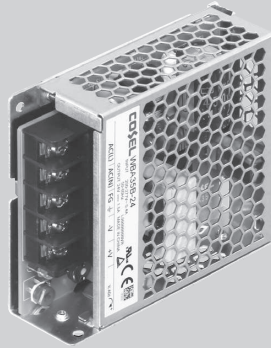
WBA35B

WB A 35 B -□ -□

① ② ③ ④ ⑤ ⑥



RoHS



- ① 系列名
② 单路输出
③ 输出功率
④ 230/277VAC输入
⑤ 输出电压
⑥ 选项 *5
C : 涂层
G : 低漏泄电流
T1 : 水平端子板

*务必按照所需符合的EMC/EMI规范, 在安装有本电源的用户末端设备上上进行必要的测试。

型号	WBA35B-5	WBA35B-12	WBA35B-24	WBA35B-48
最大输出功率[W]	35	36	36	38.4
DC输出	5V 7A	12V 3A	24 1.5A	48V 0.8A

规格

	型号	WBA35B-5	WBA35B-12	WBA35B-24	WBA35B-48	
输入	电压[V]	AC170 - 305 1φ				
	电流[A]	0.4				
	频率[Hz]	50/60 (47-63)				
	效率[%]	ACIN 230V	81typ	85typ	87typ	88typ
		ACIN 277V	81typ	85typ	87typ	88typ
	浪涌电流[A]	ACIN 230V	40typ Ta=25°C (冷起动)			
ACIN 277V		50typ Ta=25°C (冷起动)				
漏泄电流[mA]	ACIN 240V	0.5max				
	ACIN 277V	0.75max				
输出	电压[V]	5	12	24	48	
	电流[A]	7	3	1.5	0.8	
	功率[W]	35	36	36	38.4	
	电源调整率[mV]	*1 50max	120max	240max	480max	
	负载调整率[mV]	*1 50max	120max	240max	480max	
	纹波噪声[mVp-p] *2 Io=100%	150max (带宽20MHz)				
	温度调整率[mV]	0~+50°C	100max	180max	360max	720max
	起动时间[ms]	100typ				
	保持时间[ms]	ACIN 230V	30typ			
		ACIN 277V	60typ			
	输出电压调整范围[V]	4.5 - 5.5		10.8 - 13.2	21.6 - 26.4	43.2 - 52.8
	输出电压设定[V]	4.9 - 5.3		11.75 - 12.25	23.5 - 24.5	47.0 - 49.0
保护电路及其他	过电流保护[A]	超过额定电流的105%时动作, 异常条件移除后可自动恢复				
	过电压保护[V]	5.75 - 7.00	13.8 - 16.8	27.6 - 33.6	54.0 - 67.2	
	运行指示	LED (绿)				
绝缘性能	输入 - 输出	AC4,000V 1分钟, 截止电流 = 10mA, DC500V 50MΩ min (室温)				
	输入 - FG	AC2,000V 1分钟, 截止电流 = 10mA, DC500V 50MΩ min (室温)				
	输出 - FG	AC500V 1分钟, 截止电流 = 100mA, DC500V 50MΩ min (室温)				
环境条件	工作温度、湿度 *3	-20~+70°C, 20~90%RH (无结露)				
	保存温度、湿度	-20~+75°C, 20~90%RH (无结露)				
	振动	10~55Hz, 19.6m/s ² (2G), 3分钟周期, 沿X、Y、Z轴各60分钟				
	冲击	196.1m/s ² (20G), 11ms, 沿X、Y、Z轴各1次				
安全和电磁兼容性	安全认证	UL62368-1, C-UL (相当于CAN/CSA-C22.2 No.62368-1), EN62368-1				
	电磁发射	符合CISPR32 (EN55032) B级标准				
	电磁抗扰	符合EN61000-4-2, 3, 4, 5, 6, 8, 11标准				
其他	机壳尺寸/重量	30×82×99mm (W×H×D) / 200g max				
	冷却方式	对流				
保修	保修	*4 5年 (根据使用条件而变化)				

*1 关于动态负载和输入响应, 请垂询本公司。用测试器的平均模式测量输出电压, 以处理低负载 (Io : 0~20%typ) 的突发操作。

*2 这是在距输出端子150mm处装有47μF和0.1μF电容的测定板上测得的数值。使用20MHz示波器或纹波噪声表 (计测技研: RM104同等产品) 测量。当负载系数较低 (Io : 0~20%typ) 时, 开关功率损失通过突发操作减小, 从而导致纹波噪声超出规范。

*3 需进行输出功率降额。参见“降额”。

*4 关于详细资料, 请垂询本公司。

*5 选项可能与已发布的标准规范不同。有关详细的产品规格和安全认证, 请垂询本公司。

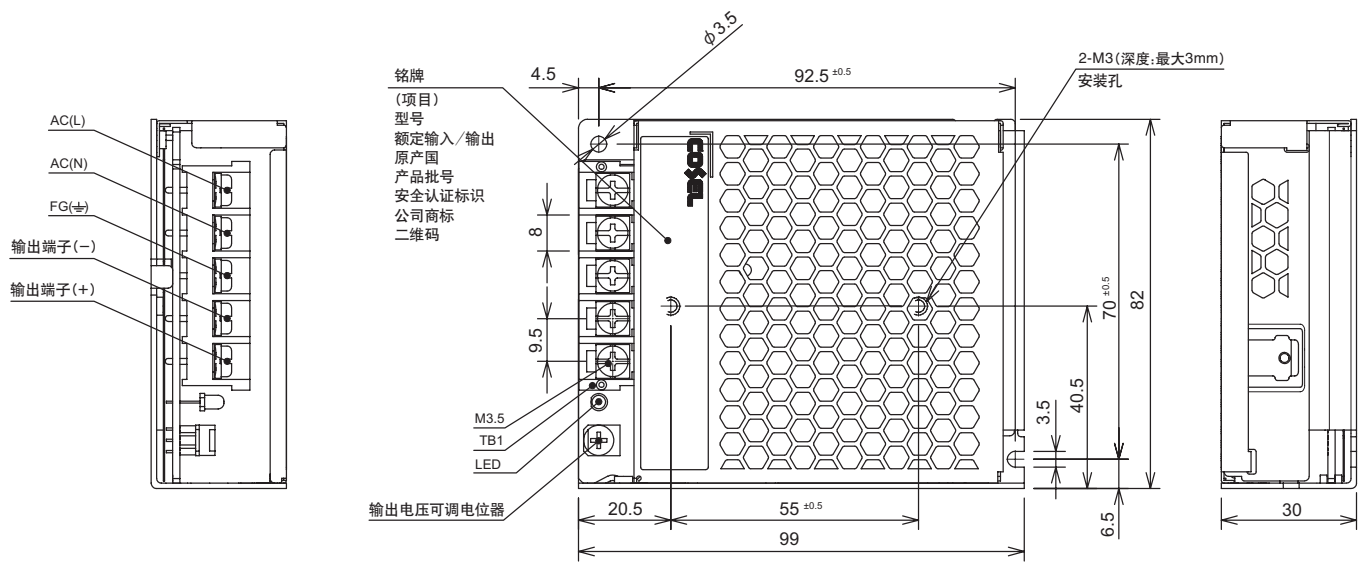
* 除特定说明外, 所有参数均在AC230V输入、额定负载和25°C的条件下测得。

* 不要在过电流或未指明输入电压范围内使用电源。否则可能会损坏内部部件。

* 不可并联运行。

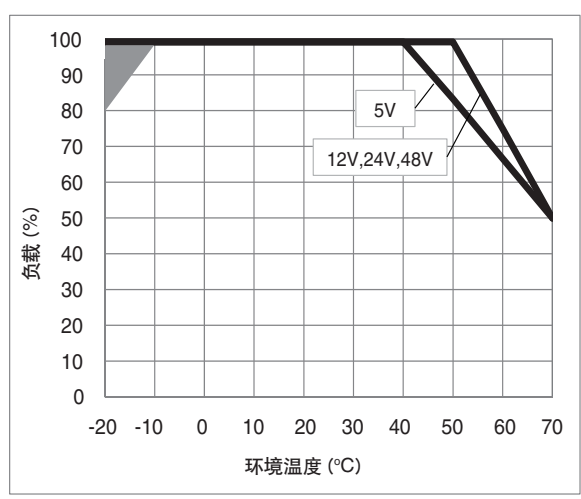
* 脉冲负载时电源可能会发出声响。

外形图



- ※ 尺寸单位: mm, []=英寸
- ※ 误差: ±1 [±0.04]
- ※ 重量: 最大200g
- ※ PCB材质/厚度: CEM-3/1.6mm [0.06英寸]
- ※ 底架材质: 铝
- ※ 外盖材质: 热镀锌钢板(SGCC)
- ※ 安装扭矩: 最大0.49N·m
- ※ TB1螺钉紧固扭矩: 最大1.0N·m
- ※ 请将安全接地连接到2-M3孔的单元上。

降额曲线



*阴影部分是电源启动时需要的降额
图1 环境温度降额曲线

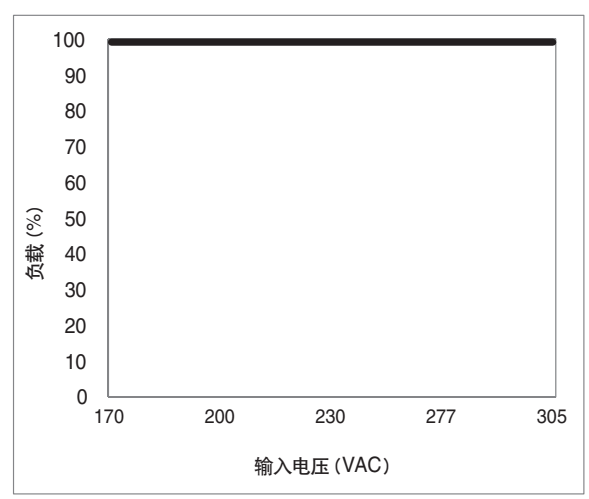


图2 输入电压降额曲线

■环境温度应在距电源5~10 cm处测量, 以免受电源所产生热量的影响。更多详情请垂询本公司。

WBA75B

WB A 75 B - □ - □

① ② ③ ④ ⑤ ⑥



- ① 系列名
② 单路输出
③ 输出功率
④ 230/277VAC输入
⑤ 输出电压
⑥ 选项 *5
C : 涂层
G : 低漏泄电流
T1 : 水平端子板

*务必按照所需符合的EMC/EMI规范, 在安装有本电源的用户末端设备上上进行必要的测试。

型号	WBA75B-12	WBA75B-24	WBA75B-48
最大输出功率[W]	72	76.8	76.8
DC输出	12V 6A	24V 3.2A	48V 1.6A

规格

	型号	WBA75B-12	WBA75B-24	WBA75B-48	
输入	电压[V]	AC170~305 1φ			
	电流[A]	0.8			
	频率[Hz]	50/60 (47-63)			
	效率[%]	ACIN 230V	85typ	88typ	89typ
		ACIN 277V	85typ	88typ	89typ
	浪涌电流[A]	ACIN 230V	40typ Ta=25°C (at cold start)		
ACIN 277V		50typ Ta=25°C (at cold start)			
漏泄电流[mA]	ACIN 240V	0.5max			
	ACIN 277V	0.75max			
输出	电压[V]	12	24	48	
	电流[A]	6	3.2	1.6	
	功率[W]	72	76.8	76.8	
	电源调整率[mV]	*1 120max	240max	480max	
	负载调整率[mV]	*1 120max	240max	480max	
	纹波噪声[mVp-p] *2 Io=100%	150max (带宽20MHz)			
	温度调整率[mV]	0~+50°C	180max	360max	
	起动时间[ms]	100typ			
	保持时间[ms]	ACIN 230V	30typ		
		ACIN 277V	60typ		
	输出电压调整范围[V]	10.8 - 13.2	21.6 - 26.4	43.2 - 52.8	
输出电压设定[V]	11.75 - 12.25	23.5 - 24.5	47.0 - 49.0		
保护电路及其他	过电流保护[A]	超过额定电流的105%时动作, 异常条件移除后可自动恢复			
	过电压保护[V]	13.8 - 16.8	27.6 - 33.6	55.2 - 67.2	
	运行指示	LED (绿)			
绝缘性能	输入 - 输出	AC4,000V 1分钟, 截止电流 = 10mA, DC500V 50MΩ min (室温)			
	输入 - FG	AC2,000V 1分钟, 截止电流 = 10mA, DC500V 50MΩ min (室温)			
	输出 - FG	AC500V 1分钟, 截止电流 = 100mA, DC500V 50MΩ min (室温)			
环境条件	工作温度、湿度 *3	-20~+70°C, 20~90%RH (无结露)			
	保存温度、湿度	-20~+75°C, 20~90%RH (无结露)			
	振动	10~55Hz, 19.6m/s ² (2G), 3分钟周期, 沿X、Y、Z轴各60分钟			
	冲击	196.1m/s ² (20G), 11ms, 沿X、Y、Z轴各1次			
安全和电磁兼容性	安全认证	UL62368-1, C-UL (相当于CAN/CSA-C22.2 No.62368-1), EN62368-1			
	电磁发射	符合CISPR32 (EN55032) B级标准			
	电磁抗扰	符合EN61000-4-2, 3, 4, 5, 6, 8, 11标准			
其他	机壳尺寸/重量	30×97×99mm (W×H×D) / 250g max			
	冷却方式	对流			
保修	保修	*4 5年 (根据使用条件而变化)			

*1 关于动态负载和输入响应, 请垂询本公司。用测试器的平均模式测量输出电压, 以处理低负载 (Io : 0~20%typ) 的突发操作。

*2 这是在距输出端子150mm处装有47μF和0.1μF电容的测定板上测得的数值。
使用20MHz示波器或纹波噪声表 (计测技研: RM104同等产品) 测量。
当负载系数较低 (Io : 0~20%typ) 时, 开关功率损失通过突发操作减小, 从而导致纹波噪声超出规范。

*3 需进行输出功率降额。参见“降额”。

*4 关于详细资料, 请垂询本公司。

*5 选项可能与已发布的标准规范不同。有关详细的产品规格和安全认证, 请垂询本公司。

* 除特定说明外, 所有参数均在AC230V输入、额定负载和25°C的条件下测得。

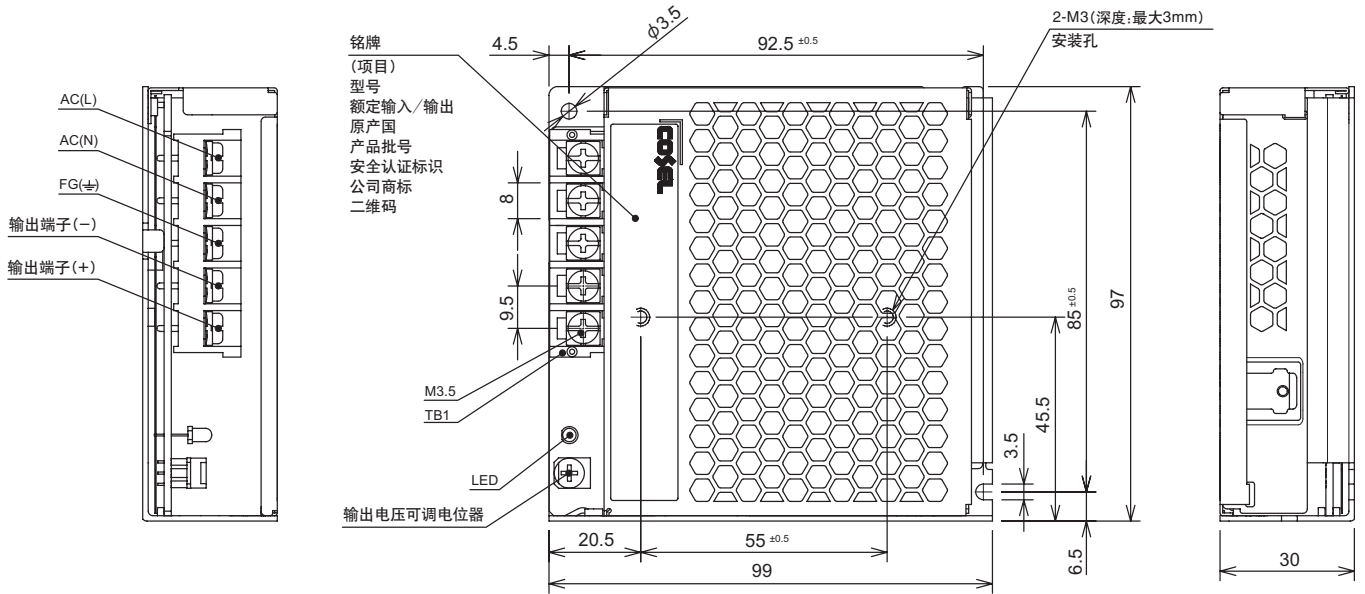
* 不要在过电流或未指明输入电压范围内使用电源。否则可能会损坏内部部件。

* 不可并联运行。

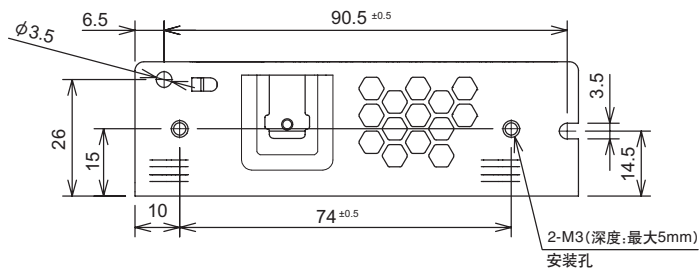
* 脉冲负载时电源可能会发出声响。

外形图

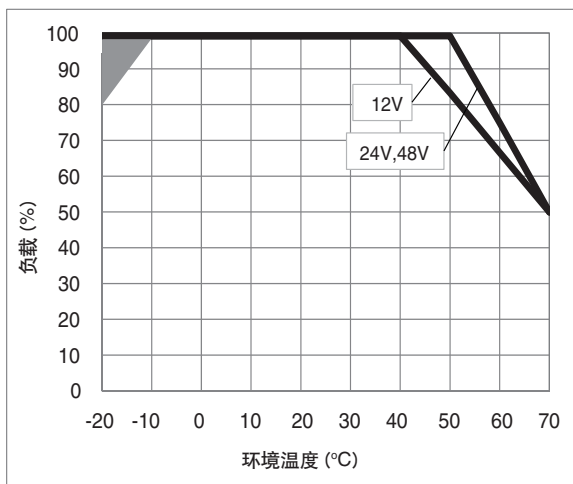
WBA



- ※ 尺寸单位: mm, []=英寸
- ※ 误差: ±1 [±0.04]
- ※ 重量: 最大250g
- ※ PCB材质/厚度: CEM-3/1.6mm [0.06英寸]
- ※ 底架材质: 铝
- ※ 外盖材质: 热镀锌钢板(SGCC)
- ※ 安装扭矩: 最大0.49N·m
- ※ TB1螺钉紧固扭矩: 最大1.0N·m
- ※ 请将安全接地连接到2-M3孔的单元上。



降额曲线



*阴影部分是电源启动时需要的降额

图1 环境温度降额曲线

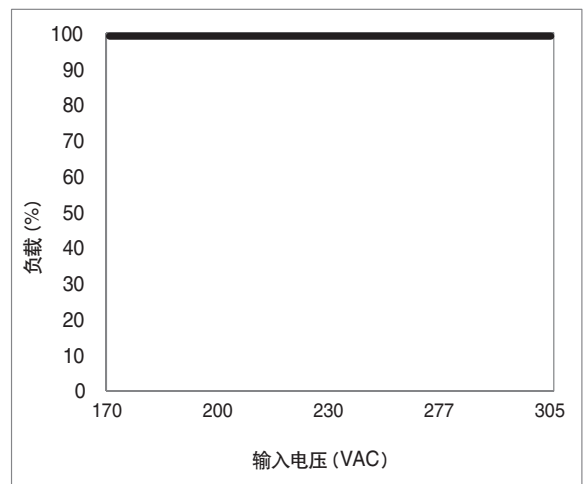
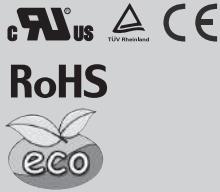


图2 输入电压降额曲线

■环境温度应在距电源5~10 cm处测量, 以免受电源所产生热量的影响。更多详情请垂询本公司。



- ① 系列名
- ② 单路输出
- ③ 输出功率
- ④ 230/277VAC输入
- ⑤ 输出电压
- ⑥ 选项 *5
- C:涂层
- G:低漏泄电流
- T1:水平端子板

*务必按照所需符合的EMC/EMI规范, 在安装有本电源的用户末端设备上上进行必要的测试。

型号	WBA150B-12	WBA150B-24	WBA150B-48
最大输出功率[W]	150	156	158.4
DC输出	12V 12.5A	24V 6.5A	48V 3.3A

规格

	型号	WBA150B-12	WBA150B-24	WBA150B-48	
输入	电压[V]	AC170 - 305 1φ			
	电流[A]	1.7			
	频率[Hz]	50/60 (47~63)			
	效率[%]	ACIN 230V	86typ	89typ	90typ
		ACIN 277V	86typ	89typ	90typ
	浪涌电流[A]	ACIN 230V	40typ Ta=25°C (冷起动)		
ACIN 277V		50typ Ta=25°C (冷起动)			
漏泄电流[mA]	ACIN 240V	0.5max			
	ACIN 277V	0.75max			
输出	电压[V]	12	24	48	
	电流[A]	12.5	6.5	3.3	
	功率[W]	150	156	158.4	
	电源调整率[mV]	*1 120max	240max	480max	
	负载调整率[mV]	*1 120max	240max	480max	
	纹波噪声[mVp-p]	*2 lo=100% 150max (带宽20MHz)			
	温度调整率[mV]	0~+50°C 180max	360max	720max	
	起动时间[ms]	500typ			
	保持时间[ms]	ACIN 230V	20typ		
		ACIN 277V	40typ		
输出电压调整范围[V]	10.8 - 13.2	21.6 - 26.4	43.2 - 52.8		
输出电压设定[V]	11.75 - 12.25	23.5 - 24.5	47.0 - 49.0		
保护电路及其他	过电流保护[A]	超过额定电流的105%时动作, 异常条件移除后可自动恢复			
	过电压保护[V]	13.8 - 16.8	27.6 - 33.6	55.2 - 67.2	
	运行指示	LED (绿)			
绝缘性能	输入 - 输出	AC4,000V 1分钟, 截止电流 = 10mA, DC500V 50MΩ min (室温)			
	输入 - FG	AC2,000V 1分钟, 截止电流 = 10mA, DC500V 50MΩ min (室温)			
	输出 - FG	AC500V 1分钟, 截止电流 = 100mA, DC500V 50MΩ min (室温)			
环境条件	工作温度、湿度	*3 -20~+70°C, 20~90%RH (无结露)			
	保存温度、湿度	-20~+75°C, 20~90%RH (无结露)			
	振动	10~55Hz, 19.6m/s ² (2G), 3分钟周期, 沿X、Y、Z轴各60分钟			
	冲击	196.1m/s ² (20G), 11ms, 沿X、Y、Z轴各1次			
安全和电磁兼容性	安全认证	UL62368-1, C-UL (相当于CAN/CSA-C22.2 No.62368-1), EN62368-1			
	电磁发射	符合CISPR32 (EN55032) B级标准			
	电磁抗扰	符合EN61000-4-2, 3, 4, 5, 6, 8, 11标准			
其他	机壳尺寸/重量	30X97X159mm (WXHXD) / 500g max			
	冷却方式	对流			
保修	保修	*4 5年 (根据使用条件而变化)			

*1 关于动态负载和输入响应, 请垂询本公司。用测试器的平均模式测量输出电压, 以处理低负载 (lo: 0~20%typ) 的突发操作。

*2 这是在距输出端子150mm处装有47μF和0.1μF电容的测定板上测得的数值。

使用20MHz示波器或纹波噪声表 (计测技研: RM104同等产品) 测量。
当负载系数较低 (lo: 0~20%typ) 时, 开关功率损失通过突发操作减小, 从而导致纹波噪声超出规范。

*3 需进行输出功率降额。参见“降额”。

*4 关于详细资料, 请垂询本公司。

*5 选项可能与已发布的标准规范不同。有关详细的产品规格和安全认证, 请垂询本公司。

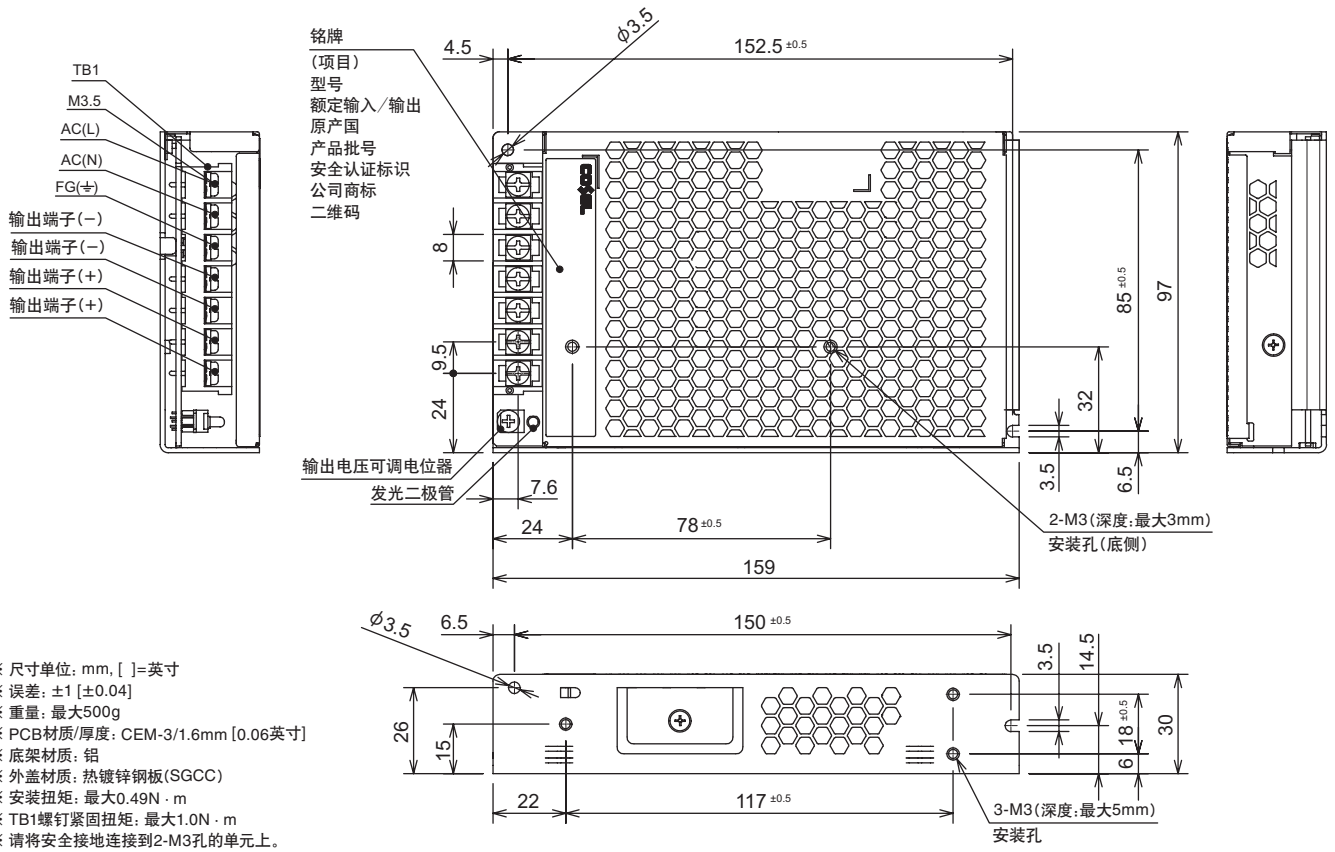
* 除特定说明外, 所有参数均在AC230V输入、额定负载和25°C的条件下测得。

* 不要在过电流或未指明输入电压范围内使用电源。否则可能会损坏内部部件。

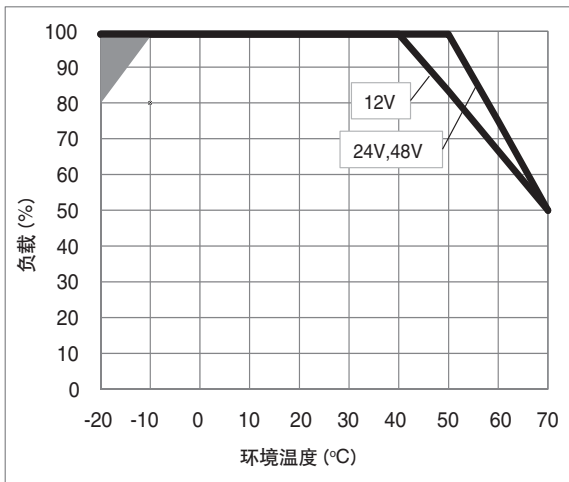
* 不可并联运行。

* 脉冲负载时电源可能会发出声响。

外形图



降额曲线



*阴影部分是电源启动时需要的降额

图1 环境温度降额曲线

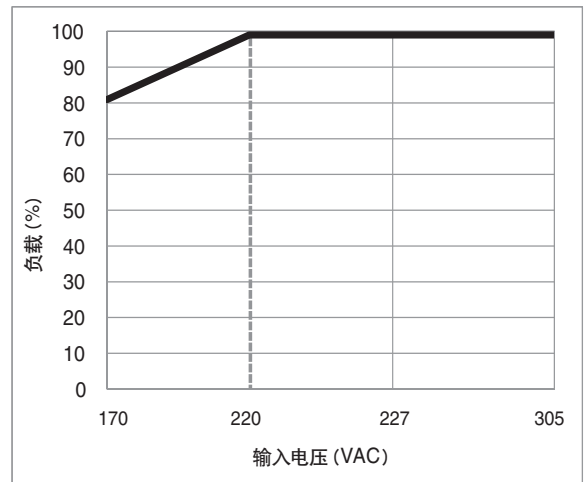
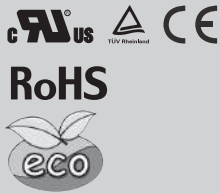


图2 输入电压降额曲线

■环境温度应在距电源5~10 cm处测量, 以免受电源所产生热量的影响。更多详情请垂询本公司。



- ① 系列名
- ② 单路输出
- ③ 输出功率
- ④ 230/277VAC输入
- ⑤ 输出电压
- ⑥ 选项 *6
- C:涂层
- G:低漏泄电流
- T1:水平端子板

*务必按照所需符合的EMC/EMI规范, 在安装与本电源的用户末端设备上上进行必要的测试。
*请注意, 如果输出侧发生短路会造成电源内部元器件损坏。

型号	WBA350B-12	WBA350B-24	WBA350B-36	WBA350B-48
最大输出功率[W]	348	350.4	349.2	350.4
DC输出	12V 29A	24V 14.6A	36V 9.7A	48V 7.3A

规格

	型号	WBA350B-12	WBA350B-24	WBA350B-36	WBA350B-48	
输入	电压[V]	AC170 - 305 1φ				
	电流[A]	3.3				
	频率[Hz]	50/60 (47-63)				
	效率[%]	ACIN 230V	86typ	88typ	89typ	89typ
		ACIN 277V	86typ	88typ	89typ	89typ
	浪涌电流[A]	ACIN 230V	40typ Ta=25°C (冷起动)			
ACIN 277V		50typ Ta=25°C (冷起动)				
漏泄电流[mA]	ACIN 240V	0.5max				
	ACIN 277V	0.75max				
输出	电压[V]	12	24	36	48	
	电流[A]	29	14.6	9.7	7.3	
	功率[W]	348	350.4	349.2	350.4	
	电源调整率[mV]	*1	120max	240max	360max	480max
	负载调整率[mV]	*1	120max	240max	360max	480max
	纹波噪声[mVp-p]	*2	Io=100% 150max (带宽20MHz)			
	温度调整率[mV]		180max	360max	540max	720max
	起动时间[ms]	ACIN230V	1300typ			
	保持时间[ms]	ACIN 230V	12typ			
		ACIN 277V	20typ			
	输出电压调整范围[V]		10.8 - 13.2	21.6 - 26.4	32.4 to 39.6	43.2 - 52.8
输出电压设定[V]		11.75 - 12.25	23.5 - 24.5	35.0 to 37.0	47.0 - 49.0	
保护电路及其他	过电流保护[A]	超过额定电流的105%时动作, 异常条件移除后可自动恢复				
	过电压保护[V]	13.8 - 16.8	27.6 - 33.6	41.4 to 50.4	55.2 - 67.2	
	运行指示	LED (绿)				
绝缘性能	输入 - 输出	AC4,000V 1分钟, 截止电流 = 10mA, DC500V 50MΩ min (室温)				
	输入 - FG	AC2,000V 1分钟, 截止电流 = 10mA, DC500V 50MΩ min (室温)				
	输出 - FG	AC500V 1分钟, 截止电流 = 100mA, DC500V 50MΩ min (室温)				
环境条件	工作温度、湿度	*3 -20~+70°C, 20~90%RH (无结露)				
	保存温度、湿度	-20~+75°C, 20~90%RH (无结露)				
	振动	10~55Hz, 19.6m/s ² (2G), 3分钟周期, 沿X、Y、Z轴各60分钟				
	冲击	196.1m/s ² (20G), 11ms, 沿X、Y、Z轴各1次				
安全和电磁兼容性	安全认证	UL62368-1, C-UL (相当于CAN/CSA-C22.2 No.62368-1), EN62368-1				
	电磁发射	符合CISPR32 (EN55032) B级标准 (传导发射), A级标准 (辐射发射) *5				
	电磁抗扰	符合EN61000-4-2, 3, 4, 5, 6, 8, 11标准				
其他	机壳尺寸/重量	115×30×215mm (W×H×D) / 800g max				
	冷却方式	强制风冷 (内部风扇)				
保修	保修	*4 5年 (根据使用条件而变化)				

*1 关于动态负载和输入响应, 请垂询本公司。

*2 这是在距输出端子150mm处装有47μF和0.1μF电容的测定板上测得的数值。
使用20MHz示波器或纹波噪声表 (计测技研: RM104同等产品) 测量。

*3 需进行输出功率降额。参见“降额”。

*4 关于详细资料, 请垂询本公司。

*5 辐射发射可以通过额外的EMI/EMC滤波器来满足B级的要求。

*6 选项可能与已发布的标准规范不同。有关详细的产品规格和安全认证, 请垂询本公司。

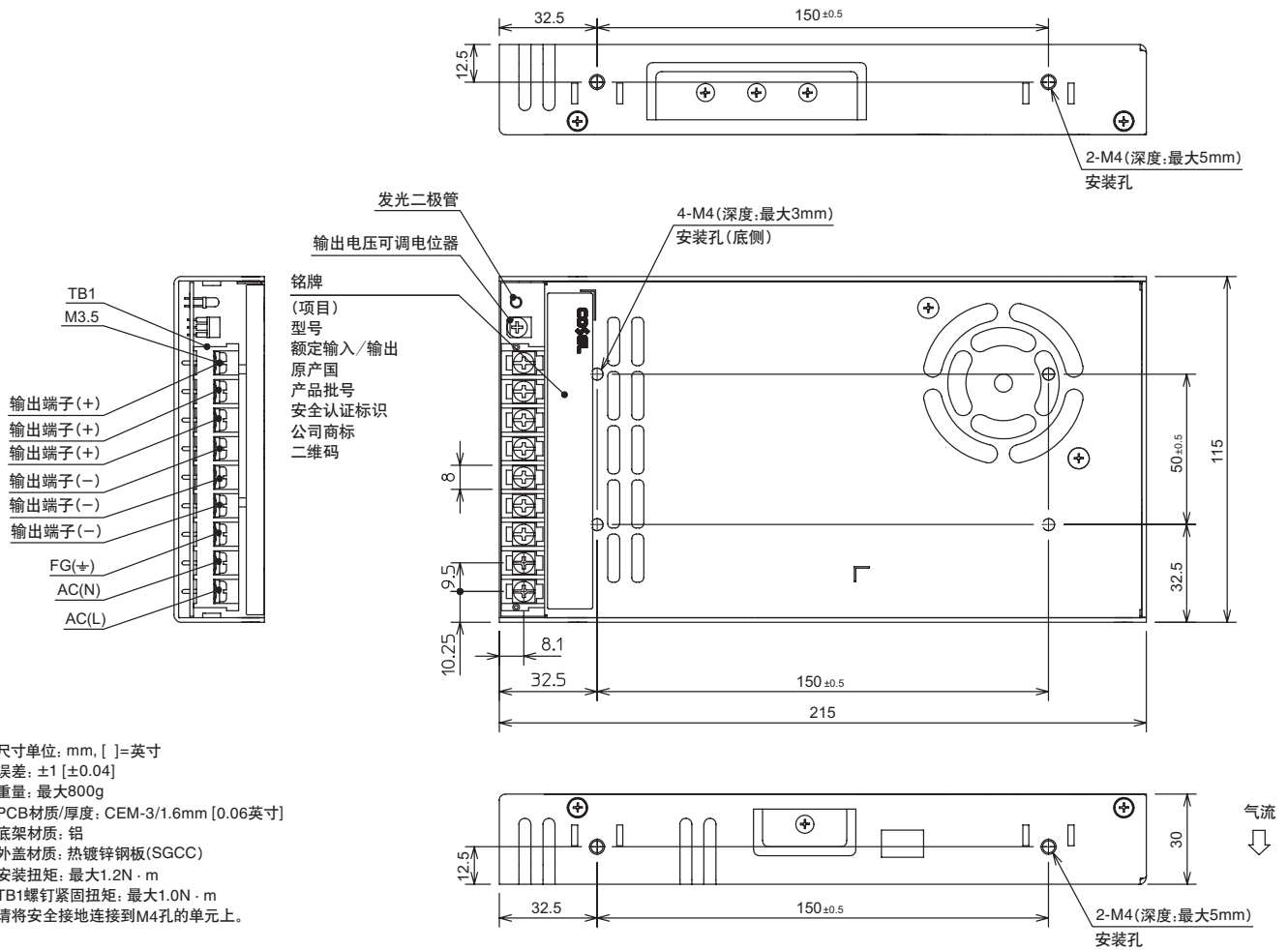
* 除特定说明外, 所有参数均在AC230V输入、额定负载和25°C的条件下测得。

* 不要在过电流或未指明输入电压范围内使用电源。否则可能会损坏内部部件。

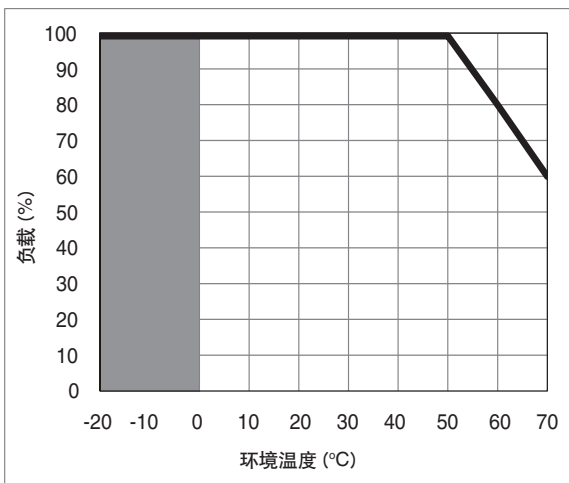
* 不可并联运行。

* 脉冲负载时电源可能会发出声响。

外形图



降额曲线



*在阴影区域, 冷机启动时输出电压可能需要几秒钟才能稳定, 但是不影响正常使用。

图1 环境温度降额曲线

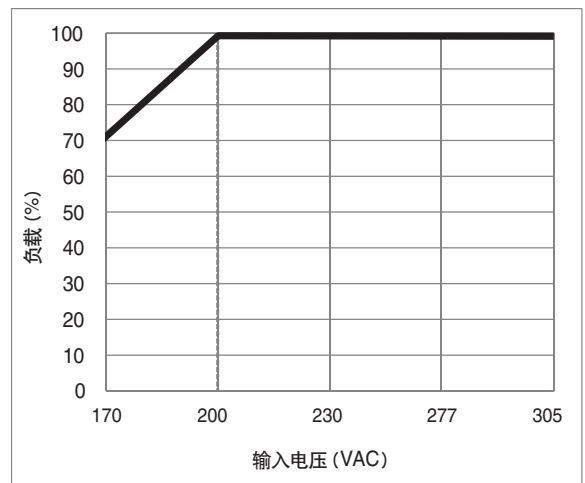
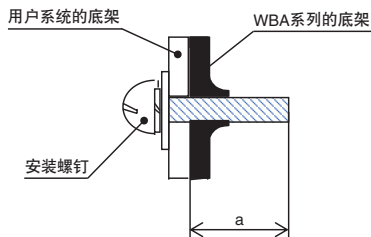


图2 输入电压降额曲线

■环境温度应在距电源5~10 cm处测量, 以免受电源所产生热量的影响。更多详情请垂询本公司。

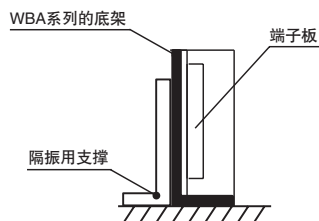
装配和安装方法

■为确保螺钉与内部元件充分隔离, 如图所示, 安装螺钉的长度不可超过推荐长度。

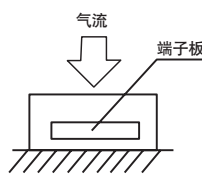


型号	安装螺钉	安装孔	a (最大穿透长度)
WBA35B WBA75B WBA150B	M3	底面	最大3mm
		侧面	最大5mm
WBA350B	M4	底面	最大3mm
		侧面	最大5mm

■为耐受振动和冲击, 需要采用如图所示的支撑。



WBA35B WBA75B WBA150B



WBA350B

■并排使用2个以上的电源时, 请在电源间留出足够的距离以确保充分通风。

■每个电源模块周围的环境温度不应超过降额曲线所示的温度范围。

■本单元附带冷却风扇。(WBA350B)

应确保进出口通风未阻塞。

使用说明书

■使用本公司产品前, 请阅读“使用说明书”和“使用前须知”。

使用说明书 <https://www.coselasia.cn/product/index01#post-5-1798>

使用前须知 <https://en.cosel.co.jp/technical/caution/index.html>



WBA

使用须知



基本特性数据

型号	电路方式	开关频率 [kHz]	输入电流 [A]	额定输入熔丝	浪涌电流保护	PCB / 结构			并联运行
						材质	单面	双面	
WBA35B	回扫转换器	50 to 120	0.4	300V 2.5A	热敏电阻	CEM-3	是		不可
WBA75B	回扫转换器	50 to 120	0.8	300V 2.5A	热敏电阻	CEM-3	是		不可
WBA150B	回扫转换器	50 to 120	1.7	300V 6.3A	热敏电阻	CEM-3	是		不可
WBA350B	正激转换器	65	3.3	300V 6.3A	热敏电阻	CEM-3	是		不可